

# Confidant

## Elektronischer Türbeschlag für Hotels



### Leistungsmerkmale

- Vandalismus- und angriffsgeschützt
- Verbesserter Manipulationswiderstand; Alarm wird durch Notschlüssel oder dormakaba-Programmiergerät zurückgesetzt
- Notfall-Zugang: elektronische Notöffnung mittels Notfall-Zutrittskarte oder mechanische Notöffnung (MKO)
- Robuste Verarbeitung
- Drahtlose Programmierung via NFC-Technologie
- Vollständig geschützter und versiegelter kontaktloser Leser
- Batterielebensdauer bis zu 50.000 Öffnungen oder bis zu zwei Jahre
- Erforderlicher Batteriewechsel wird rechtzeitig angezeigt
- Permanenter Ereignisspeicher, auch bei Batterietausch und Schlossprogrammierung
- Unterstützt Mobile Access über NFC (Wallet) oder Bluetooth® Low Energy Technologie
- RFID als Standard-Zutrittsmedien

### Übersicht

Der Confidant Türbeschlag mit seinen eleganten Linien und klarer Ästhetik unterstützt aktuellste NFC-, RFID-, und Bluetooth® Low Energy Technologien, um das Gästeerlebnis zu verbessern. Dieses moderne Schloss wird standalone-betrieben und kann über die dormakaba Management Software einfach verwaltet werden.

### Zutrittsverwaltung

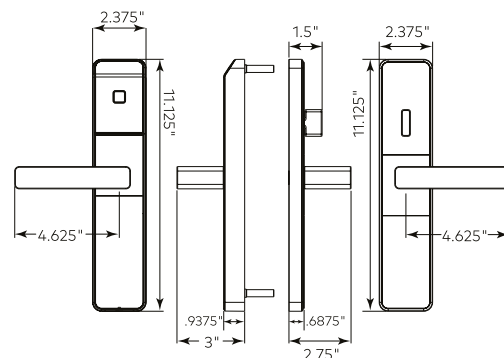
Der Confidant Türbeschlag wird durch unsere intuitive Management-Software Ambiente verwaltet, welche eine Vielzahl von Funktionen und Workflows für den Zugang von Gästen und Mitarbeitenden bietet. Optional steht unsere Online-Zutrittslösung Ambiente RX zur Verfügung, um weitere Funktionen abzurufen, welche die Zutrittskontrolle weiter verbessern.

### Mobile Access


Unser Confidant Türschloss unterstützt den Zutritt mit mobilen Geräten (Mobile Access) mittels Bluetooth® Low Energy oder Near Field Technologie (NFC).

### Anwendungen

- Mit oder ohne Einsteckschloss erhältlich
- Geeignet für Hotels jeder Größe, von klein bis groß
- Einfaches Umrüsten bestehender mechanischer oder elektronischer Türbeschläge
- Kompatibel mit Einsteckschlössern von dormakaba oder Drittanbietern
- Zutrittskontrolle für Gästezimmer, Gemeinschaftsbereiche und nicht-öffentliche Bereiche (Back-of-House)



## Merkmale

<b>Außengehäuse</b>	<ul style="list-style-type: none"><li>• Polycarbonat-Abdeckung, schwarz glänzend</li><li>• Zinkgusslegierung mit Stahlmontageplatte / Drücker Betätigungsrichtung umkehrbar</li><li>• Ergonomischer RFID-Leser mit optischer Anzeige des Lesefeldes / LEDs für visuelles Feedback</li><li>• Blende für den Notöffnungszyylinder (sofern vorhanden) sowie die Schlossbatterien</li><li>• Drücker-Aufnahme</li></ul>
<b>Innengehäuse</b>	<ul style="list-style-type: none"><li>• Polycarbonat-Abdeckung, schwarz glänzend</li><li>• Edelstahl-Zierblende mit Montageplatte aus Stahl</li><li>• Drücker Betätigungsrichtung umkehrbar</li><li>• Optionaler Drehknopf zur Aktivierung der „Bitte Nicht Stören“-Funktion</li></ul>
<b>Drücker</b>	Erhältlich in verschiedenen Ausführungen; Außenseitiger Drücker im verriegelten Zustand frei schwenkbar 
<b>Standardoberflächen</b>	Chrom matt oder Messing matt
<b>Batterien</b>	3 AA Batterien für bis zu 50.000 Öffnungen oder bis zu 2 Jahre (basierend auf 10 Öffnungsvorgängen pro Tag). Eine optische Anzeige bei niedrigem Batteriestand weist das Personal darauf hin, dass die Batterien bald ausgewechselt werden müssen.
<b>Varianten EU</b>	<ul style="list-style-type: none"><li>• Kit 1 – nur Außenbeschlag. Einsteckschloss und Innendrücker nach Kundenwunsch (z.B. Drittanbieter).</li><li>• Kit 2 – Außen- und Innenbeschlag. Einsteckschloss nach Kundenwunsch (z.B. Drittanbieter).</li><li>• Kit 3 – Außen- und Innenbeschlag sowie das dormakaba 395MS Einsteckschloss.</li></ul>
<b>Schloss</b>	<ul style="list-style-type: none"><li>• ANSI-Standard-Einsteckschloss mit 1" oder 1.25" Stulp und Blockriegel und Falle mit optionaler Selbstverriegelung</li><li>• Rundriegel-Fallenschloss</li><li>• DIN-Norm-Einsteckschloss mit Panik-E-Funktion (8 und 9 mm). Schließblech 20 mm Standard</li></ul>
<b>Türdicke</b>	Von 35 bis 66 mm (1 ¼" bis 2 ½")
<b>Dornmaß</b>	<ul style="list-style-type: none"><li>• ANSI Einsteckschloss: 2 ¾" (70 mm)</li><li>• Rundriegel-Fallenschloss: 2 ¾" (70 mm) oder 2 3/8" (80 mm)</li><li>• DIN Einsteckschloss: bei Verwendung eines separaten Einsteckschlusses, 55 – 80 mm mit dormakaba Einsteckschloss.</li></ul>
<b>Online Optionen</b>	<ul style="list-style-type: none"><li>• Offline: Standard</li><li>• Online Ready: zusätzliches Verbindungskabel vom Außenbeschlag zum Innenbeschlag zur Anbindung des Online-Moduls. Innenbeschlag mit zusätzlichem Gehäuse zur Aufnahme des Online-Moduls</li><li>• Online Enabled: Wie Online Ready, jedoch mit Online-Modul</li></ul>
<b>Mobile Access Optionen</b>	<ul style="list-style-type: none"><li>• Wallet ready: Standard, einschließlich NFC-Technologie</li><li>• Wallet enabled: Bluetooth® Low Energy (BLE) &amp; Sicherheitsmodul für Mobile Access hinzugefügt. Inklusive Verbindungskabel für das Bluetooth® und Sicherheitsmodul sowie Innenbeschlag mit zusätzlichem Gehäuse zur Aufnahme des Moduls.</li><li>• Bluetooth® ready: Verbindungskabel für das Bluetooth®- und Sicherheitsmodul sowie Innenbeschlag mit zusätzlichem Gehäuse nur zur Aufnahme des Moduls. Bluetooth® und Sicherheitsmodul für Mobile Access nicht enthalten.</li><li>• Bluetooth® enabled: Bluetooth®- und Sicherheitsmodul für Mobile Access hinzugefügt. Beinhaltet das Verbindungskabel für das Bluetooth®- und Sicherheitsmodul und den Innenbeschlag mit zusätzlichem Gehäuse zur Aufnahme des Moduls.</li></ul>

## Schlossbetrieb & Programmierung

<b>Programmierung</b>	Kabellos über Programmiergerät, basierend auf NFC-Technologie.
<b>Datums-/Zeitstempel</b>	Echtzeit: Datum und Stunden/Minuten
<b>Programmierung und Auslesen des Ereignisspeichers</b>	<ul style="list-style-type: none"><li>• Schlossprogrammierung: mittels drahtloser Datenübertragung (NFC).</li><li>• Ereignisspeicher: Mittels einer 4k Auditkarte, einem Handgerät (dormakaba M-Unit) oder per Fernzugriff bei Einsatz der Online-Funktion, dabei werden Schlossereignisse ausgelesen und in Ereignisprotokolle übertragen.</li></ul>
<b>Vorab erstellte Zutrittskarten</b>	Zutrittskarten können bis zu 10 Tage im Voraus erstellt werden, ohne bereits gültige oder in der Zwischenzeit noch zu erstellende Karten zu überschreiben.
<b>Gültigkeit von Zutrittskarten</b>	Konfigurierbare Ablaufdaten; können automatisch für das Abreisedatum gesetzt oder im Verlauf des Check-In-Prozesses manuell eingegeben werden.
<b>Durchgangsmodus (Passagemodus)</b>	Wird von einer autorisierten Zutrittskarte oder über das Online-System aktiviert/deaktiviert. Kann wahlweise auch auf eine automatisierte/vordefinierte Zeit eingestellt werden.
<b>Sperrmodus</b>	Wird von einer autorisierten Zutrittskarte oder über das Online-System aktiviert/deaktiviert.
<b>Zutrittsmedien</b>	Unterstützt *MIFARE Plus® EV2, MIFARE Ultralight® C, **MIFARE Ultralight AES und ***MIFARE® DESFire® EV3 Medien. Verfügbare Zutrittsmedien: Zutrittskarten, Schlüsselanhänger und Armbänder. *erfordert den erweiterten Sicherheitsmodus, verfügbar in Ambiance ab der Version 2.10. **ab ca. Januar 2025, ***ab ca. April 2025
<b>Meldungen &amp; Diagnose</b>	<ul style="list-style-type: none"><li>• Akustische Signalisation und optische LED Anzeige des Schlosses;</li><li>• Diagnose über LED-Anzeige am Schloss sowie Programmiergerät</li></ul>
<b>Ereignisspeicher</b>	Bis zu 4000 Türereignisse
<b>Notöffnung/Umgehung der Bitte-Nicht-Stören"-Funktion</b>	Mittels Notfall-Zutrittskarten oder, falls vorhanden, über den mechanischen Notöffnungszyylinder.

## Zertifizierungen, Tests & Gewährleistung

<b>Feuerwiderstandsklasse</b>	<ul style="list-style-type: none"><li>• ANSI-Einsteckschloss: UL 10C und ULC S-104 bis zu 3 Stunden in Verbindung mit zugelassenen Brandschutztüren</li><li>• Rundriegel-Fallenschloss: UL 10C und ULC S-104 bis zu 20 Minuten</li><li>• DIN-Einsteckschloss Kit 3 (9 mm): Entspricht DIN EN 18273 und DIN EN 1634-1 sowie DIN EN 1634-3 bis zu 30 Minuten</li><li>• Zugelassene Drittanbieter-Einsteckschlösser mit Kit 1 und 2: bis zu 30 Minuten</li></ul>
<b>Zulassung als Fluchttürschloss</b>	<ul style="list-style-type: none"><li>• ANSI-Einsteckschloss: Entspricht IEC 61000-4, FCC Teil 15 und Industry Canada RSS-210. CE R&amp;TTE-Richtlinie 1999/EC</li><li>• DIN-Einsteckschloss Kit 3 („DIN-Hebel“): EN 179</li></ul>
<b>AbZ (nur DE)</b>	DIN-Einsteckschloss: Kit 1, Kit 2 (mit zugelassenen Schlössern von Drittanbietern) und Kit 3 (mit dormakaba Einsteckschloss)
<b>Elektronische Konformität</b>	Entspricht IEC 61000-4, FCC Teil 15 und Industry Canada RSS-210. CE R&TTE Richtlinie 1999/EC.
<b>Umgebungsbedingungen</b>	-35 °C bis 66 °C 0 % bis 85 % nicht kondensierende Luftfeuchtigkeit bei 30 °C
<b>Gewährleistung</b>	2 Jahre (Standard)

Hinweis: MIFARE Plus, MIFARE Ultralight und MIFARE DESFire sind eingetragene Marken von NXP B.V. | Die Bluetooth® Wortmarke und Logos sind eingetragene Marken von Bluetooth SIG, Inc. Die Informationen auf diesem Blatt sind nur für den allgemeinen Gebrauch bestimmt, Spezifikationen können je nach Land variieren. Bitte konsultieren Sie mit Ihrem lokalen Vertreter für Details der lokalen Zertifizierungen und Spezifikationen. Technische Änderungen vorbehalten. Version 11/2024. ©2024 dormakaba.

## Haben Sie Fragen? Wir beraten Sie gerne und freuen uns auf Sie.

dormakaba Deutschland GmbH | DORMA Platz 1 | DE-58256 Ennepetal | T +49 2333 793-0 | info.de@dormakaba.com | www.dormakaba.de

dormakaba Austria GmbH | Ulrich-Bremi-Strasse 2 | AT-3130 Herzogenburg | T +43 2782 808-0 | office.at@dormakaba.com | www.dormakaba.at