

G-Ubivis XEA

Feuer ausschließen, ohne Strom anzuschließen



Wir haben Gutes noch besser gemacht. Ohne bauliche Maßnahmen oder kostspielige Elektroinstallationen gewinnt Brandschutz mit dem G-Ubivis XEA mit integriertem Rauchmelder eine ganz neue Freiheit ohne Kompromisse in Punkto Sicherheit. Denn die Spannungsversorgung wird durch das integrierte Batteriepaket sichergestellt und ermöglicht, ohne aufwendige Verkabelungen, die reibungslose Funktionalität des Systems.

So einfach war Brandschutz noch nie:

Der G-Ubivis XEA ist als Feststellanlage ohne die Notwendigkeit eines Netzanschlusses konzipiert und verfügt, wie seine netzbetriebenen Schwesterprodukte aus dem Hause dormakaba, über die Zulassung des Deutschen Instituts für Bautechnik.

Möglich macht dies die patentierte Feststelltechnologie, welche äußerst stromsparend arbeitet. Zusätzlich ist ein spezieller energiesparender Rauchmelder integriert, der analog zu netzgebundenen Produkten sämtliche relevante Normen für Rauchmelder in Kombination mit Feststellanlagen erfüllt. Die neueste Generation der Ubivis bietet Ihnen ab sofort eine noch leistungsstärkere und technisch ausgereifere Feststellanlage für Ihre individuellen Anforderungen an Brandschutztüren. Dank Firmware-Updates erfüllen wir nicht nur die normativen Anforderungen und eine zuverlässige Funktionalität sondern wir haben das G-Ubivis XEA System noch besser an die Marktanforderungen angepasst. Weitere Infos unter www.dormakaba.com.

Vorteile im Überblick:

- Mehr Flexibilität auf der Baustelle
- Dank Firmwareupdate noch mehr Leistung und noch individueller nutzbar
- Keine Verkabelung von 230 V
- Unabhängigkeit von vorgelagerten Gewerken
- Kosten- und zeitsparende Installation durch praktisch jeden Verarbeiter, nur die Abnahme muss durch einen qualifizierten Monteur erfolgen
- Keine Eingriffe in die Bausubstanz
- Die G-Ubivis XEA ist vom Deutschen Institut für Bautechnik, Berlin, als Feststellanlage zugelassen
- Patentierte Technologie in bewährter Qualität
- Attraktives XEA Design

Oberflächen und Farbvarianten

G-Ubivis XEA steht in zahlreichen Farb- und Oberflächenvarianten zur Verfügung und lässt sich problemlos mit anderen dormakaba Produkten im XEA Design kombinieren. Gestaltungsfreiraum so flexibel, wie Sie ihn brauchen.



G-Ubivis XEA Silber P 600, vgl. RAL 9006
TS 98 XEA Silber P 600, vgl. RAL 9006



G-Ubivis XEA Schwarz P 190, vgl. RAL 9005
TS 98 XEA Schwarz P 190, vgl. RAL 9005



G-Ubivis XEA Weiss P 100, vgl. RAL 9016
TS 98 XEA Weiss P 100, vgl. RAL 9016



G-Ubivis XEA Schwarz P 190, vgl. RAL 9005
TS 98 XEA Silber P 600, vgl. RAL 9006

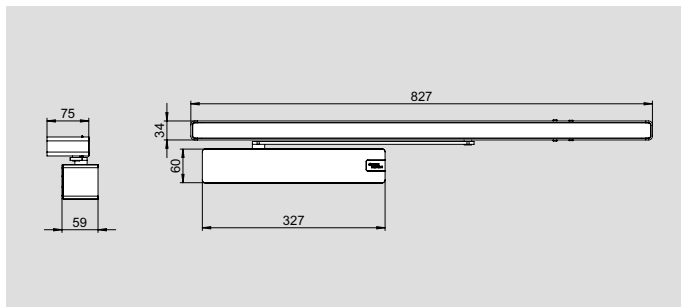


G-Ubivis XEA Schwarz P 190, vgl. RAL 9005
TS 98 XEA Weiss P 100, vgl. RAL 9016



G-Ubivis XEA Gold P 750
TS 98 XEA Gold P 750

Einfach zu installieren: spart Aufwand, Zeit und Kosten



Die Vorteile liegen auf der Hand: Aufgrund der integrierten batteriebetriebenen Stromversorgung sind keine elektrischen Installationsarbeiten erforderlich, um das System in Betrieb zu nehmen. Jeder Verarbeiter kann das Gerät installieren, wobei lediglich die Inbetriebnahme durch eine von dormakaba geschulte Fachkraft für Feststellanlagen erfolgen muss. Auch auf größere Eingriffe in die bestehende Bausubstanz, wie etwa das Verlegen von Kabeln, kann verzichtet werden. Dadurch entfallen auch aufwendige Restaurierungsarbeiten anderer Gewerke. Ein weiterer Vorteil besteht darin, dass die Nachrüstung des G-Ubivis XEA durch kompatible Bohrbilder bei allen G-N Gleitschienen mühelos durchführbar ist.

G-Ubivis XEA

Schutzart	IP 30
Schutzklasse	III
Türart	1-flügelig
Türenbreite	bis 1.250 mm
Bauhöhe	34 mm
Feststellpunkt	ca. 80°–140°
Türöffnungswinkel	Max. 140°
Auslösemoment	einstellbar
Farben	Silber P 600 vgl. RAL 9006; Weiss P 100 vgl. RAL 9016; Reinweiss P 210 vgl. RAL 9010; Schwarz P 190 vgl. RAL 9005; Edelstahlfarben P 700; Gold P 750 und weitere Sonderfarben
Energieversorgung	Netzunabhängig durch Batterie

WN 05450951532, 09/18, D, 3, JP/LD, 09/18 Technische Änderungen vorbehalten Datum 03/2024.

Haben Sie Fragen? Wir beraten Sie gerne und freuen uns auf Sie.

dormakaba Deutschland GmbH | DORMA Platz 1 | DE-58256 Ennepetal | T +49 2333 793-0 | info.de@dormakaba.com | www.dormakaba.de
dormakaba Luxembourg SA | Duchscherstrooss 50 | LU-6868 Wecker | T +352 26710870 | info.lu@dormakaba.com | www.dormakaba.lu
dormakaba Austria GmbH | Ulrich-Bremi-Strasse 2 | AT-3130 Herzogenburg | T +43 2782 808-0 | office.at@dormakaba.com | www.dormakaba.at
dormakaba Schweiz AG | Mühlebühlstrasse 23 | CH-8620 Wetzikon | T +41 848 85 86 87 | info.ch@dormakaba.com | www.dormakaba.ch