

ED 100 / ED 250

Modulare Drehtürantriebe

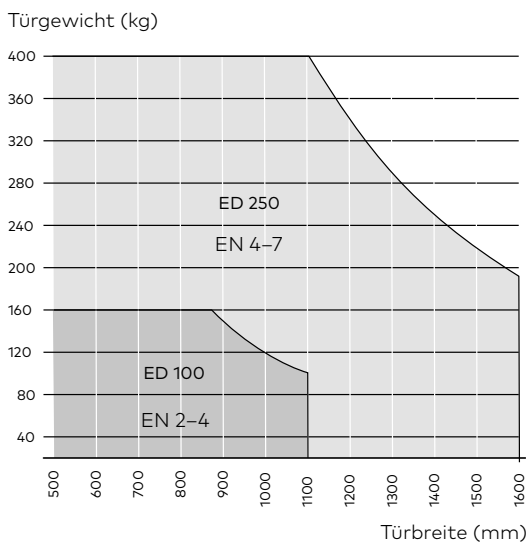


Modulare Drehtürantriebe mit Force Balancing Technologie*

Mit den Drehtürantrieben ED 100 und ED 250 präsentiert dormakaba elektromechanische Drehtürantriebe, die für viele Anwendungsbereiche geeignet sind. Je nach Türflügelbreite und Gewicht wird das entsprechende Gerät ausgewählt. Während der ED 100 bei Türen bis zu 160 kg Gewicht oder 1.100 mm Breite verwendet werden kann, eignet sich der ED 250 für den Gebrauch an Türen bis zu einer Breite von 1.600 mm oder einem Gewicht von bis zu 400 kg.

Für zweiflügelige Antriebe steht neben der verlängerten Verkleidung eine integrierte Schließfolgeregelung zur Verfügung, die leicht eingebaut werden kann. Durch Einsatz der dormakaba Upgrade Cards kann der Funktionsumfang an viele Türsituationen angepasst werden und integrierte Funktionen sorgen dafür, dass ein Großteil der möglichen Anwendungen einfach realisiert werden kann.

Einsatzbereich ED 100/ED 250



Vorteile

- Flexible Konfiguration: Der Kunde zahlt nur für die Funktionen, die er auch tatsächlich benötigt.
- Kostengünstiger Transport und leichte Montage durch reduziertes Gewicht.
- Geräuscharm in der Anwendung durch Mehrstufengetriebe.
- Elegante Optik: dormakaba Design mit nur 70 mm Antriebshöhe.
- Viele serienmäßige Funktionen.
- Mit integrierter Rauchmeldezentrale
- Technisch überarbeitetes Armsystem im XEA-Design mit Multiverzahnung
- Getriebe mit optimierter Haltbarkeit durch Verwendung der Force Balancing Technologie.
- **Neu:** EVAC Funktion: Der Antrieb schaltet im Alarmfall nicht komplett ab und kann über Power-Assist oder über Nacht/Bank begangen werden.
- **Neu:** SPV Funktion: Zusätzliche Parameterebene um die Fahrparameter an die im Alarmfall herrschenden Druckbedingungen optimal anzupassen.

Einsatzbereiche

- Für ein- oder zweiflügelige Drehtüren. Je nach Türflügelbreite und Gewicht wird der ED 100 oder der ED 250 benötigt.
- Geeignet zur Montage an Rauch- und Feuerschutz Türen in den Varianten mit Gleitschiene und mit Normalgestänge.
- Automatisierung von Innen- und Außentüren, sowohl mit niedriger Begehungsfrequenz in der Betriebsart Low-Energy (Niedrigenergieantrieb) als auch an stark frequentierten Türen in der Betriebsart Full-Energy.
- Hohes Drehmoment für vollautomatisierte Drehtüren, die mit Radarmeldern angesteuert werden.
- Für Innen- und Außentüren geeignet
- **Neu:** EVAC / SPV Funktion: Schwere Türen, Treppenhäuser mit Rauchabzugs und Druckbelüftungsanlagen.

Die Antriebe ED 100 und ED 250 sind für die meisten Drehtüren geeignet, sofern das Verhältnis von Türbreite zum Türgewicht innerhalb des festgelegten Funktionsbereiches liegt. Mit diesem Diagramm können Maximalwerte für Türbreite oder Türgewicht oder der passende Antrieb für vorhandenen Türen ermittelt werden.

Alle Werte beziehen sich auf eine ideale Tür. Die erreichbare Fahrgeschwindigkeit ist bei hohen Türgewichten als geringer einzustufen, um die Personensicherheit zu gewährleisten.

Zusätzliche Türbestandteile wie Türbänder, Dichtungen, Schlösser oder sonstige mechanische Komponenten können den Funktionsbereich einschränken.

Die Angaben sind bis zu einer Sturztiefe von 300 mm gültig, ab 301 mm ist das maximale Türflügelgewicht beim ED 250 unabhängig von der Türbreite auf 160 kg reduziert.

Eine detaillierte Türenplanung ermöglicht der Türgewichtsrechner¹⁾.



Unser Nachhaltigkeitsengagement

Wir setzen uns entlang unserer gesamten Wertschöpfungskette für eine nachhaltige Entwicklung ein und behalten dabei unsere ökonomische, ökologische und soziale Verantwortung gegenüber nachfolgenden Generationen stets im Blick. Nachhaltigkeit auf Produktebene ist ein wichtiger und zukunftsorientierter Ansatz im Bauwesen. Um quantifizierte Daten über Umweltauswirkungen eines Produktes entlang dessen gesamten Lebenszyklus zu geben, stellt dormakaba Umwelt-Produktdeklarationen (Environmental Product Declaration, EPD), basierend auf ganzheitlichen Ökobilanzen, bereit.

Die vollständige EPD steht auf www.dormakaba.com zum Download zur Verfügung.

* automatische, sich selbst ausgleichende Kraftverteilung im Getriebe

¹⁾ Den Türgewichtsrechner finden Sie unter www.dormakaba.com (über Suchfunktion „Türgewichtsrechner“)

Einsatzbedingungen

Umgebungstemperatur	-15 bis +50 °C
Nur für trockene Räume	rel. Luftfeuchtigkeit max. 93 % nicht kondensierend
Spannungsversorgung	230 V AC 50 Hz +/- 10 %
Schutzart	IP 20

Allgemein

Abmessung (B x H x T)	685 x 70 x 130 mm
Abmessung mit integrierter Rauchmeldezentrale (B x H x T)	735 x 70 x 130 mm
Min. Bandabstand zweiflügelig	1.400 mm
Min. Bandabstand zweiflügelig ESR	1.450 mm
Gewicht einflügelig	12 kg
Spannungsversorgung für externe Verbraucher	24 V DC +/- 10 %, 1,5 A
Türöffnungswinkel	max. 110°
Fertigung nach ISO 9001	ja
Umwelt Produktdeklaration nach ISO 14025 Programhalter: Institut Bauen und Umwelt e.V. Deklarationsnummer: EPD-DOR-2012211-D	ja

Integrierte Funktionen

Offenhaltezeit	30 s, optional 180 s
Blockierverhalten	Reversieren/ Türschließerfunktion
Verriegelungsrückmeldung	Motorschloss
Windlastregelung	bis 150 N
Spannungsunabhängige Bremschaltung	Einstellbar mit Potentiometer
Elektronischer Endschlagimpuls	Stärke einstellbar
LED Statusanzeige	grün Betriebsspannungskontrolle rot Störungsmeldung gelb Serviceintervallanzeige
Integrierter Programmschalter	Aus Automatik Dauerauf Ausgang (Nur bei einflügeligen Anlagen)
Bedienschnittstelle mit Informationsdisplay	Statusanzeige und Parametrierung
Steckplatz für dormakaba Upgrade Cards	Erweiterung des Funktionsumfangs
Update Schnittstelle	Update Firmware
TMP – Temperatur Management Programm	Temperaturgeführter Überlastschutz
IDC – Initial Drive Control	Fahrkurvenoptimierung
Zyklenzähler	0 – 1.000.000 (sinnvoll geteilt)
Power Assist Funktion	Servounterstützung bei manueller Öffnung
Push & Go Funktion	Türöffnung bei manueller Bewegung um 4°

Eingänge, Klemmen max. 1,5 mm²

Impulsgeber potentialfrei	Innen und außen (Schließerkontakt)
Impulsgeber spannungsbehaftet	8 – 24 V DC/AC + 10 %
Nacht-Bank (Schlüsselschalter)	Schließerkontakt/ Öffnerkontakt
Sicherheitssensor	BS und BGS (Öffnerkontakt)
Testsignal Sicherheitssensor	BS und BGS
Not-Aus/Schlossschalter	Öffnerkontakt/ Schließerkontakt

Ausgänge Klemmen max. 1,5 mm²

Potenzialfreier Statuskontakt wahlweise	Tür zu
	Tür auf
	Störung

ED 100

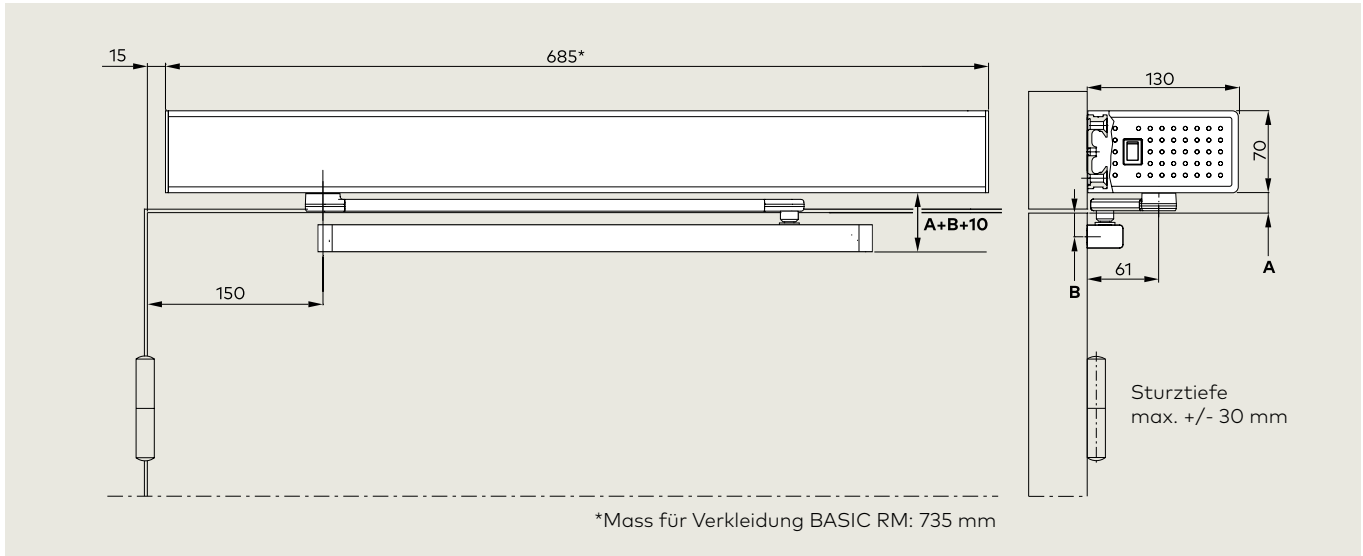
Max. Leistungsaufnahme	120 Watt
Schließkraft EN 1154	EN 2–4 stufenlos einstellbar
Max. Türflügelgewicht bis 300 mm Sturztiefe	160 kg abhängig von der Türbreite
Türflügelbreite	700–1.100 mm
Öffnungsgeschwindigkeit 0 – 90°	4* – 12 Sekunden
Schließgeschwindigkeit 90 – 0°	5* – 21 Sekunden
Achsverlängerung	20/30/60 mm
Sturztiefe Gleitschiene	+/- 30 mm
Sturztiefe Gleitschiene CPD	30 – 60 mm
Sturztiefe Normalgestänge	0 – 300 mm

ED 250

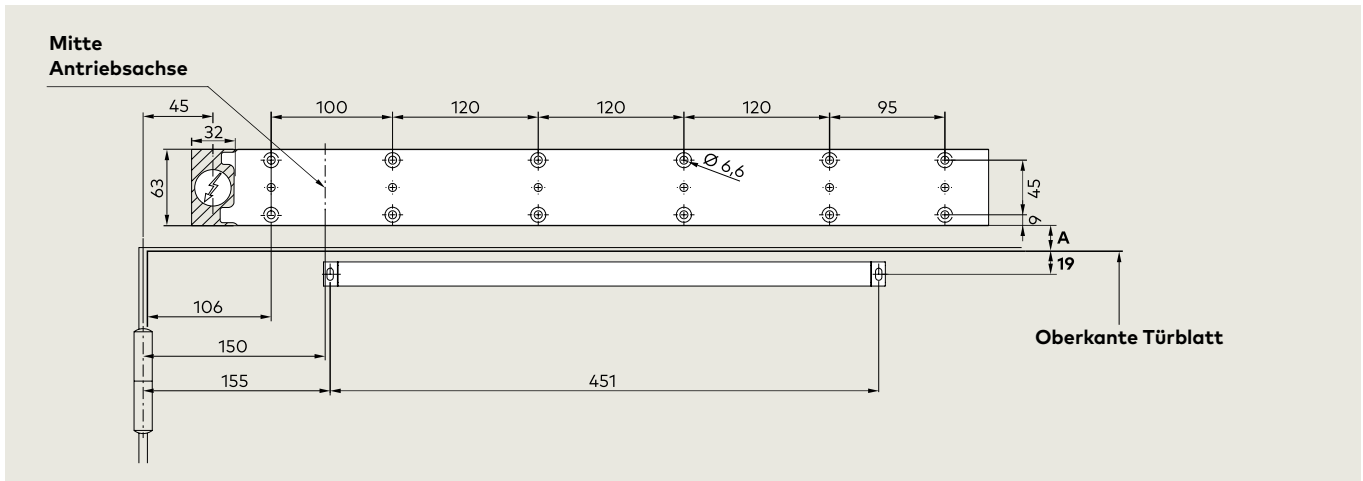
Max. Leistungsaufnahme	240 Watt
Schließkraft	EN 4–7 stufenlos einstellbar
Max. Türflügelgewicht bis 300 mm Sturztiefe	400 kg abhängig von der Türbreite
Max. Türflügelgewicht 301 bis 500 mm Sturztiefe	160 kg
Türflügelbreite	700 – 1.600 mm
Öffnungsgeschwindigkeit 0 – 90°	3* – 12 Sekunden
Schließgeschwindigkeit 90 – 0°	4* – 21 Sekunden
Achsverlängerung	20/30/60/90 mm
Sturztiefe Gleitschiene	+/- 30 mm
Sturztiefe Gleitschiene CPD	30 – 60 mm
Sturztiefe Normalgestänge	0 – 500 mm
Sturztiefe Normalgestänge bei Brandschutz	0 – 350 mm
max. Sturztiefe EN 7	125 mm

* Abhängig vom Türflügelgewicht automatisch begrenzt gemäß der EN 16005 oder DIN 18650, BS 7036-4 und ANSI 156.19 bei Betriebsart Low-Energy. Max. Geschwindigkeiten werden nur bei Betriebsart Full-Energy, einem geringen Türflügelgewicht und einem gelernten Öffnungswinkel von min. 95° erreicht.

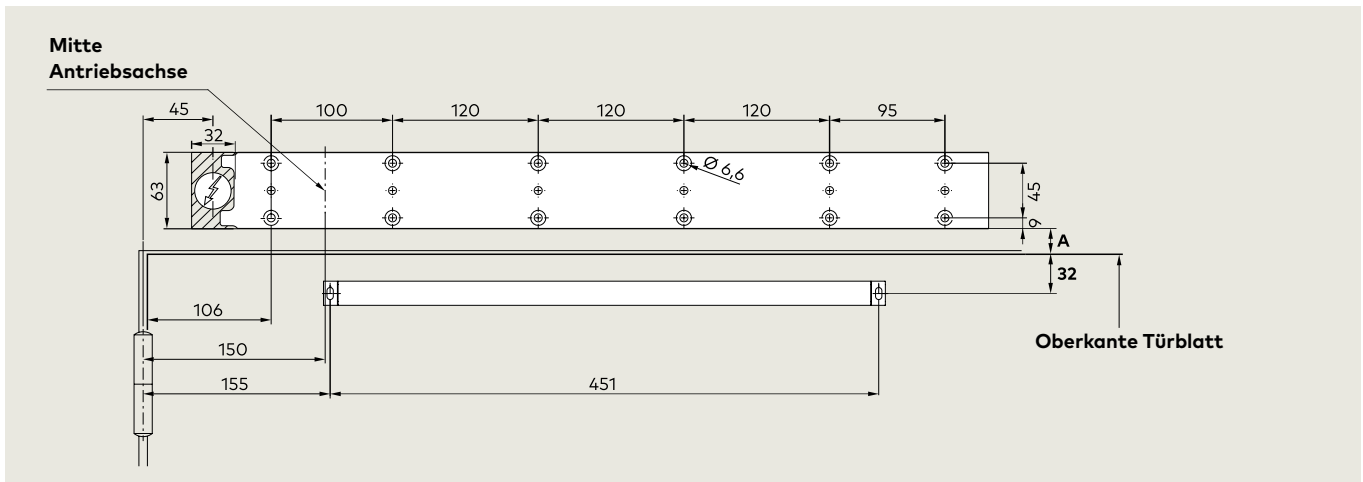
Montage auf der Bandseite, ziehend mit Gleitschiene, Verkleidung BASIC, Achsverlängerung Standard



Bohrbild: Hebelbolzen kurz 12,5 mm



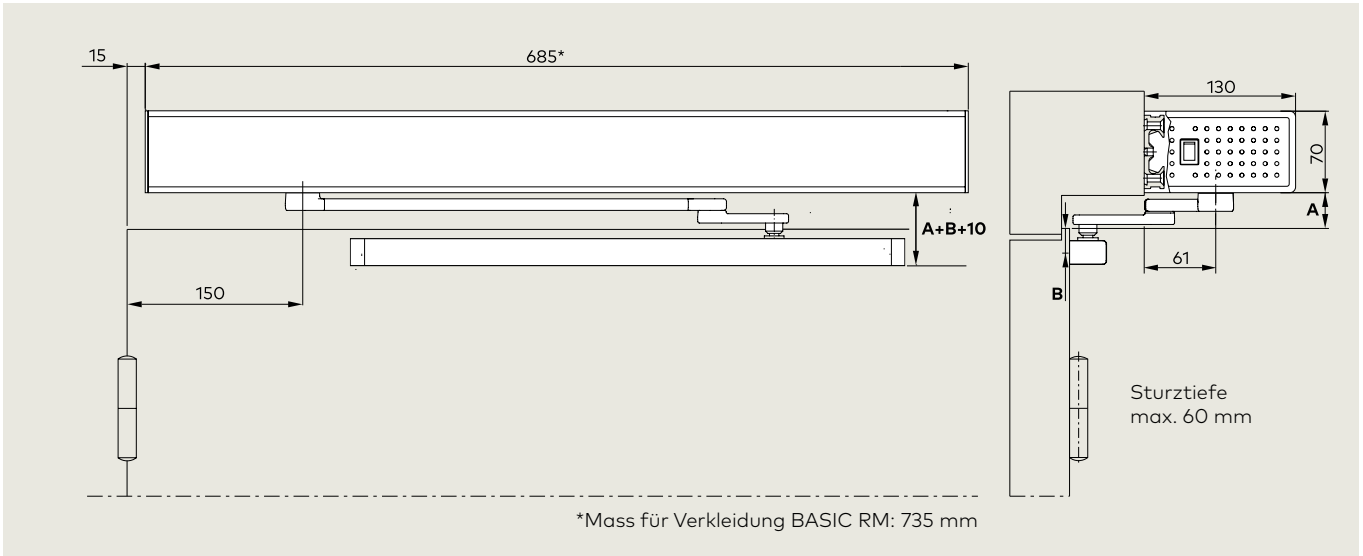
Bohrbild: Hebelbolzen lang 25 mm



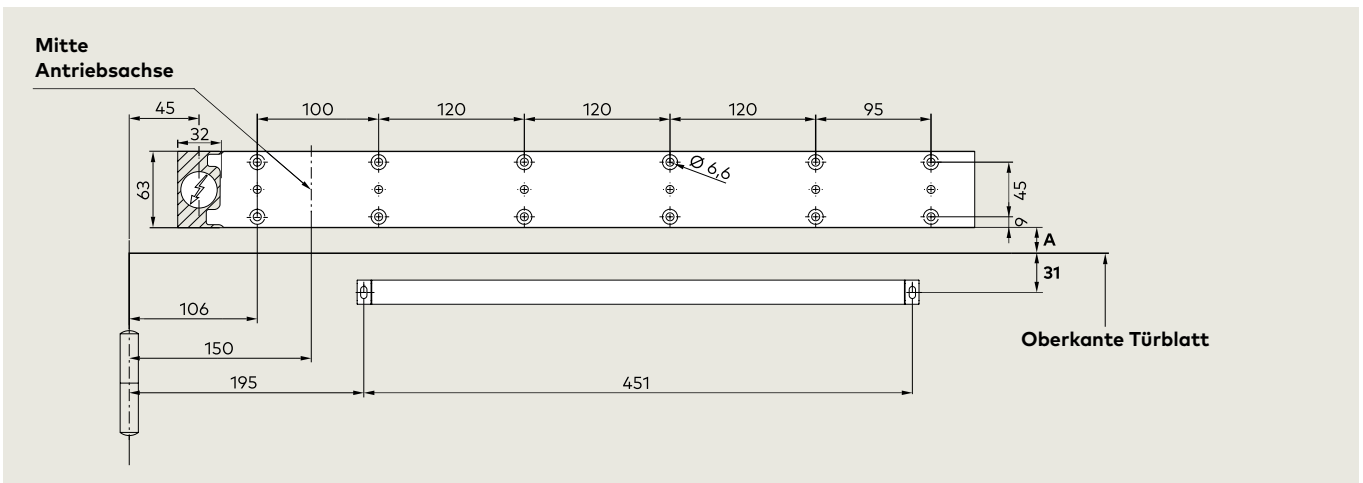
Achsverlängerung	Standard	20 mm	30 mm	60 mm	90 mm*	Hebelbolzen	12,5 mm	25 mm
A	22 mm	42 mm	52 mm	82 mm	112 mm*	B	19 mm	32 mm

* nur für ED 250

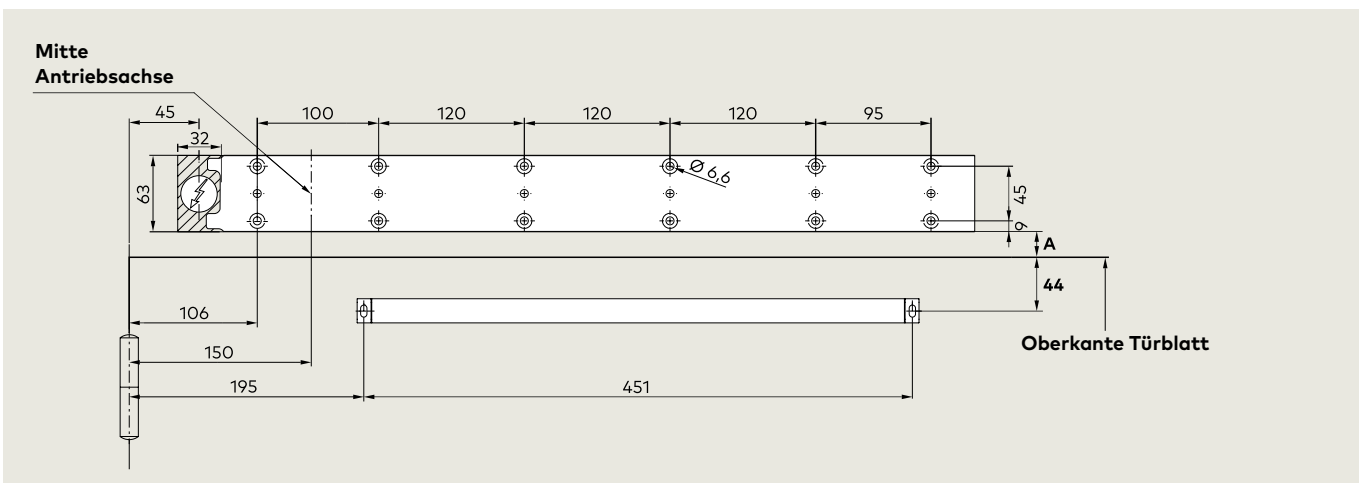
Montage auf der Bandseite, ziehend mit CPD Hebel, Verkleidung BASIC, Achsverlängerung Standard



Bohrbild: Hebelbolzen kurz 12,5 mm



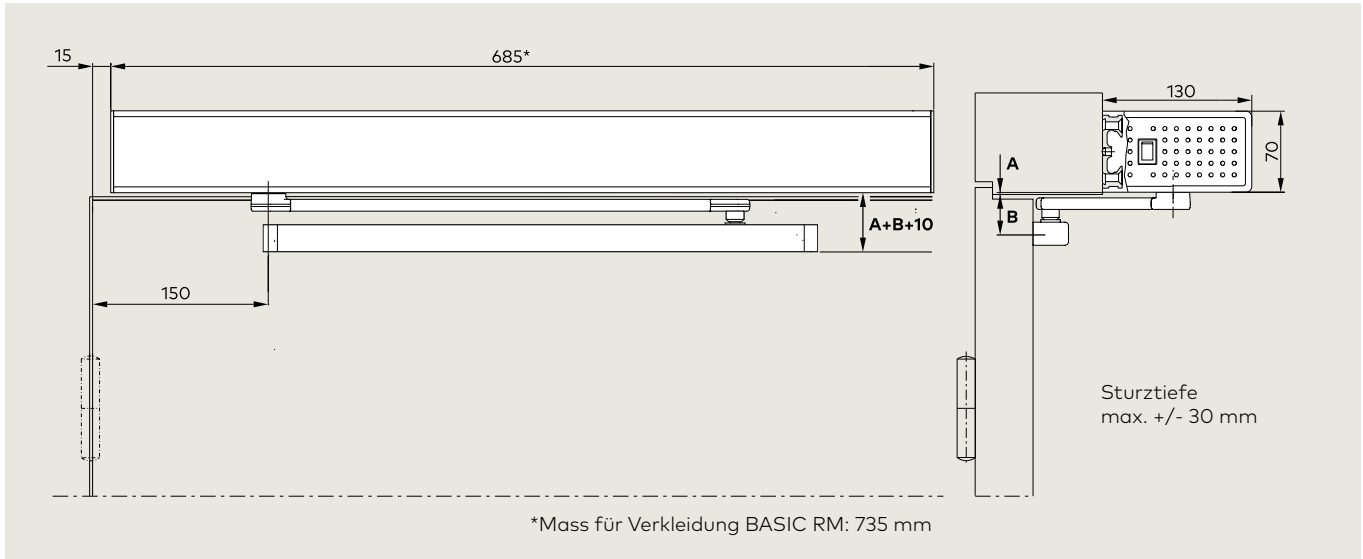
Bohrbild: Hebelbolzen lang 25 mm



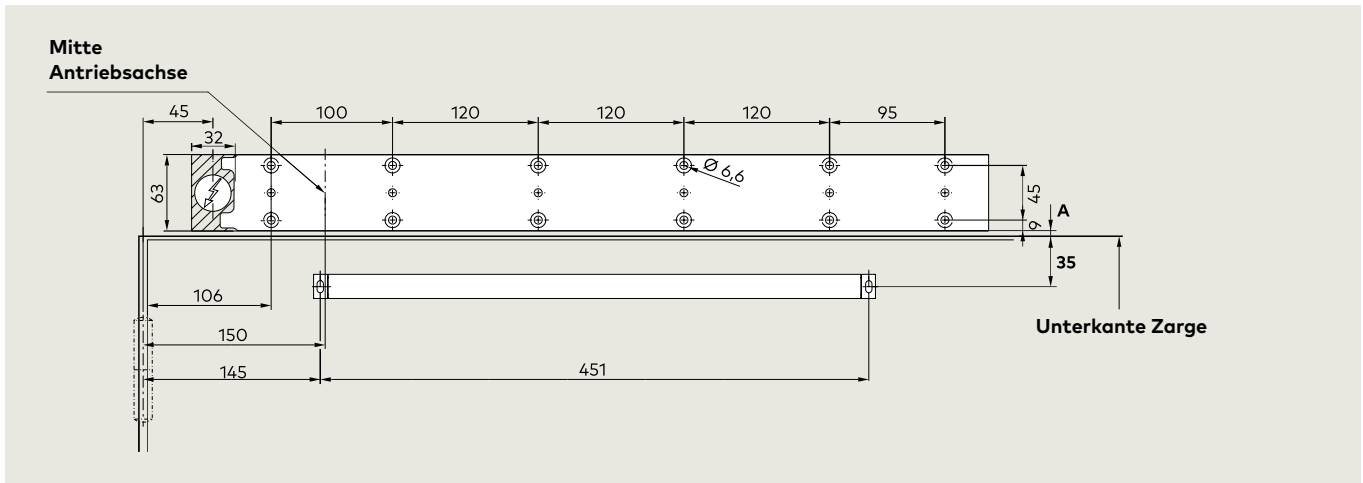
Achsverlängerung	Standard	20 mm	30 mm	60 mm	90 mm*	Hebelbolzen	12,5 mm	25 mm
A	22 mm	42 mm	52 mm	82 mm	112 mm*	B	31 mm	44 mm

* nur für ED 250

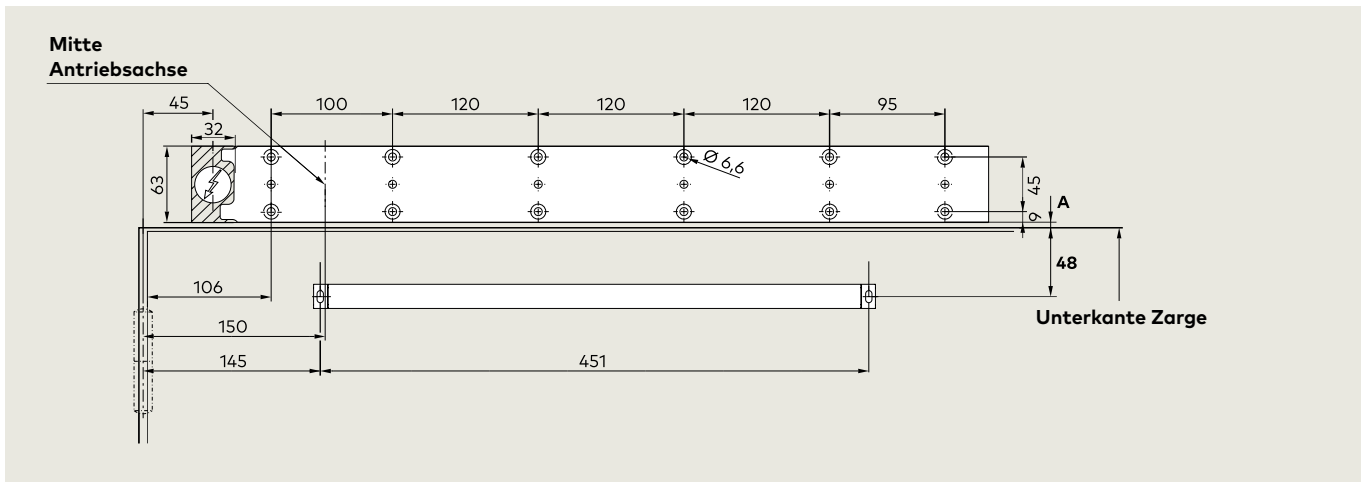
Montage auf der Bandgegenseite, drückend mit Gleitschiene, Verkleidung BASIC, Achsverlängerung Standard



Bohrbild: Hebelbolzen kurz 12,5 mm



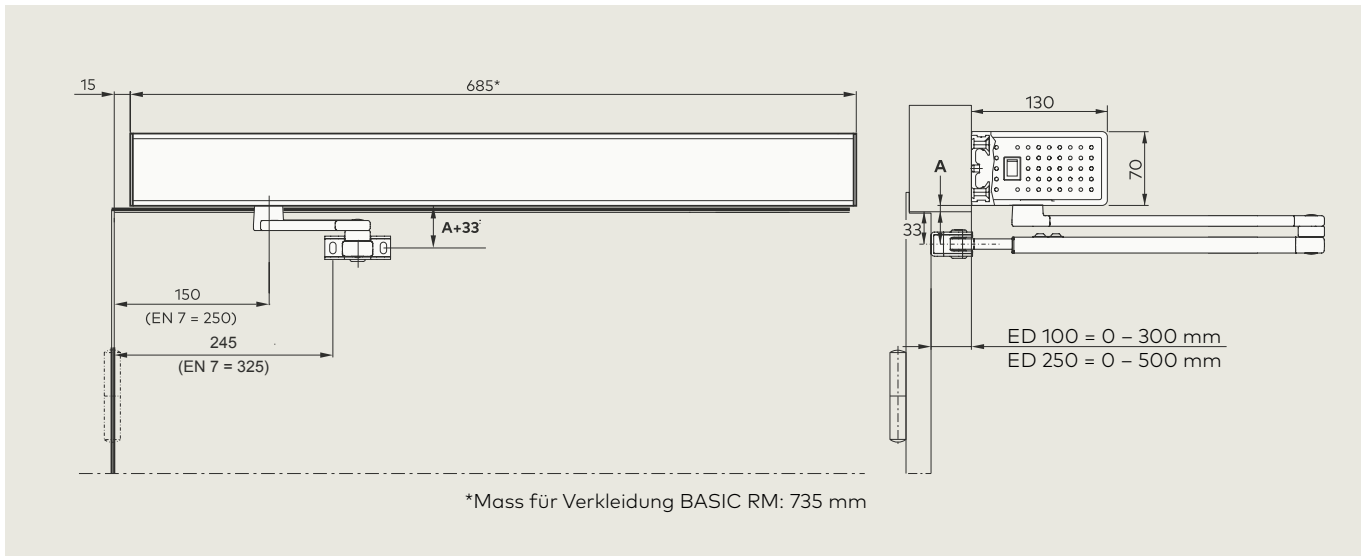
Bohrbild: Hebelbolzen lang 25 mm



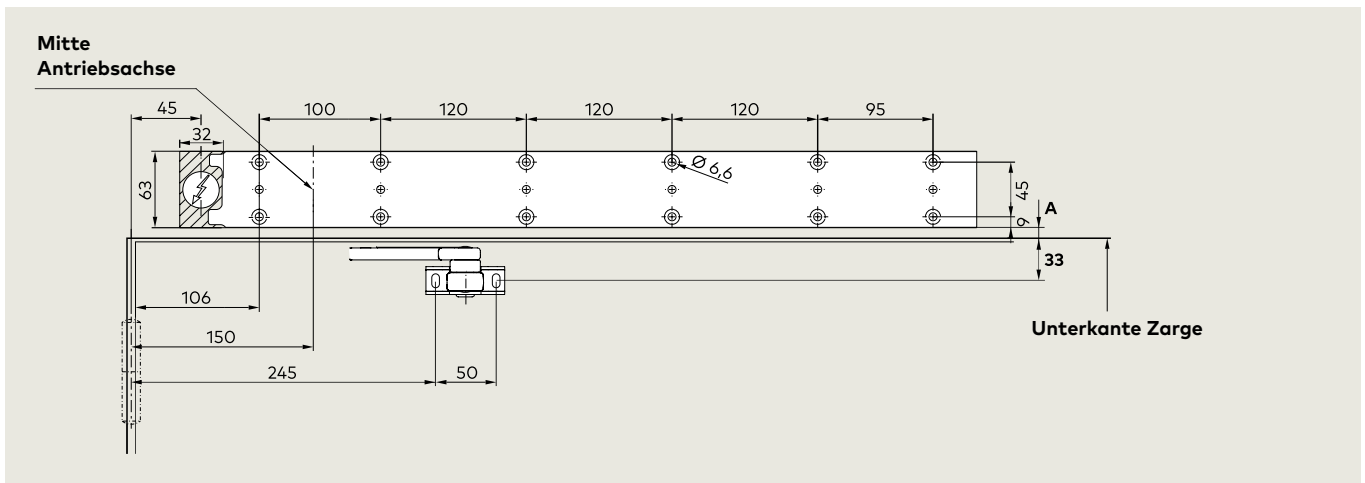
Achsverlängerung	Standard	20 mm	30 mm	60 mm	90 mm*	Hebelbolzen	12,5 mm	25 mm
A	5 mm	25 mm	35 mm	65 mm	95 mm*	B	35 mm	48 mm

* nur für ED 250

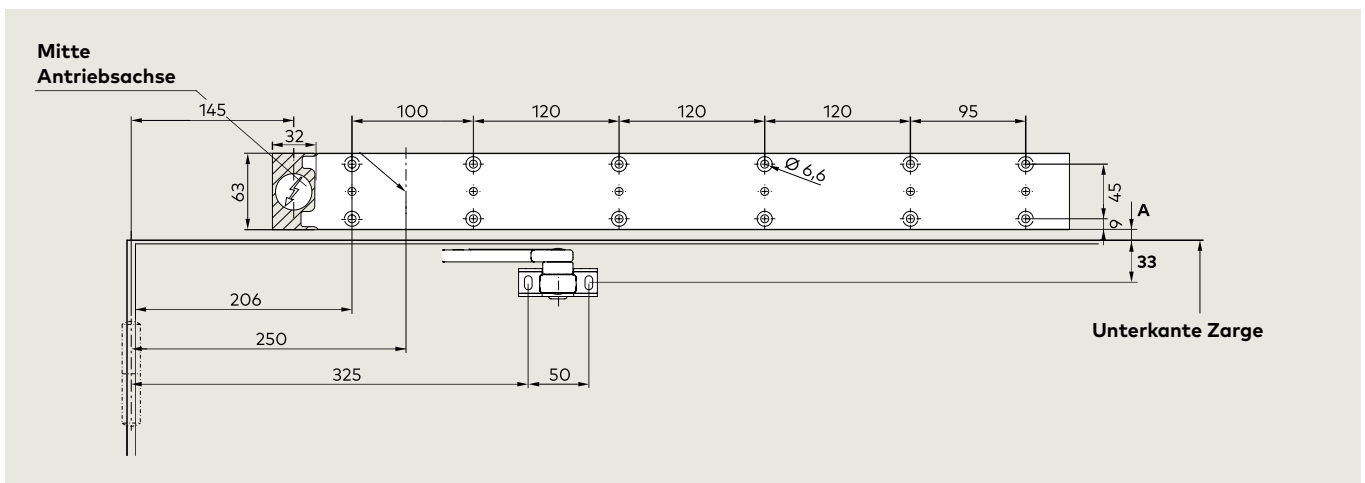
Montage auf der Bandgegenseite, drückend mit Gestänge, Verkleidung BASIC, Achsverlängerung Standard



Bohrbild: Gestänge EN 3-6



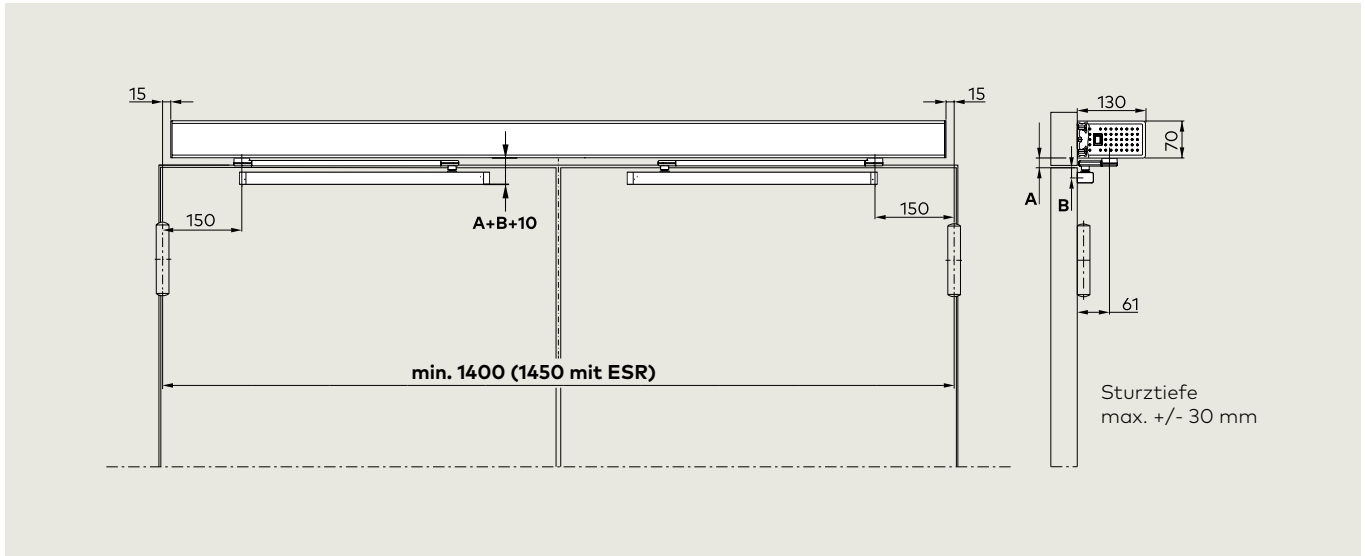
Bohrbild: Gestänge EN 7



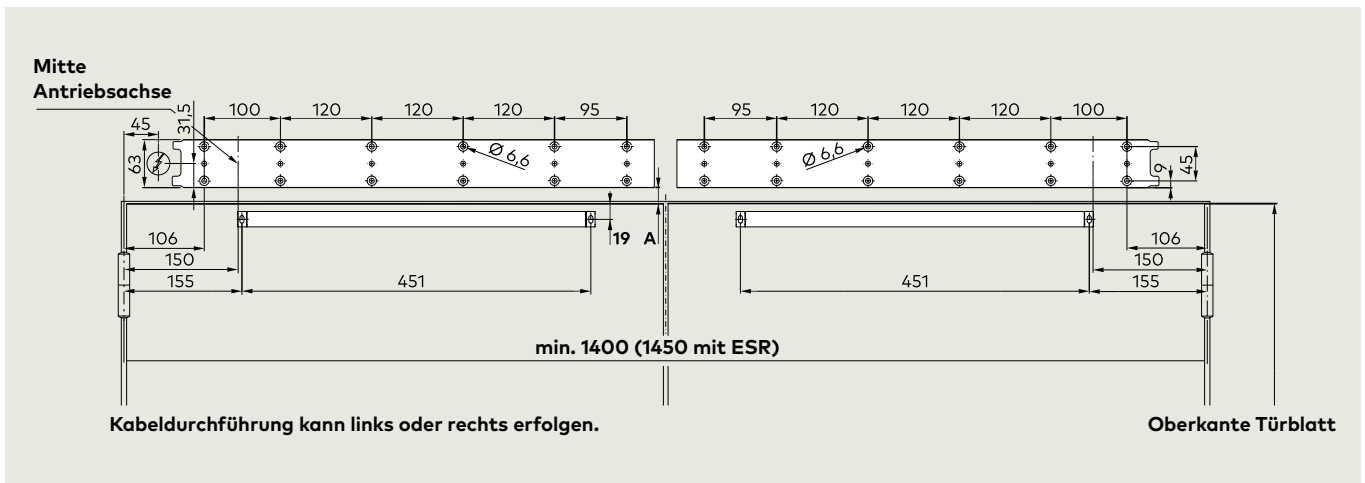
Achsverlängerung	Standard	20 mm	30 mm	60 mm	90 mm*
A	9 mm	29 mm	39 mm	69 mm	99 mm*

* nur für ED 250

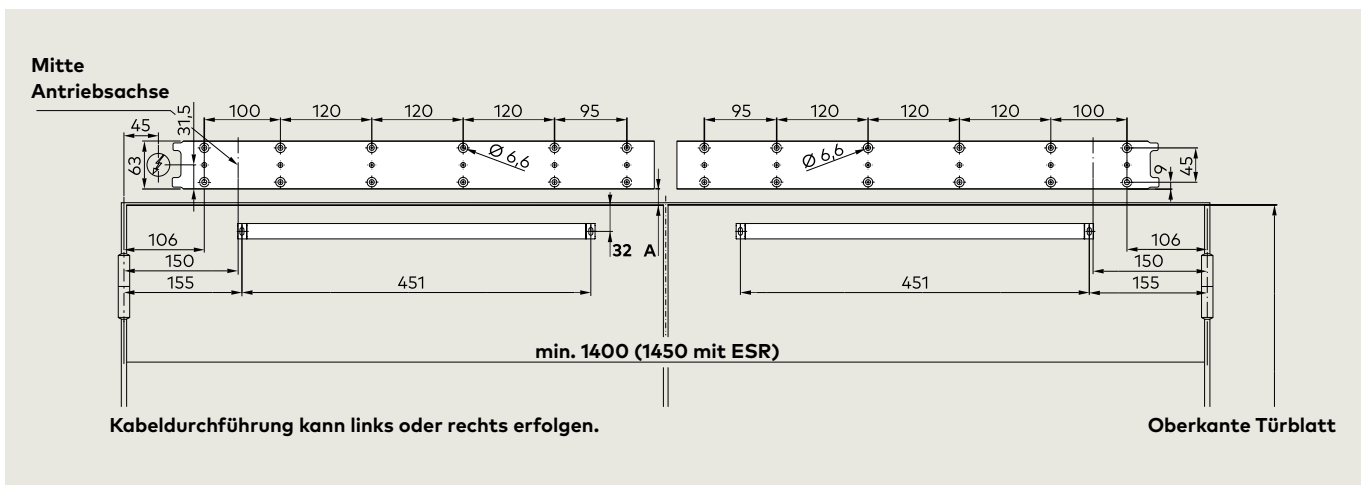
Montage auf der Bandseite, ziehend mit Gleitschiene, Verkleidung PROFESSIONAL, Achsverlängerung Standard



Bohrbild: Hebelbolzen kurz 12,5 mm



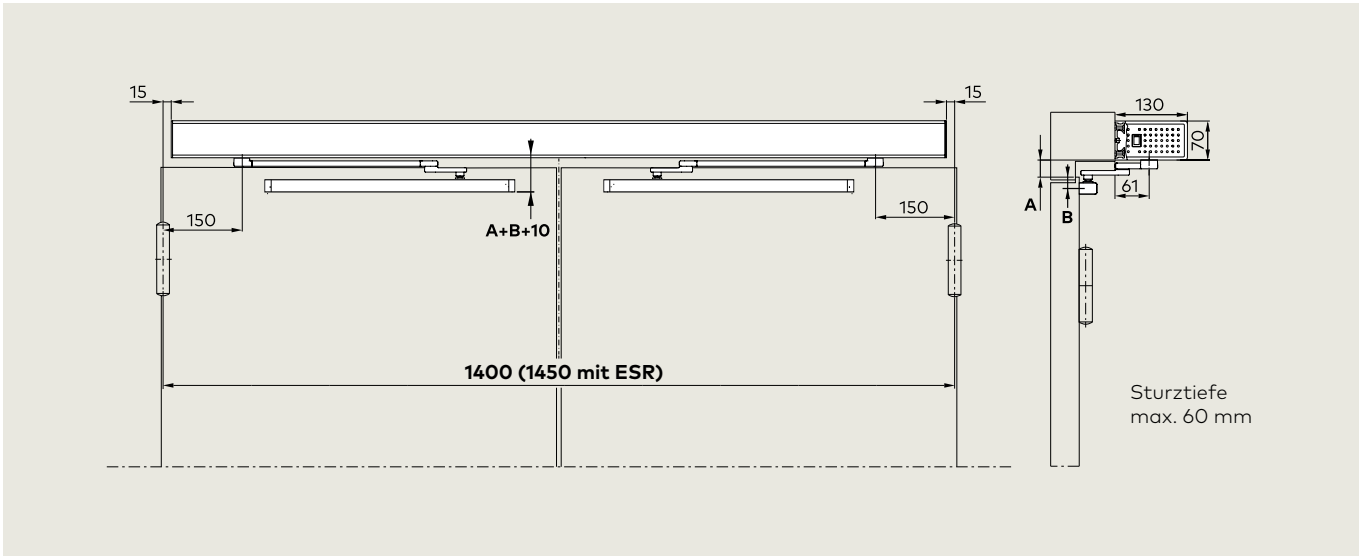
Bohrbild: Hebelbolzen lang 25 mm



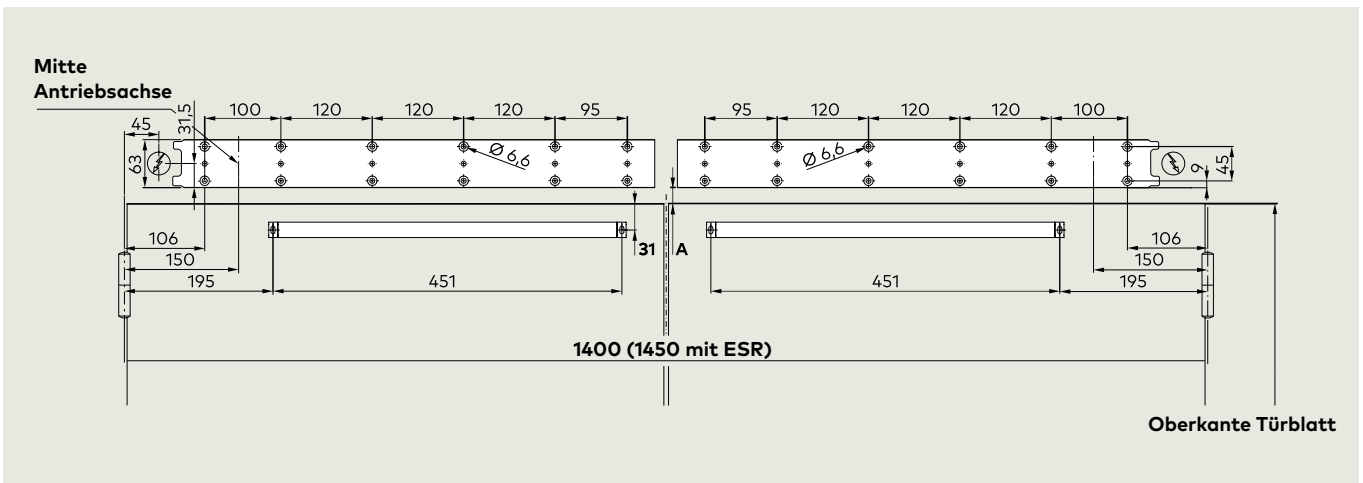
Achsverlängerung	Standard	20 mm	30 mm	60 mm	90 mm*	Hebelbolzen	12,5 mm	25 mm
A	22 mm	42 mm	52 mm	82 mm	112 mm*	B	19 mm	32 mm

* nur für ED 250

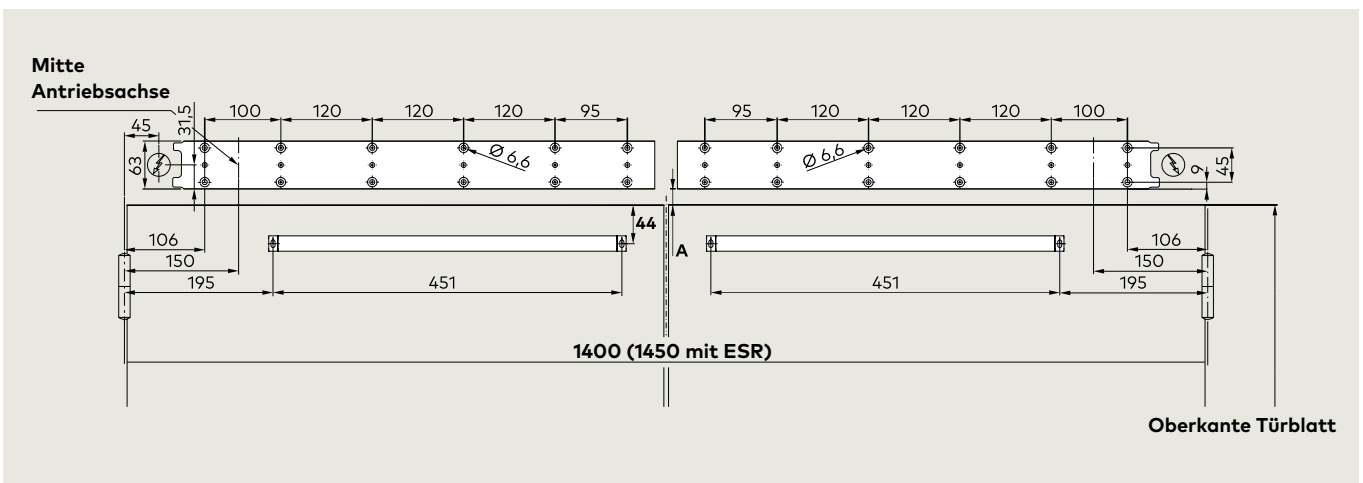
Montage auf der Bandseite, ziehend mit CPD Hebel, Verkleidung PROFESSIONAL, Achsverlängerung Standard



Bohrbild: Hebelbolzen kurz 12,5 mm



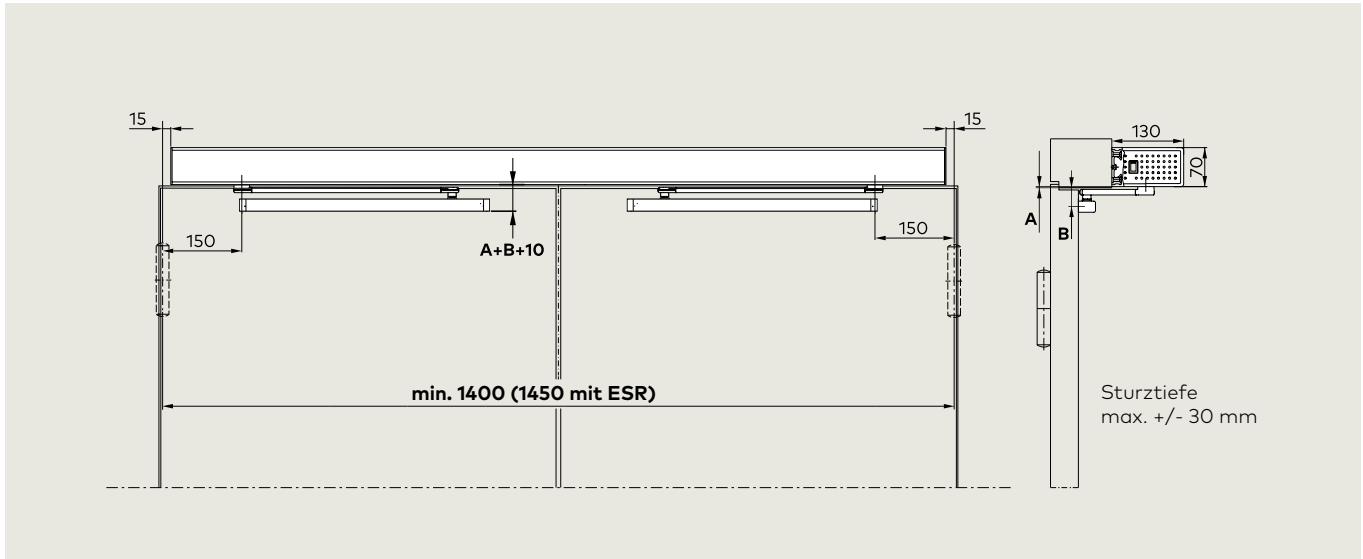
Bohrbild: Hebelbolzen lang 25 mm



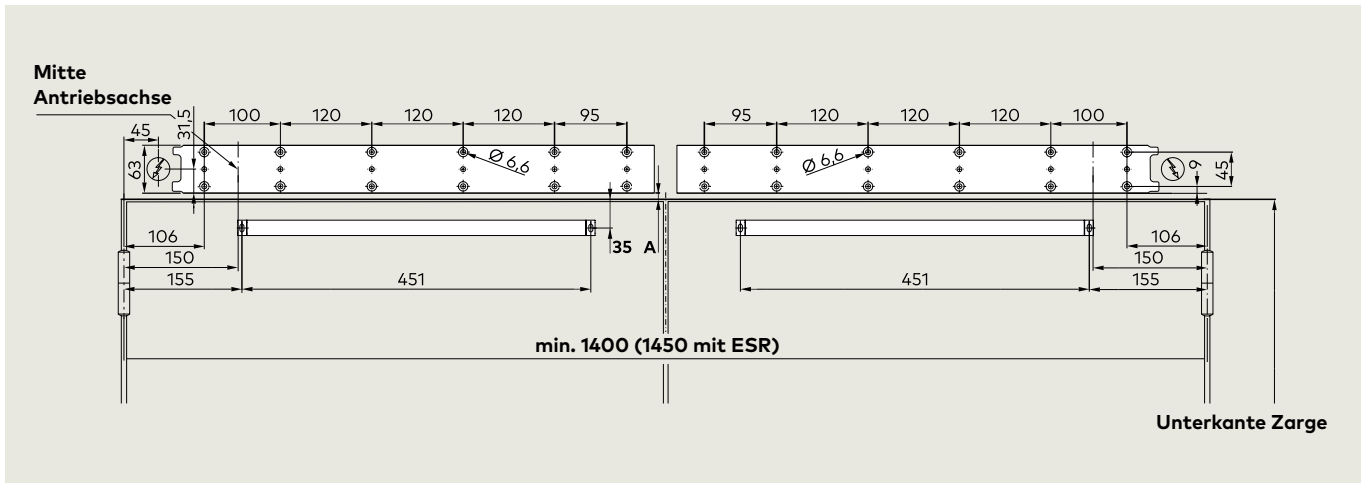
Achsverlängerung	Standard	20 mm	30 mm	60 mm	90 mm*	Hebelbolzen	12,5 mm	25 mm
A	22 mm	42 mm	52 mm	82 mm	112 mm*	B	31 mm	44 mm

* nur für ED 250

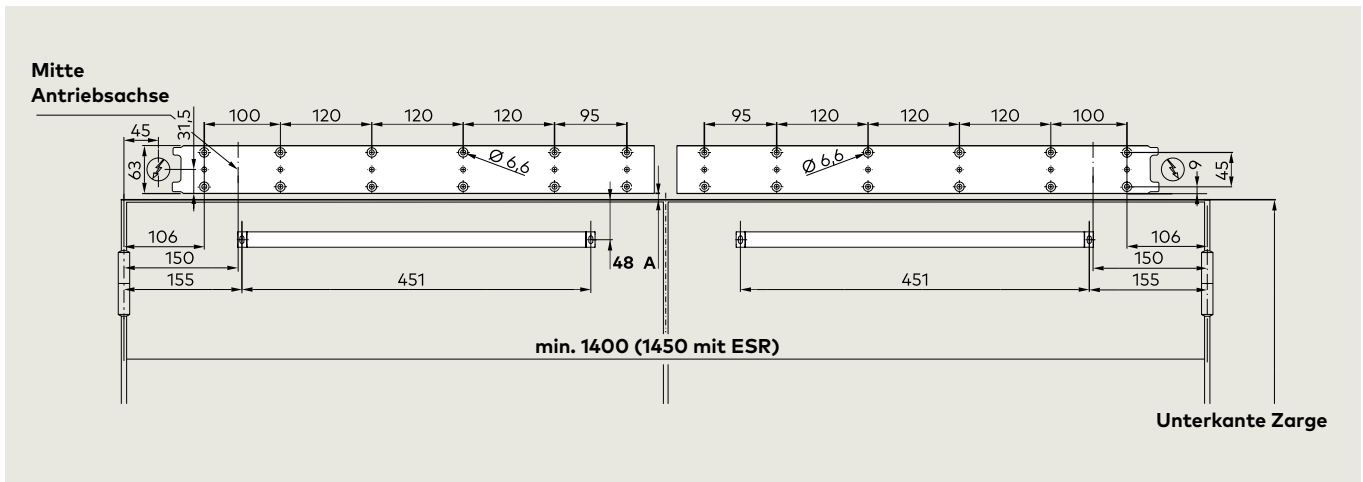
Montage auf der Bandgegenseite, drückend mit Gleitschiene, Verkleidung PROFESSIONAL, Achsverlängerung Standard



Bohrbild: Hebelbolzen kurz 12,5 mm



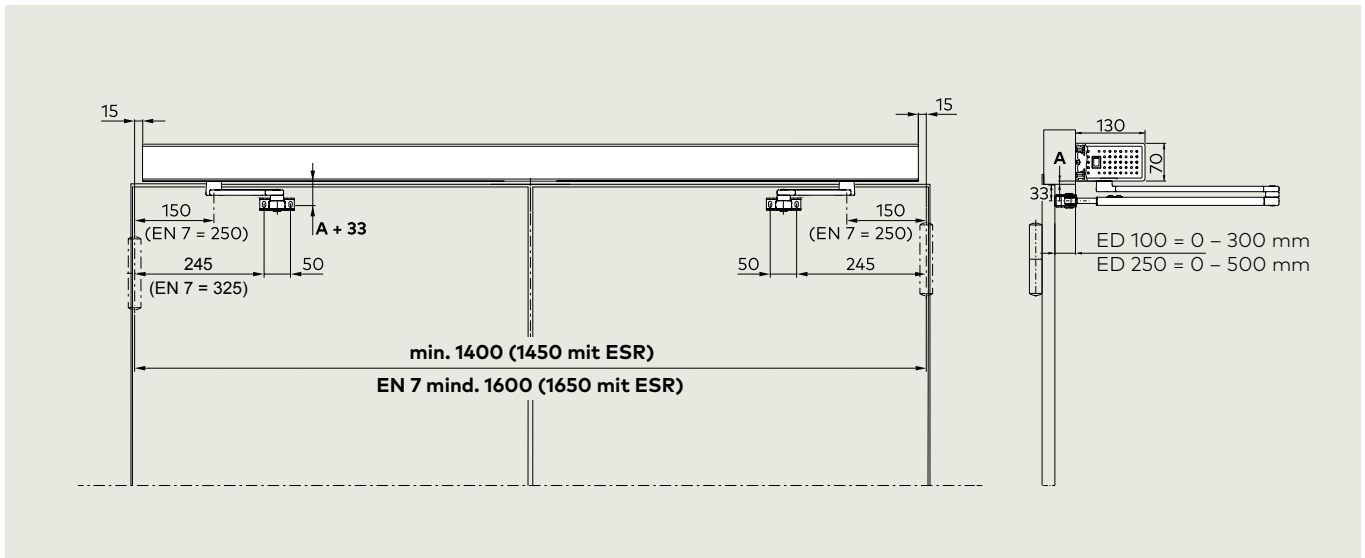
Bohrbild: Hebelbolzen lang 25 mm



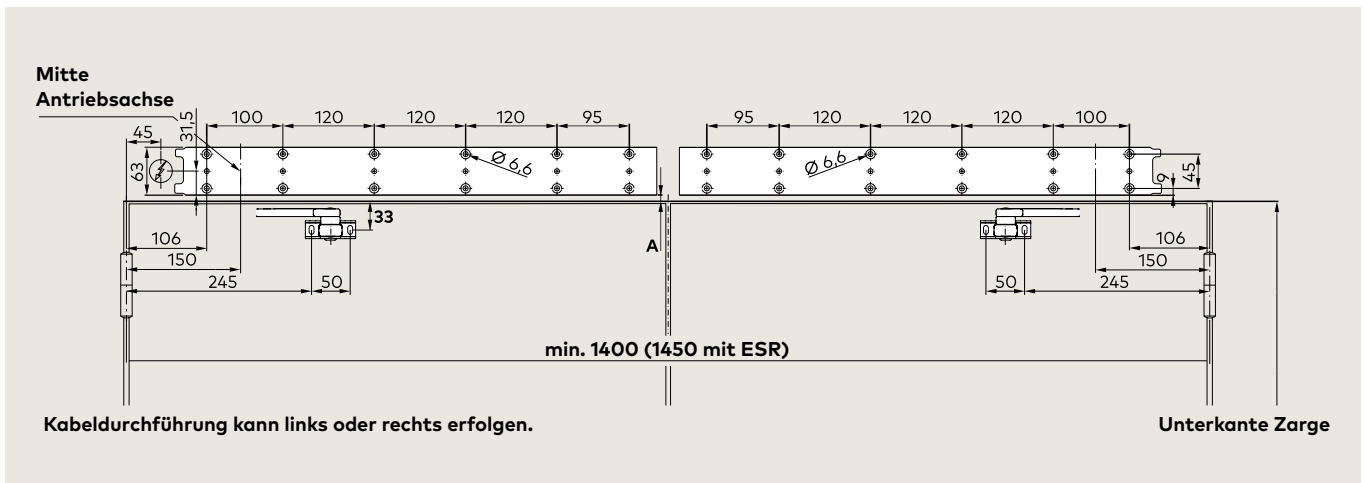
Achsverlängerung	Standard	20 mm	30 mm	60 mm	90 mm*	Hebelbolzen	12,5 mm	25 mm
A	5 mm	25 mm	35 mm	65 mm	95 mm*	B	35 mm	48 mm

* nur für ED 250

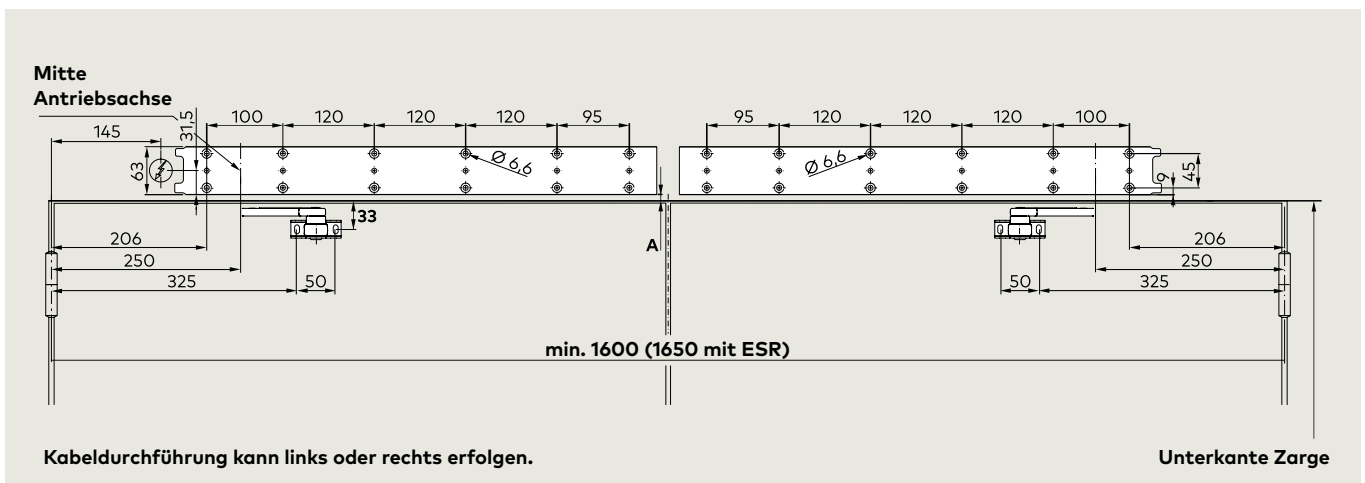
Montage auf der Bandgegenseite, drückend mit Gestänge, Verkleidung PROFESSIONAL, Achsverlängerung Standard



Bohrbild: Gestänge EN 3-6



Bohrbild: Gestänge EN 7



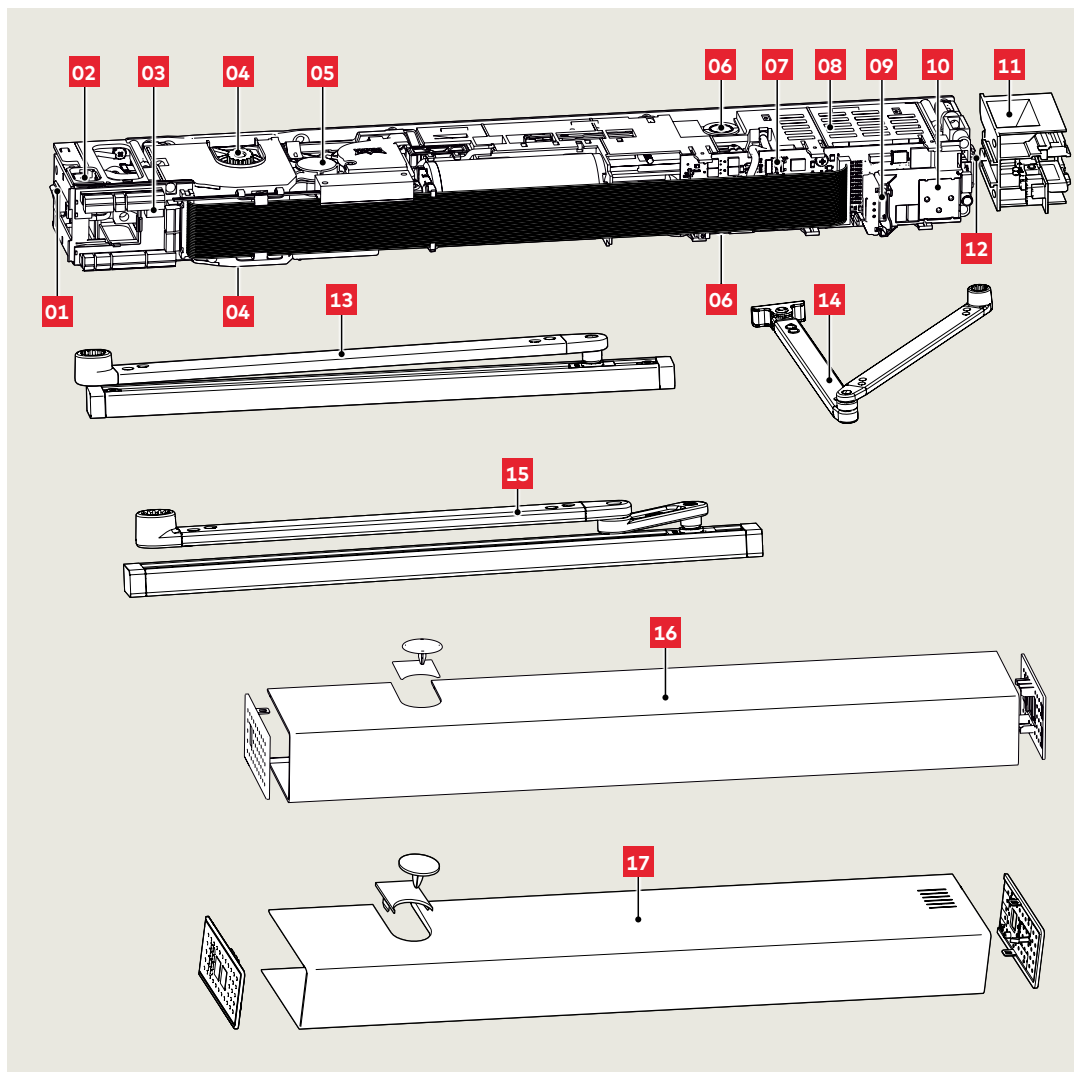
Achsverlängerung	Standard	20 mm	30 mm	60 mm	90 mm*
A	9 mm	29 mm	39 mm	69 mm	99 mm*

* nur für ED 250

Systemaufbau

Das Systembeispiel beinhaltet alle möglichen Komponenten. Es wird entsprechend der Türblattbreite und des Türflügelgewichts ausgewählt.

- 01 Netzschalter
- 02 Netzanschluss
- 03 Anschlussplatine
- 04 Doppelseitiger Achsausgang
- 05 Antriebssystem (Motor/Getriebe/Schließfeder)
- 06 Schließkraftverstellung
- 07 Steuerung
- 08 Schaltnetzteil
- 09 Steckplatz für dormakaba Upgrade Cards
- 10 Bedienschnittstelle mit Informationsdisplay
- 11 ED Cover Basic RM*
- 12 Interner Programmschalter
- 13 Gleitschiene (Set)*
- 14 Normalgestänge*
- 15 Gleitschiene CPD (Set)*
- 16 Verkleidung komplett*
- 17 Verkleidung RM*



*separat geliefert

System	Spezifikation	Bestell-Nr.
ED 100 Drehtürantrieb 230 V	EN 2-4 drückend Brandschutz, EN 2-4 ziehend Brandschutz	29222311
ED 250 Drehtürantrieb 230 V	EN 4-7 drückend Brandschutz, EN 4-6 ziehend Brandschutz	29202311
ED 250 Drehtürantrieb PA	EN 4-7 drückend Brandschutz, EN 4-6 ziehend Brandschutz	29202315

Teilautomatisierte zweiflügelige Türen mit ED 250 Power-Assist (PA)

Meist werden an zweiflügeligen Türen beide Türflügel automatisiert. Für den Personendurchgang ist aber die Automatisierung von nur einem Türflügel oft ausreichend. In dieser Situation kommt in Kombination mit einem Standard ED 100 oder ED 250 der ED 250 PA ins Spiel und bietet eine kostengünstige Lösung. Der ED 250 PA wird an zweiflügeligen Türen am Standflügel verwendet. Während der Gangflügel vollautomatisch öffnen kann, wird der Standflügel ausschließlich manuell geöffnet und hat die Funktion eines

Türschließers. Auf Wunsch kann mit der Power-Assists Funktion ein leichtes Öffnen ermöglicht werden. Mit der integrierten Feststellung können dennoch beide Türflügel, ohne Einsatz zusätzlicher Komponenten, in Dauerauf festgestellt werden. Der ED 250 PA ist zum Einsatz an Feuer- und Rauchschutztüren geeignet und kann mit dem ED ESR Set zu einem ED ESR 1/2 für zweiflügelige Türen kombiniert werden. Am ED 250 PA ist keine Upgrade Card erforderlich.

Momentenübersicht

Montageart	Sturzmontage Bandseite Gleitschiene ziehend				Sturzmontage Bandgegenseite Normalgestänge drückend/Gleitschiene drückend			
	ED 100		ED 250		ED 100		ED 250	
	minimal	maximal	minimal	maximal	minimal	maximal	minimal	maximal
Schließergröße EN 1154	EN 3	EN 4	EN 4	EN 6	EN 3	EN 4	EN 4	EN 7
Schließmoment manuell (Nm)***	18	37	26	65	18	37	26	90
Schließkraft automatisch (N)**	20	FE: 150 LE: 67	20	FE: 150 LE: 67	20	FE: 150 LE: 67	20	FE: 150 LE: 67
Öffnungsmoment manuell (Nm)	40	50	55	85	40	55	60	90
Öffnungskraft automatisch (N)**	20	FE: 150 LE: 67	20	FE: 150 LE: 67	20	FE: 150 LE: 67	20	FE: 150 LE: 67
Öffnungskraft bei aktivierter Power Assist Funktion (N)*	23	23	23	23	23	23	23	23

FE Mit installierter Upgrade Card Full-Energy oder Brandschutz, **LE** Low-Energy Basisgerät ohne Upgrade Card.

* Bei maximal eingestellter Power-Assist Unterstützung, wirksam ab 0° Öffnungsweite.

** Die Kraft steht bei automatischer Öffnung im Automatik Modus zur Verfügung.

*** In der Montageart Gleitschiene drückend reduzieren sich die Kräfte um ca. 33%.

Türschließer Modus & Automatik Modus

Es stehen zwei Betriebsarten zur Auswahl. Der Türschließer Modus und der Automatik Modus. In dem Türschließer Modus (Parameter Hd = 1) ist der Antrieb für die manuelle Begehung optimiert. Mit der in dieser Betriebsart optional verfügbaren Power-Assist Funktion soll diese Betriebsart verwendet werden, wenn die Türen hauptsächlich manuell begangen werden und ein Türschließer ähnliches Verhalten gewünscht wird. Der Automatik Modus (Parameter Hd = 0) ist für

die vorwiegend automatische Begehung nach Impulsgabe durch einen Bewegungsmelder oder Taster ausgelegt. Trifft die Tür während des Schließvorganges auf ein Hindernis reversiert der Antrieb. Mit Aktivierung des Automatik Modus steht auch die Windlastregelung zur Verfügung. Trotzdem können die Türen auch manuell begangen werden, wir empfehlen dazu die Push & Go Funktion zu nutzen.

Windlastregelung

Die Antriebe ED 100 und ED 250 sind zum Einsatz an Außentüren, die wechselnden Windlasten ausgesetzt sind oder an Türen im Innenbereich, die Räume trennen, in denen Druckunterschiede auftreten können, besonders geeignet. Im Automatik Modus überwacht die Windlastregelung die tatsächliche Fahrgeschwindigkeit und greift ausgleichend ein, wenn die Fahrgeschwindigkeit vom eingestellten

Wert abweicht. Der Antrieb kann, in Verbindung mit der Upgrade Card Full-Energy, bis zu 150 N an der Hauptschließkante zur Verfügung stellen, die dann zum Ausgleich von Umwelteinflüssen genutzt werden können. Der Schließprozess während der letzten 5° wird durch den elektronischen Endschlag zusätzlich unterstützt.

Power-Assist Funktion

Die Power-Assist Funktion kann im Türschließermodus (Parameter Hd = 1) aktiviert werden. Es erfolgt dann eine Servounterstützung während der manuellen Öffnung direkt aus der geschlossenen Türposition (0° Lage). Die Servounterstützung wird automatisch an die eingestellte Türschließergröße angepasst. Die Stärke der Servounterstützung ist einstellbar, sodass die Anforderungen der DIN 18040, DIN Spec 1104, CEN/TR 15894, BS 8300/2100 und Dokument „M“, selbst bis zu

EN 7 erfüllt werden. Die kleinste einzustellende Öffnungskraft beträgt 23 N, solange die Feststelanlage nicht ausgelöst oder die Versorgungsspannung ausfällt. Mit der Power-Assist Funktion können die Anforderungen der EN 1154 erfüllt und gleichzeitig, im Normalbetrieb, ein barrierefreier Zugang bereitgestellt werden. Eine Kombination mit der Push & Go Funktion oder der Windlastregelung ist nicht möglich, da diese der leichten manuellen Öffnung entgegen wirken.

Evakuierungs-Funktion EVAC

Drehflügeltürantriebe werden im Alarmfall abgeschaltet und können nur noch manuell begangen werden. Gerade bei schweren Türen ist eine barrierefreie Begehung dann nicht mehr möglich. Bei aktivierter EVAC Funktion schaltet der Antrieb im Alarmfall nicht vollständig ab, sondern deaktiviert die Bewegungsmelder sowie optional die Sicherheitssensoren und schaltet vom Full- in den Low Energy Betrieb. Die Power-Assist Funktion kann jetzt ohne Sicherheitssensoren weiter-

verwendet werden, um eine barrierefreie Begehung sicherzustellen. Zusätzlich ist für 20 Sekunden eine zeitlich begrenzte automatische Öffnung über den Nacht/Bank Eingang möglich. Zur Verwendung der EVAC Funktion ist pro Antrieb eine Upgrade Card PROFESSIONAL notwendig. Die Steuerung erfolgt mittels Öffner/Schließer am Rückmeldekontakt 43/3. Die ausgelöste Funktion wird intern mit IN18 angezeigt.

Hinweis: Nach deutschem Baurecht darf diese Funktion nur zusätzlich zum Betrieb als lokale Feststelanlage verwendet werden.

Rauchabzugs/Druckbelüftungs-Funktion SPV

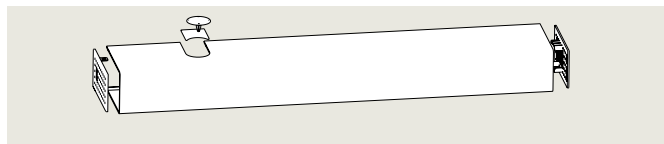
Türen sind häufig Druckdifferenzen ausgesetzt. Besonders im Verbund mit Rauchabzugs und Druckbelüftungsanlagen entstehen große Lasten wodurch Türen nicht mehr richtig öffnen oder schließen. Mit der SPV Funktion steht ein zusätzlicher, mit dem Handterminal einstellbarer, Parametersatz zur Verfügung um die Fahrparameter an die im Alarmfall herrschenden Druckbedingungen optimal anzupassen.

Zur Verwendung der SPV Funktion ist pro Antrieb die Upgrade Card PROFESSIONAL notwendig. Die Steuerung erfolgt mittels Öffner/Schließer am Rückmeldekontakt 43/3. Die ausgelöste Funktion wird intern mit IN19 angezeigt. Die Einstellung der SPV relevanten Parameter erfolgt über das Handterminal.

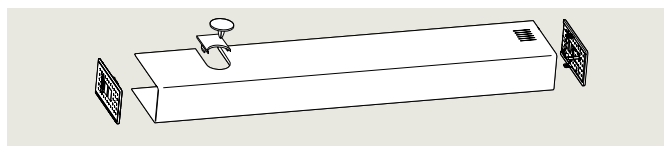
Verkleidungen

Die Antriebsverkleidungen werden getrennt vom Antriebssystem verpackt. Damit kann leicht die jeweilig benötigte Verkleidung ausgewählt werden. Es stehen Verkleidungen für einflügelige und zweiflügelige Geräte sowie für die Variante mit integriertem Rauchmelder zur Verfügung. Alle Verkleidungen sind für eine Montage auf der Baustelle ausgelegt. Die Verkleidungen sind alle im dormakaba Contur Design ausgeführt und können sowohl für den ED 100 als auch für den ED 250 verwendet werden.

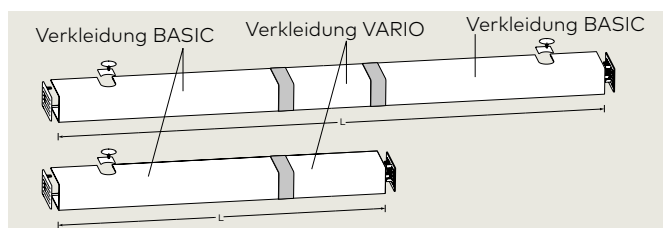
ED Verkleidung BASIC – Aluminiumverkleidung für einflügelige Drehtüranlagen.



ED Verkleidung BASIC RM – Aluminiumverkleidung für einflügelige Drehtüranlagen.

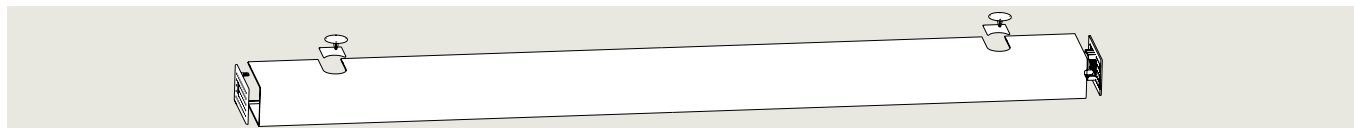


ED Verkleidung VARIO



Aluminiumverkleidung zum Aufbau einer durchgängigen Verkleidung für zweiflügelige Drehtüranlagen. Zusätzlich werden zwei ED Verkleidungen BASIC benötigt. Diese werden jeweils rechts und links am Antriebssystem montiert. Die ED Verkleidung VARIO dient dazu den Raum zwischen den Verkleidungen zu überbrücken. Mit der Verkleidung VARIO können auch einflügelige Antriebe verlängert werden. Die Verlängerung kann wahlweise links oder rechts angesetzt sein. Sie kann vor Ort zugesägt werden. Schnittkantenabdeckungen sorgen für ein gutes Erscheinungsbild. Die Verkleidung VARIO ist in silber und in zwei Längenvarianten erhältlich.

ED Verkleidung PROFESSIONAL

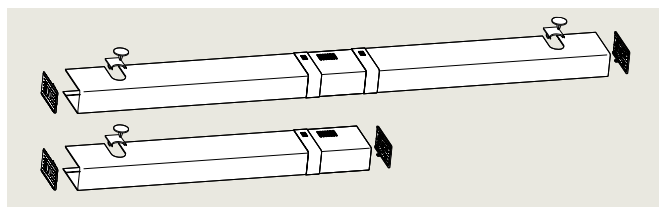


Aluminiumverkleidung zum Aufbau von zweiflügeligen Drehtüranlagen. Die ED Verkleidung PROFESSIONAL ist eine durchgängige, nahtlose Verkleidung. Sie kann in Längen von 1.400 mm (1.450 mm mit ESR) bis 3.200 mm geliefert werden. Mit der Verkleidung PROFESSIONAL können auch einflügelige Antriebe in Richtung der Hauptschließkante bis zu einer Gesamtlänge von 3.000 mm verlängert ausgeführt werden.

Beim Aufbau von zweiflügeligen Anlagen wird der 4-stellige interne Programmschalter gegen einen 3-stelligen ausgetauscht. Die Programmfunktion Ausgang steht daher nur noch in Verbindung mit einem externen Programmschalter zur Verfügung. Zweiflügelige Anlagen können ab einem Bandmass von 1.400 mm (1.450 mm mit ESR) aufgebaut werden.

	Farbe	Bestell-Nr.
ED Verkleidung BASIC	silber	29241001
	weiß	29241002
	Sonderfarbe	29241003
ED Verkleidung BASIC RM inkl. integrierter Rauchmeldezentrale RM-ED	silber	29241011
	weiß	29241012
	Sonderfarbe	29241013

ED Verkleidung VARIO RM mit integriertem Rauchmelder

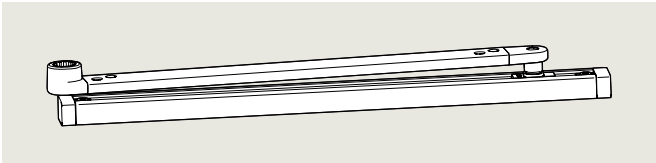


Anzahl Türflügel	Typ Verkleidung	Bestell-Nr.	
Mass			
Einflügelig			
800 mm – 1.600 mm	2.200 mm	silber	29242001
		weiß	29242003
Einflügelig mit integriertem Rauchmelder			
900 mm – 1.600 mm	2.200 mm	silber	29242011
		weiß	29242013
Zweiflügelig			
1.500 mm – 2.200 mm	2.200 mm	silber	29242001
		weiß	29242003
1.500 mm – 3.200 mm	3.200 mm	silber	29242002
		weiß	29242004
Zweiflügelig mit integriertem Rauchmelder			
1.610 mm – 2.200 mm	2.200 mm	silber	29242011
		weiß	29242013
1.610 mm – 3.200 mm	3.200 mm	silber	29242021
		weiß	29242022

	Farbe	Bestell-Nr.
ED Verkleidung PROFESSIONAL	silber	29243001
	Sonderfarbe	29243003

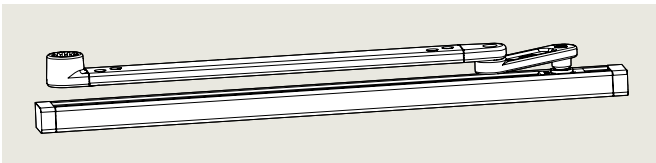
Gestänge

ED Gleitschienenset



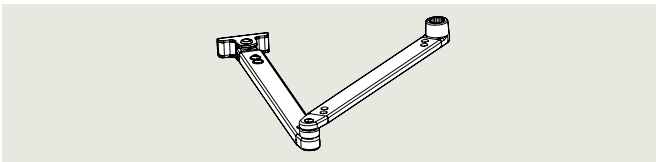
ED 100 und ED 250: Sturztiefe +/- 30 mm

ED Gleitschienenset CPD



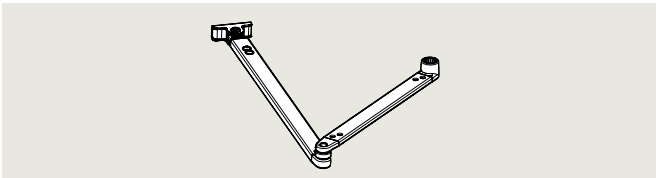
ED 100 und ED 250: Sturztiefe 30 – 60 mm

ED Normalgestänge 225



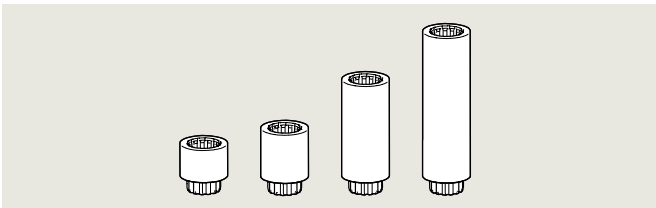
ED 100 und ED 250: Sturztiefe 0 – 225 mm
EN 7: max. Sturztiefe 125 mm

ED Normalgestänge 500



ED 100: Sturztiefe 226 – 300 mm
ED 250: Sturztiefe 226 – 300 mm und 400 kg, Sturztiefe 301 – 500 mm und 160 kg

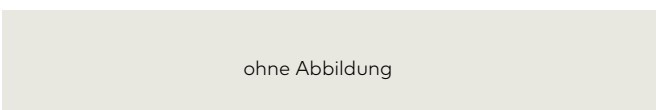
ED Achsverlängerungen



Die Achsverlängerungen 20, 30 und 60 mm können für alle Gestängevarianten des ED 100 & ED 250 Systems verwendet werden. Die Achsverlängerung 90 mm darf nur für den ED 250 angewendet werden.

Achsverlängerung	Bestell-Nr.
20 mm	29278012
30 mm	29278013
60 mm	29278016
90 mm	29278019

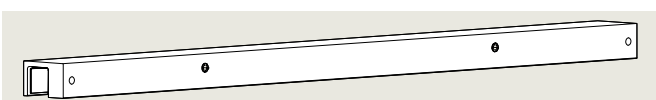
ED Dekorfolie zur Abdeckung der Achsverlängerung



Für die Abdeckung der verzinkten ED Achsverlängerungen sind Folien erhältlich.

Farbe	Bestell-Nr.
silber	29278500
weiß	29278501
schwarz	29278502

ED Glastürschuh



Der Glastürschuh ermöglicht die Montage der Gleitschiene an Ganzglastüren mit 10 mm bis 13,5 mm Dicke.

Bestell-Nr.
29275030

Montagevariante	Farbe	Bestell-Nr.
Ziehend und drückend	silber	29275021
	weiß	29275022
	Sonderfarbe	29275023

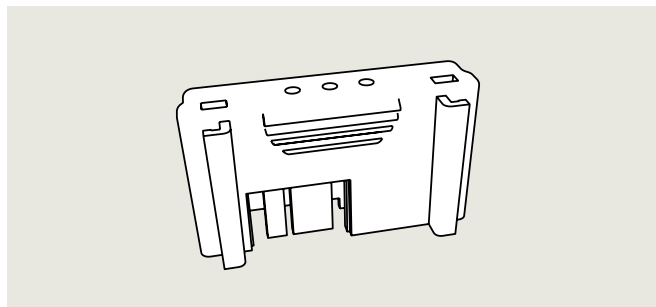
Montagevariante	Farbe	Bestell-Nr.
Ziehend	silber	29276021
	weiß	29276022
	Sonderfarbe	29276023

Montagevariante	Farbe	Bestell-Nr.
Drückend	silber	29271021
	weiß	29271022
	Sonderfarbe	29271023

Montagevariante	Farbe	Bestell-Nr.
Drückend	silber	29272021
	weiß	29272022
	Sonderfarbe	29272023

dormakaba Upgrade Cards

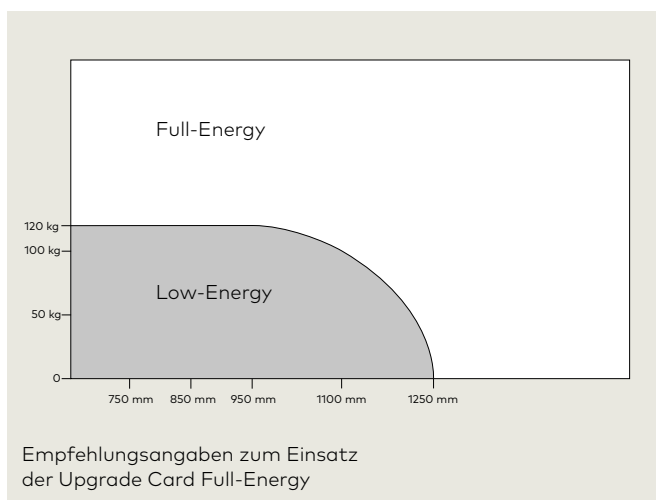
Mit den dormakaba Upgrade Cards kann der Funktionsumfang der Antriebssysteme erweitert werden. Die Installation ist leicht durchzuführen. Die entsprechende Upgrade Card wird in den Steckplatz der Steuerung gesteckt und die Übertragung der Softwareteile findet automatisch statt. Es stehen verschiedene Upgrade Cards zur Verfügung. Diese können sowohl einzeln als auch kombiniert verwendet werden. Die Upgrade Card muss in der Steuerung verbleiben, nur solange steht die Funktion zur Verfügung.



Upgrade Card Full-Energy – blau

Die Antriebssysteme werden immer in der Betriebsart Low-Energy (als Niedrigenergieantrieb) ausgeliefert. Die einstellbaren Öffnungs- und Schließgeschwindigkeitsbereiche sind begrenzt. Die Grenzen liegen je nach Türblattbreite und Türflügelgewicht im Bereich von 1–27° pro Sekunde und entsprechen den Grenzen, die in den Normen DIN 18650 und EN 16005, ANSI 156.19 und BS 7036 angegeben sind. Je nach Einsatzbereich könnten die Drehtürantriebe im Low-Energy Modus ohne Sicherheitssensoren betrieben werden. Werden höhere Fahrgeschwindigkeiten benötigt, muss die jeweilige Upgrade Card Full-Energy verwendet werden.

Die Fahrgeschwindigkeiten können dann beim ED 100 auf maximal 50%/s und beim ED 250 auf 60%/s eingestellt werden. Dann ist die Absicherung des Drehbereiches durch auf dem Türblatt montierte Sicherheitssensoren erforderlich.



ED Upgrade Card Full-Energy	Farbe	Bestell-Nr.
ED 100	blau	29251022
ED 250	blau/ transparent	29251020

Upgrade Card Brandschutz ED 100 – rot

Beim Einsatz im vorbeugenden Brandschutz an Rauch- und Feuerschutztüren gemäß den Richtlinien für Feststellanlagen ist die Upgrade Card Brandschutz erforderlich. Neben dem Rauchmelderanschluss als überwachte Stromschleife stehen die Funktionen manueller Reset durch Türöffnung, Full-Energy und Auslösung am Türblatt zur Verfügung. Da die Funktion Full-Energy bereits integriert ist, wird keine zusätzliche Upgrade Card Full-Energy mehr benötigt.

Manueller Reset durch Türöffnung

Die Wiederinbetriebnahme einer ausgelösten Feststellanlage muss zwingend manuell erfolgen. Wird die Funktion aktiviert, reicht es aus, wenn die Tür manuell bis kurz vor die eingestellte Öffnungsweite geöffnet wird.

Auslösung am Türblatt

Eine geöffnete Feststellanlage muss auch manuell ausgelöst und damit geschlossen werden können. Die Feststellung kann beim ED 100 und ED 250 durch geringen Druck auf das Türblatt aufgehoben werden. Die Verwendung eines Handauslösetaster „Tür schließen“ ist nicht notwendig, kann jedoch optional erfolgen.

ED Upgrade Card Brandschutz	Farbe	Bestell-Nr.
ED 100	rot	29252022
ED 250	rot/ transparent	29252020

Upgrade Card PROFESSIONAL

Die Upgrade Card PROFESSIONAL beinhaltet Funktionen, die in Verbindung mit Drehtürantrieben bisher häufig mit externen Komponenten realisiert wurden.

Erweiterte Offenhaltezeit 180 s

Die im Basisgerät integrierte Offenhaltezeit von bis zu 30 s reicht für die meisten Anwendungen aus. Ist eine längere Offenhaltezeit gewünscht, kann dies mit der Upgrade Card PROFESSIONAL realisiert werden. Die Offenhaltezeit kann auf bis zu 180 s erweitert werden.

Flip-Flop-Funktion (Stromstoß)

Im Basisbetrieb öffnet der Antrieb nach Impulsgabe am Nacht-Bank Eingang (Schlüsseltaster) die Tür; nach Ablauf der Offenhaltezeit wird diese wieder geschlossen. Nach Aktivierung der Flip-Flop-Funktion wird die Tür durch die erste Impulsgabe am Nacht-Bank Eingang geöffnet, bleibt nach Erreichen in der Dauerauf Position stehen und schließt erst wieder nachdem der zweite Impuls am Nacht-Bank Eingang erfolgt ist. Die Länge der Dauerauf Periode ist nicht begrenzt. Parallel steht an allen anderen Impulsgebereingängen weiterhin die normale Offenhaltezeit zur Verfügung. Die Rauchmelder sind in jedem Fall der Dauerauf Funktion übergeordnet.

Schwestern-Betten-Schaltung (Nur bei zweiflügeligen Anlagen)

Nach Impulsgabe öffnen sich beide Türen der zweiflügeligen Anlage. In manchen Fällen ist dies aber gar nicht notwendig, da nicht immer die gesamte Durchgangsbreite benötigt wird. In diesem Fall kann mit der Schwestern-Betten-Schaltung eine getrennte Ansteuerung der Türflügel erreicht werden.

Der am Aussenmelder angeschlossenen Impulsgeber veranlasst nur den Gangflügel zur Öffnung. Die dadurch entstehende Türöffnung reicht aus, um Personen den Durchgang zu ermöglichen. Wird die gesamte Durchgangsbreite benötigt, wird der am Innenmelder angeschlossene Impulsgeber verwendet. Beide Türflügel öffnen und es steht die volle Durchgangsbreite zur Verfügung. Dieser Ablauf reduziert den Energieverbrauch der Antriebe und kann dazu beitragen, unnötige Luftbewegungen und damit Wärmeverluste zu reduzieren.

Upgrade Card DCW®

Mit dem Einsatz der Upgrade Card DCW® wird der Antrieb um die DCW® Bus Anschlussmöglichkeit erweitert. Vom integrierten DCW® Treiber werden folgende Zubehörartikel unterstützt:

Selbstverriegelnde Panikschlösser SVP DCW®

Der notwendige Ablauf wird vom Antrieb gesteuert und die Kommunikation zwischen Antrieb und Schloss erfolgt über den DCW® Bus.

ST 32 DCW®

Der Schlüsseltaster verfügt bei Rechtstastung über die Nacht-Bank Funktion und kann als Impulsgeber im nicht gesicherten Bereich verwendet werden, um Zugang zu erhalten. In Kombination mit dem Programmschalter DCW® wird dieser bei Linkstastung in die Stellung AUS geschaltet und der Zugang kann somit bei Geschäftsschluss oder Betriebspausen als Zugang gesperrt werden. Eine Rechtstastung von mehr als 3 s aktiviert wieder die Automatik Funktion.*

	Farbe	Bestell-Nr.
ED Upgrade Card PROFESSIONAL ED 100 & ED 250	grün	29253001

Evakuierungs-Funktion EVAC

Im Alarmfall z.B. bei Auslösung einer BMA wird die EVAC Funktion über den Rückmeldekontakt 43/3 am ED100/250 aktiviert. Der Antrieb schaltet in den Türschließermodus (hd =1) und die Bewegungsmelder und optional die Sicherheitssensoren werden deaktiviert. Der Antrieb wird, falls aktiv, vom Full Energy mode in den Low Energy mode versetzt. Die Tür ist jetzt über Power-Assist oder über Nacht/Bank Impuls mit Offenhaltezeit von max. 20 Sekunden begehbar. Das Interne Display zeigt die Funktion mit IN18 an. Nach Zurücksetzen der Brandmeldeanlage wird die EVAC Funktion deaktiviert und der Antrieb arbeitet wieder im Normalbetrieb. Bei Einsatz an einer 2-flügeligen Tür müssen beide Antriebe separat voneinander konfiguriert werden. Die Freischaltung der EVAC Funktion erfolgt an beiden Antrieben entweder über das Handheld oder über den Parameter F6 am internen Display. Das Alarmsignal über den Rückmeldekontakt 43/3 muss an beiden Antrieben vorhanden sein.

Hinweis: Nach deutschem Baurecht darf diese Funktion nur zusätzlich zum Betrieb als lokale Feststelanlage verwendet werden.

Rauchabzugs/Druckbelüftungsfunktion SPV

Bei Auslösung eines übergeordneten Systems wird die SPV Funktion über den Rückmeldekontakt 43/3 aktiviert. Das Display zeigt die Meldung IN19 an. Mit Aktivierung der SPV Funktion steht ein zusätzlicher, mit dem Handterminal einstellbarer, Parametersatz zur Verfügung. Dieser beinhaltet das Öffnen und Schließen der Tür mit erhöhter Kraft bis zu max. 200N. Der Endschlag, die Zuhaltkraft und Andrückzeit können eingestellt werden, sowie die Geschwindigkeit beim Öffnen und Schließen der Tür. Nach Zurücksetzen des übergeordneten Systems wird die SPV Funktion deaktiviert und der Antrieb arbeitet wieder im Normalbetrieb. Bei Einsatz an einer 2-flügeligen Tür müssen beide Antriebe separat voneinander konfiguriert werden. Die Freischaltung der SPV Funktion erfolgt an beiden Antrieben entweder über das Handheld oder über den Parameter F6 am internen Display. Das Alarmsignal über den Rückmeldekontakt 43/3 muss an beiden Antrieben vorhanden sein.

	Farbe	Bestell-Nr.
ED Upgrade Card DCW® ED 100 & ED 250	gelb	29254001

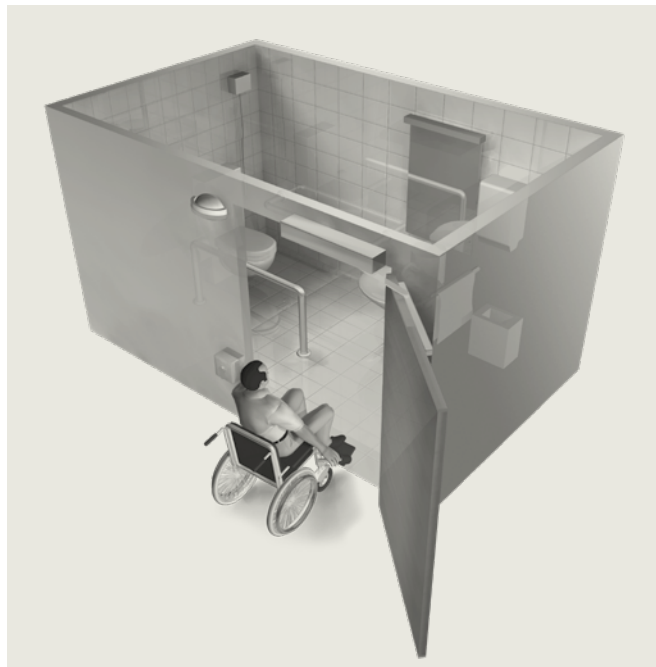
* Je nach regionalen Normen, Vorschriften und Regelungen zur Sicherung von Gebäuden können weitere Verschlussmaßnahmen erforderlich sein.

Upgrade Card Barrierefreies WC

Durch Einsatz der Upgrade Card werden die Ein- und Ausgänge der Steuerung mit den speziell für diese Anwendung notwendigen Funktionen belegt und die notwendigen Zubehörkomponenten können direkt angeschlossen werden.

Ausstattung der Anlage

Die Tür muss mit einem Türöffner, Motorschloss oder einer anderen geeigneten Zuhaltvorrichtung ausgestattet sein. Das Schloss wird innen mit einem Türdrücker und außen mit einem Knauf ausgestattet, damit die Tür jederzeit von innen und von der Außenseite nur mit entsprechendem Schlüssel zu öffnen ist. Jeweils innen und außen sind Flächentaster angebracht. Zur „besetzt/frei“ Anzeige wird außen ein Status-Display und innen eine Besetztanzeige verwendet. Optional kann außen ein Notschalter angebracht werden, um die Tür im Notfall schnell öffnen zu können. dormakaba empfiehlt das barrierefreie WC zusätzlich in eine bauseitige Notrufanlage einzubinden.



Zugang zum barrierefreien WC

Das WC ist zunächst unbesetzt und das außen installierte Status-Display zeigt Grün an. Durch den Taster außen wird die Tür automatisch geöffnet und schließt nach Ablauf der eingestellten Offenhaltezeit. Erst wenn die Tür wieder vollständig geschlossen ist, kann durch Betätigung des Tasters innen der Taster außen deaktiviert werden. Jetzt kann die Tür nicht mehr über den Taster außen geöffnet werden. Gleichzeitig wechselt das äußere Status-Display von Grün auf Rot, um „besetzt“ zu signalisieren. Die Besetztanzeige innen leuchtet ebenfalls rot auf, um dem Nutzer den Verschluss der Tür zu bestätigen.

Verlassen des barrierefreien WCs

Die Öffnung der Tür von innen kann automatisch durch Betätigung des Tasters innen oder manuell durch Betätigung des Türdrückers erfolgen. Gleichzeitig erfolgt eine 24 V DC Meldung, die an eine Zwangsspülung abgesetzt werden kann. Nach Ablauf der Offenhaltezeit schließt die Tür wieder. Die äußere und innere Statusanzeige wechselt von Rot auf Grün, sobald die Tür vollständig geschlossen ist.

Notöffnung von außen

Für Notfallsituationen ist der Anschluss eines Notschalters vorgesehen bei dessen Betätigung die Zuhaltung freigeschaltet wird und die Tür ausschließlich manuell geöffnet werden kann. Die automatische Antriebsfunktion wird abgeschaltet. Alternativ kann die Notöffnung von außen auch über einen Schlüssel erfolgen. In beiden Fällen wechselt das äußere Status-Display von Rot auf Grün und die innere Leuchtanzeige erlischt.

Bestell-Nr.

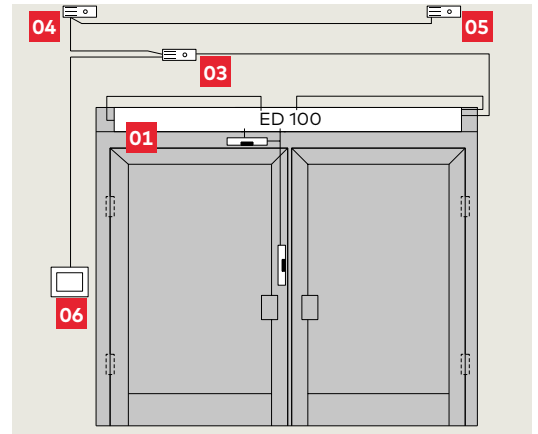
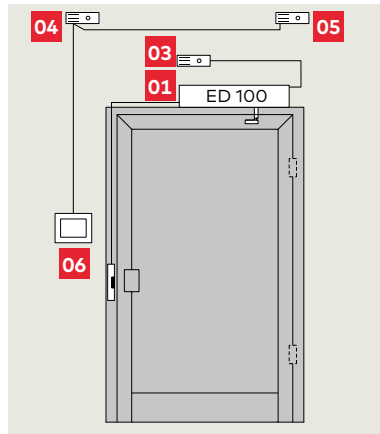
Upgrade Card
Barrierefreies WC

29253002

Brandschutz

Funktionsbeschreibung

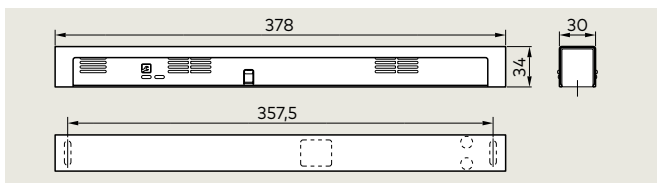
Im Brandfall wird der Rauch durch die Decken- oder Sturzmelder bzw. durch einen in der Verkleidung integrierten Rauchmelder erkannt und die Öffnungsautomatik wird abgeschaltet. In diesem Fall schließt der Antrieb die Tür mittels der integrierten Feder und der Antrieb kann die Tür nicht mehr automatisch öffnen. Neben der automatischen Auslösung durch einen Rauchmelder ist zusätzlich durch Betätigung des optionalen Handauslösetasters oder manuelles Schließen der Tür eine manuelle Auslösung möglich. Zur Wiederinbetriebnahme muss die Tür von Hand geöffnet werden.



- 01 ED 100/ED 250
- 02 ED 100/ED 250 mit durchgehender Verkleidung
- 03 Rauchmelder RM-ED mit eigenem Gehäuse oder integriert

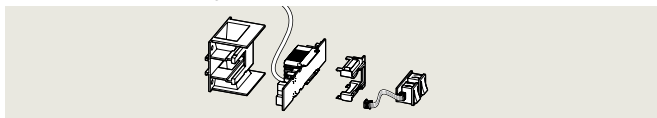
- 04 Rauchmelder Bandgegenseite RM-N
- 05 Rauchmelder Bandseite RM-N
- 06 Handtaster „Tür zu“ (Option)

Rauchmelder RM-ED für Sturzmontage



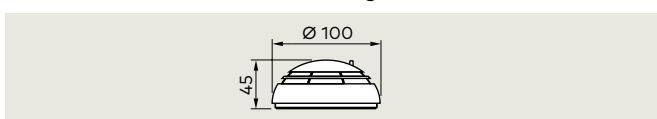
	Farbe	Bestell-Nr.
RM-ED	silber	64840001
	weiß	64840011
	Sonderfarbe	64840009

Rauchmelder RM integriert



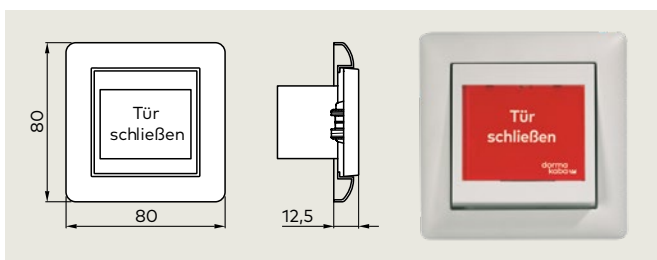
	Farbe	Bestell-Nr.
RM-ED integriert*		

Rauchmelder RM-N für Deckenmontage



	Farbe	Bestell-Nr.
2 x RM-N	weiß	64830900

Handauslösetaster HT (Option)



	Farbe	Bestell-Nr.
UP	weiß	19144601175
AP-Dose für HT (ohne Abbildung)	weiß	05158533332

ESR – Integrierte Schließfolgeregulung

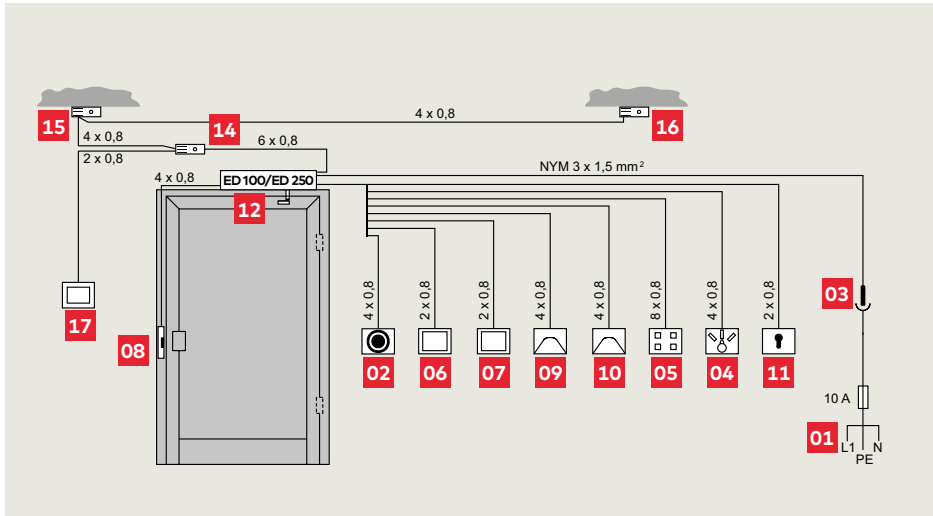
Das ESR Set wird vor Ort in den zweiflügeligen Antrieb eingebaut. Es ist einzeln verfügbar und leicht zu installieren. Die Funktion wird ähnlich einer Trommelbremse sichergestellt. Die Bremse wirkt an der Motorwelle des Gangflügelgerätes und das Schaltsignal wird durch eine Stange übertragen und arbeitet wartungsfrei.

	Bestell-Nr.
ED ESR set	29261001

*Komponenten sind Bestandteil der Verkleidung, Bestell-Nr. siehe Seite 14

Anschlusspläne

ED 100 & ED 250 1-flügelige Türen

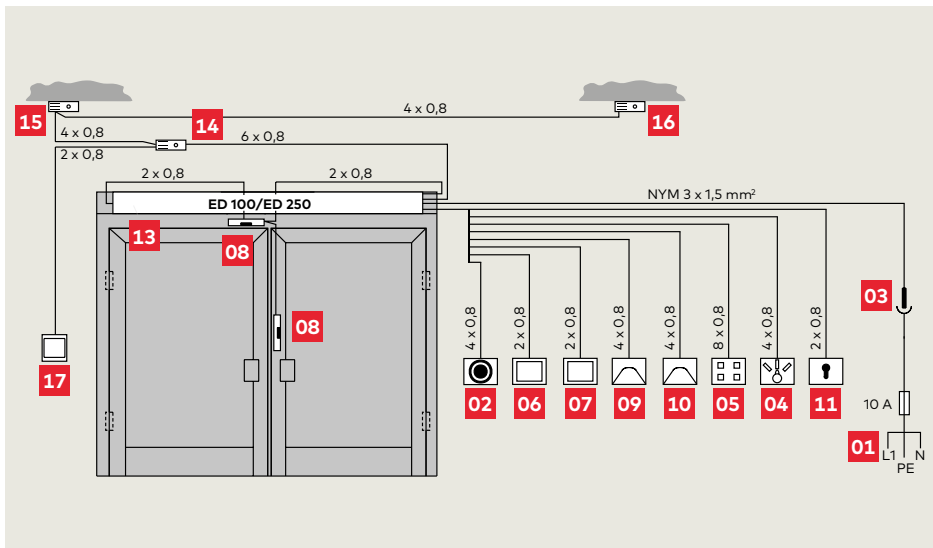


Anschlüsse

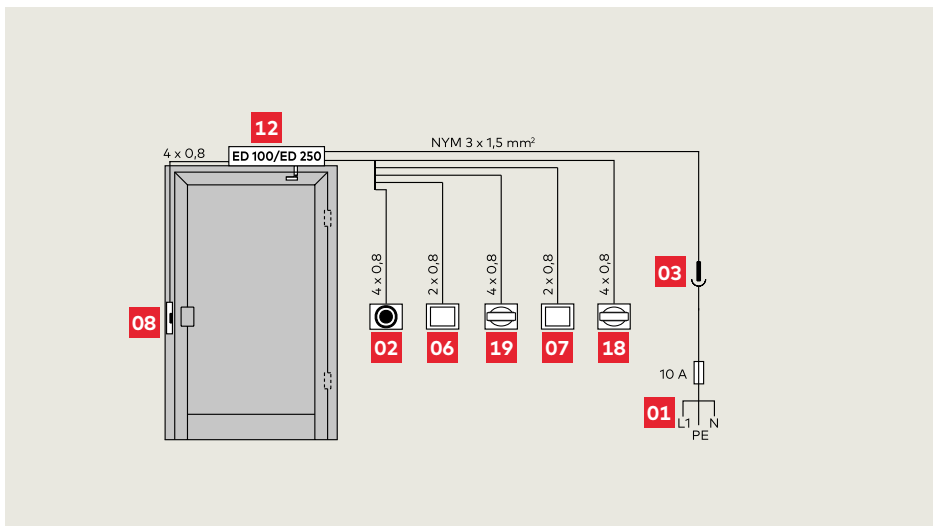
- 01 Zuleitung
- 02 Notbefehleinrichtung
Funktion: Not-Aus
- 03 Schuko-Steckdose
- 04 Externer PGS, mechanisch
- 05 Externer PGS, elektronisch
- 06 Taster, innen
- 07 Taster, außen
- 08 Verriegelung
- 09 Radar, innen
- 10 Radar, außen
- 11 Schlüsseltaster
- 12 ED 100/ED 250
- 13 ED 100/ED 250 mit durchgehender Verkleidung
- 14 Rauchmelder RM-ED*
- 15 Rauchmelder Bandgegenseite RM-N
- 16 Rauchmelder Bandseite RM-N
- 17 Handtaster „Tür zu“ (Option)
- 18 Status Anzeige rot grün innen
- 19 Status Anzeige rot grün außen

*entfällt bei integrierter Version

ED 100 & ED 250 2-flügelige Türen



ED 100 & ED 250 1-flügelige Türen, barrierefreies WC

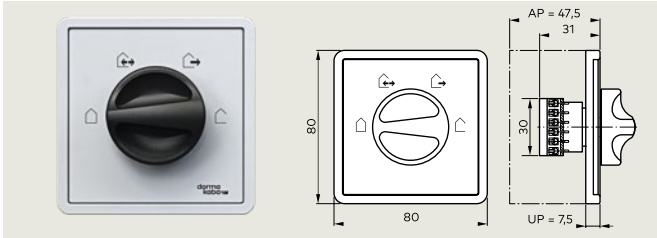


Programmschalter

Externe Programmschalter sind in verschiedenen Ausführungen und für unterschiedlichste Anforderung konzipiert. Die Optionen reichen von der mechanischen bis zur voll-elektronischen Ausführung, wahlweise auch über Profilhalbzylinder

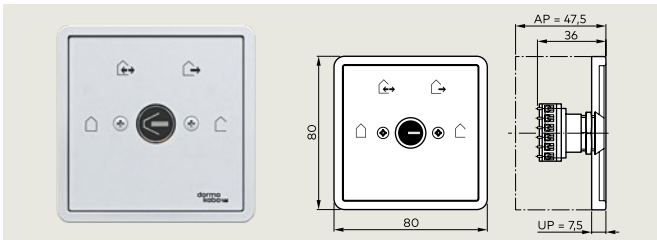
oder vollelektronische Codierung abschließbar. Sie ersetzen den internen Programmschalter.

Mechanisch



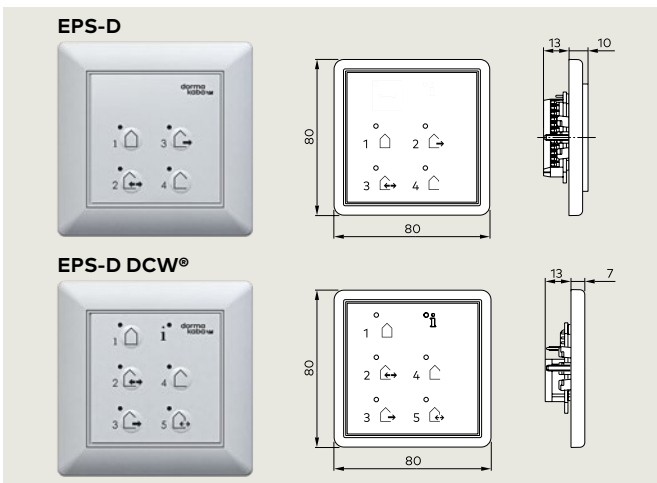
Programmschalter	Farbe	Bestell-Nr.
4-stellig, Aluminium, UP	weiß, Gira S-Color	19135404150
AP-Dose		5080531332

Mechanisch und abschließbar



Programmschalter	Farbe	Bestell-Nr.
4-stellig, abschließbar, Aluminium, UP	weiß, Gira S-Color	19135604150
AP-Dose		5080531332

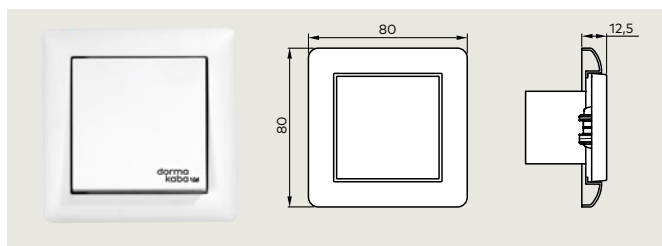
Elektronisch



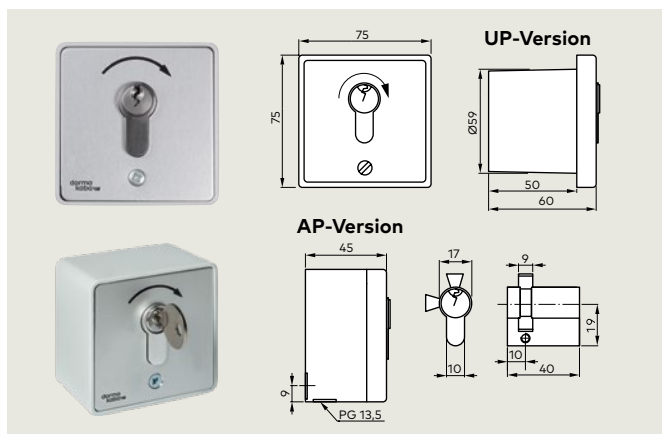
Vollelektronischer Programmschalter	Farbe	Bestell-Nr.
steuern bis zu 5 verschiedene Funktionen der Automatiktür: Aus, Automatik, Ausgang (Ladenschluss), Teiloffen (1-flügelige Öffnung bei 2-flügeligen Türen), Dauerauf. Betätigung elektronisch durch Drucktasten. Abschließbar über Zahlencode oder einen zusätzlichen Schlüsseltaster. DCW® Ausführung kann zentral, z.B. von einem PC aus, gesteuert werden, Funktionsanzeige wird am Programmschalter zeitgleich visualisiert. System 55, UP		
EPS-D	weiß	16557001150
EPS-D DCW®	weiß	16577301150
AP-Dose		5158533332

Taster

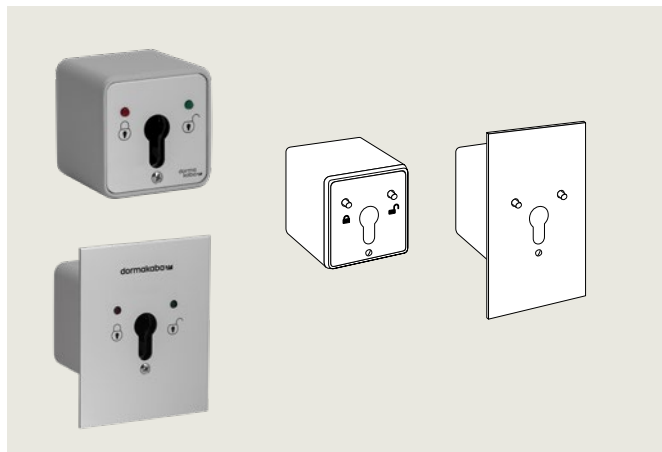
Handtaster



Schlüsseltaster KT 3-1 AP/UP



Schlüsseltaster ST 32 DCW®



Codiertaster CT 4/1

(Tastatur und Elektronikaustein sind zu kombinieren)



Für einfache Zutrittsberechtigungen kann der Codiertaster ohne optionale Software direkt verwendet werden. Die wassergeschützte Metalltastatur kann auch im Außenbereich installiert werden. Per Plug&Play lässt sich der 4- oder 6-stellige Code direkt an der Tastatur verändern. Die zugehörige Auswerteeinheit wird im gesicherten Bereich montiert und kann an alle dormakaba Antriebe angeschlossen werden.

AP, 230 V/50 Hz, 1,5 V A,
1 x UM Relaiskontakt
potenzialfrei 8 A, 250 V, Anschlüsse:
max. 2,5 mm, 75 x 75 x 11,5 mm

	Farbe	Bestell-Nr.
Wechsler einpolig, Einfachrahmen, UP, System 55	weiß	19144701170

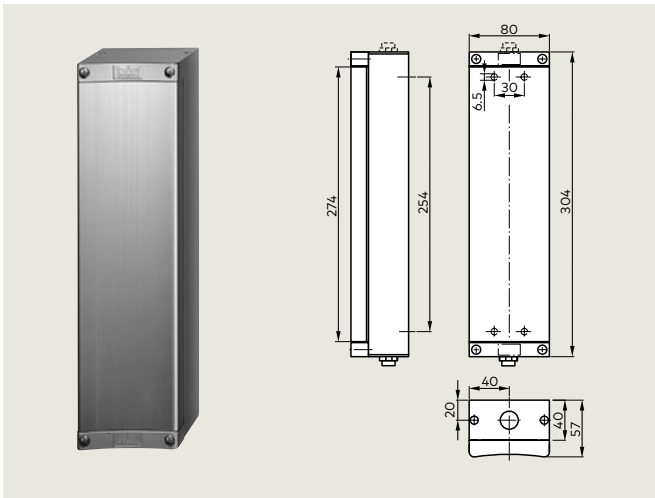
	Bestell-Nr.
1 Schließer, mit Profilhalbzylinder (austauschbar gegen handelsübliche Profilhalbzylinder), Schlüssel nur in Nullstellung abziehbar, Aluminium, Metall, Abmessungen (B x H x T) ca. Gehäuse: 75 x 75 x 60 mm	
KT 3-1 UP	5054531332
KT 3-1 AP	5054631332

	Bestell-Nr.
Schlüsseltaster in manipulationsgeschützter Ausführung mit LED Anzeige(Rot/Grün), silberfarbiges LM-Gehäuse mit Frontplatte, geeignet für Aufputz- und Unterputzmontage, zur Ansteuerung der Türmanagementsysteme TMS und SafeRoute. Einstellbare und einschränkbare Funktionalitäten des Schlüsseltasters ST 3x DCW® über die Parametrierungssoftware, TMS Soft programmierbar. Anschluss an das Türmanagementsystem TMS über DCW® Systembus. Schutzklasse IP 54. Abmessungen (B x H x T) ca. Gehäuse: 75 x 75 x 50 mm Frontplatte (UP-Montage): 90 x 100 x 2 mm.	56343200

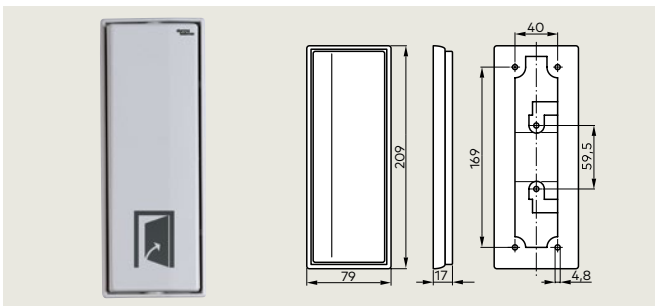
	Farbe	Bestell-Nr.
MTB 4/1 Metalltastatur zur Eingabe des Öffnungscodes und zur Programmierung, AP, 75 x 75 x 11,5 mm		05079331332
EB 4/1 Elektronikaustein, inkl. Verbindungskabel 2 m, Kunststoffhaube, AP	schwarz	05063431332

Ellbogentaster

Wandschlag-/Ellbogentaster

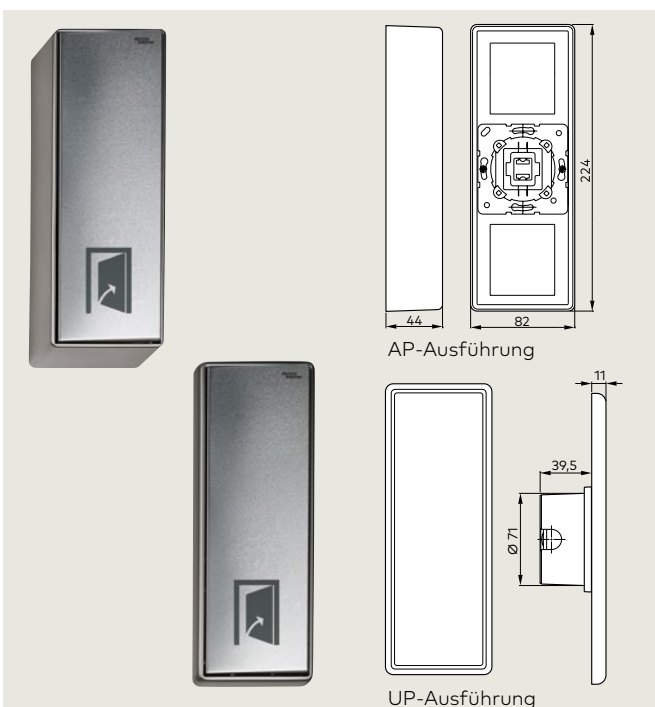


	Farbe	Bestell-Nr.
UP/AP 304 x 80 mm	silber	90410015



	Farbe	Bestell-Nr.
AP, flaches Design, Kunststoff, 209 x 79 x 17 mm	grau	05080231332

Großflächentaster



Großflächentaster	Farbe	Bestell-Nr.
mit UP-Dose, ohne Tastwippe, inkl. Schalter, 224 x 82 mm	silber lackiert	05095531332
mit AP-Dose, ohne Tastwippe, inkl. Schalter, 224 x 82 x 44 mm	silber lackiert	05095231332

Tastwippe	Bestell-Nr.
Edelstahl, für AP/UP-Ausführung, 214 x 70 mm	05095431332
Edelstahl, für AP/UP-Ausführung, 214 x 70 mm, mit Beschriftung „Tür auf“ (ohne Abbildung)	05095331332

Edelstahltaster



	Farbe	Bestell-Nr.
Tastwippe Edelstahl neutral für System 55	silber	16717501170



	Farbe	Bestell-Nr.
Tastwippe Edelstahl Symbol „Rollstuhl“, für System 55	silber	16717701170



	Farbe	Bestell-Nr.
Tastwippe Edelstahl, Symbol „Tür auf“, für System 55	silber	16717601170



	Farbe	Bestell-Nr.
Tastwippe Edelstahl Symbol „auf/verriegelt“, für System 55	silber	16718101170



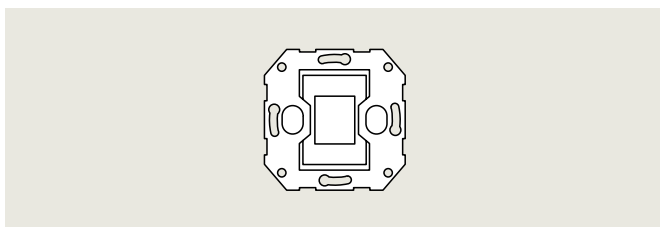
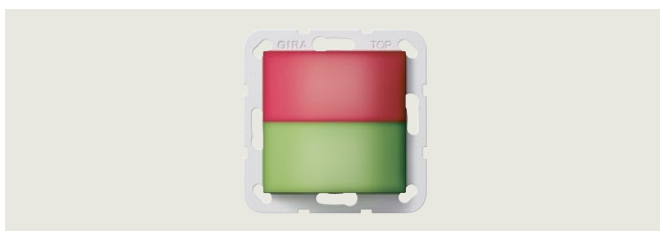
	Farbe	Bestell-Nr.
Tastwippe Edelstahl Symbol Teilöffnung, für System 55	silber	16718001170



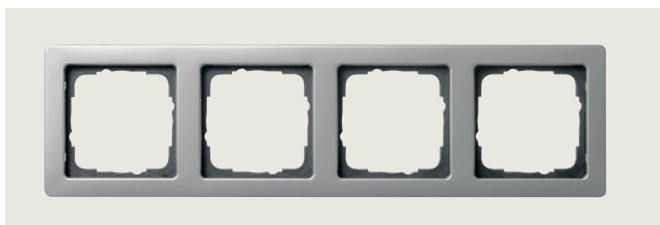
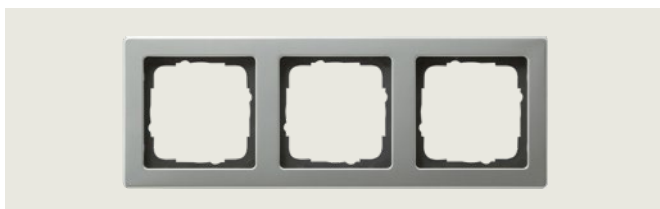
	Farbe	Bestell-Nr.
Tastwippe Edelstahl Symbol „Dauerauf“, für System 55	silber	16717901170



	Farbe	Bestell-Nr.
Tastwippe Edelstahl Symbol „Automatik“, für System 55	silber	16717801170



Rahmenprogramm für System 55 Taster



	Farbe	Bestell-Nr.
Status Anzeige rot-grün zur Statusanzeige der Türanlage 24 V	Rot/Grün	16713401170

	Bestell-Nr.
Dichtset IP 44 für Edeltastertaster System 55	05214633332

	Bestell-Nr.
Zentraleinsatz geeignet für System 21 und System 55, UP	05157633332

	Bestell-Nr.
Abdeckrahmen 1-fach für Edeltastertaster für System 55	05214233332

	Bestell-Nr.
Abdeckrahmen 2-fach für Edeltastertaster für System 55	05214333332

	Bestell-Nr.
Abdeckrahmen 3-fach für Edeltastertaster für System 55	05214433332

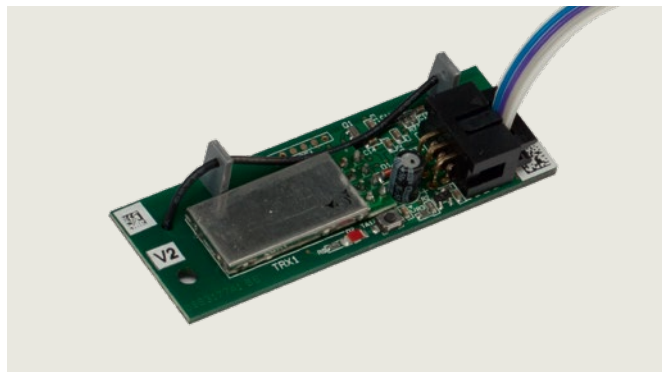
	Bestell-Nr.
Abdeckrahmen 4-fach für Edeltastertaster für System 55	05214533332

BRC Funksystem

Das neue BRC-System arbeitet mit dem bidirektionalen BidCoS Funkprotokoll. Entgegen unidirektionalen Systemen sendet der Empfänger die Meldung an den Handsender, dass das Signal empfangen wurde. Der Handsender zeigt den Status mit einer LED an. Dadurch reicht ein kurzer Tastendruck aus, um einen Öffnungsimpuls zuverlässig auszulösen.

Das System hat eine typische Feldreichweite von 100 Metern. Die Sender BRC-W und BRC-T arbeiten auch bidirektional, jedoch ist die Statusanzeige nicht sichtbar, da die Sender in Tastergehäusen eingebaut sind.

BRC-R



Der Funkempfänger BRC-R kann leicht in den Antrieb eingebaut werden. Der Empfänger ist auf die Abmessungen angepasst und wird mit zwei Schrauben auf der Motor-Getriebe-Einheit befestigt. Als Sender stehen drei verschiedene Typen zur Verfügung. Es können bis zu 1024 Sender in einem BRC-R gespeichert werden.

Bestell-Nr.

Empfänger	29302002
-----------	----------

BRC-W



Der batteriebetriebene Wandsender kann leicht an die Wand geklebt oder geschraubt werden. Einbau des Tasters auch ohne Rahmen in bestehende Schalterserien System 55 möglich. Geeignet zum Einsatz im Innenbereich unter leichten Bedingungen.

Bestell-Nr.

Wandsender	29301005
------------	----------

erforderlicher Batterietyp: 2 x 1,5 V LR03 (AAA)

BRC-H 3



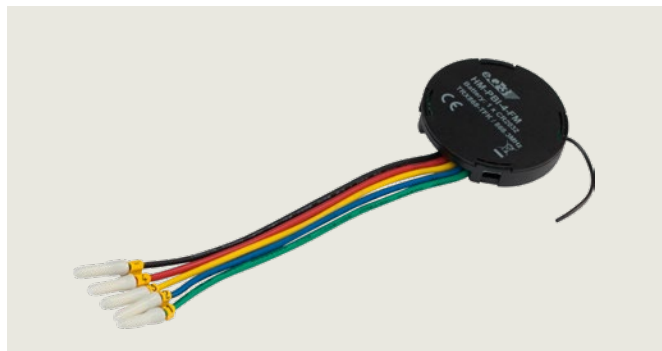
Bidirektionaler, batteriebetriebener Funk-Handsender, 4 Kanäle mit Rückmelde LED, stoßfeste Ausführung.

Bestell-Nr.

Handsender	29304001
------------	----------

erforderlicher Batterietyp:
1 x 1,5 V LR03 (AAA)

BRC-T












Batteriebetriebener Sender, vorgesehen zum Einbau in einen Taster mit tiefer UP Dose oder einen AP Großflächentaster. In Verbindung mit dem dormakaba Edelstahl Großflächentaster auch zum Einsatz unter härteren Bedingungen geeignet.

Bestell-Nr.

Sender	29301003
--------	----------

Bewegungsmelder

Bewegungsmelder	Bezeichnung	Spezifikation	Bestell-Nr.
	Eagle Artek	Radarbewegungsmelder Eagle Artek, Richtungserkennend, mit Quererkehrsoptimierung Umgebungstemperatur -20°C bis +55°C Abmessung: BxHxT = 120x80x50 mm	schwarz 86901000 alu (silber) 86902000 weiß 86903000
	Prosecure Opti Motion Stereo	Verstellmöglichkeit für Neigungswinkel, schräges Gesichtsfeld und Feldgröße, Richtungserkennung, Querverkehrsoptimierung, Slow Motion Funktion, Immunität, LED Statusanzeige Umgebungstemperatur - 20 °C bis 60 °C Abmessung: BxHxT = 123x65x58	schwarz 86111000 silber 86112000 weiß 86113000
Zubehör	Bezeichnung	Spezifikation	Bestell-Nr.
	Eagle Artek Decken-einbausystem	Deckeneinbausystem für Radarbewegungsmelder Eagle Artek	schwarz 86941000 weiß 86940000
	Eagle Artek Alu Wetterschutz	Wetterschutzhaube für Radarbewegungsmelder Eagle Artek	schwarz 86930000
	Eagle Artek Retrofit LE 12	Retrofit Adapter schraubbar für bauseitige Kabel an Radarbewegungsmelder Eagle Artek. (1 Stück immer nur in 12er Liefereinheit)	86999000
	Eagle Artek Montagewinkel	Montagewinkel für Radarbewegungsmelder Eagle Artek	86950000
	Wetterschutzhaube/ Deckenwinkel	Für Opti Motion Bewegungsmelder	86131900
	Prosecure Remote Control	Fernbedienung zur Programmierung von Bewegungsmeldern der Prosecure Opti Serie und Fremdprodukten; zur exakten Einstellung von Sensoren mit hoher Montagehöhe; selbsterklärende Menüführung, LCD Display Umgebungstemperatur - 20 °C bis 60 °C	86991900
	CleanSwitch	berührungsloser Radartaster, System 55, UP-Montage, Erkennungsbereich einstellbar 10 - 50 cm, Maße: 80 x 80 x 40 mm, Schaltereinsatz 55 x 55 mm, Farbe: weiß	neutral 16737401170 Rollstuhl 16737501170 Tür auf 16737601170

Absicherung des Drehbereiches mit Sicherheitssensoren



Sicherheit



Reversieren



Stopp

Sicherheitssensoren sind berührungslos wirkende Schutzeinrichtungen die auf dem Türblatt montiert werden und den Drehbereich überwachen. Die Sensoren können ruhende und sich bewegende Objekte erfassen und der Drehtürantriebe reagiert entsprechend, um ein Anstoßen mit dem Objekt zu vermeiden.

Wenn sich die Tür schließt und ein Objekt von dem Sensor auf der Schließseite (Bandgegenseite) erfasst wird, reversiert die Tür und öffnet wieder. Die Offenhaltezeit startet erneut. Zusätzlich kann der Sensor auf der Schließseite als Öffnungsimpulsgeber verwendet werden. Auf der Öffnungsseite (Bandseite) wird die automatische Türöffnungsbewegung gestoppt, wenn der Sensor ein Objekt erfasst. Sobald die eingestellte Offenhaltezeit abgelaufen ist, schließt die Tür wieder. Es stehen Sensoren mit unterschiedlicher Technologie zur Verfügung, die an die Drehtürantriebe ED 100 und ED 250 angeschlossen werden können.

Je nach Einsatzbereich können die Drehtürantriebe ED 100 und ED 250 im Low-Energy Modus (Niedrigenergie Betrieb) ohne Sicherheitssensoren betrieben werden. Sicherheitssensoren können im Low-Energy Modus jedoch zusätzlich verwendet werden, wenn ein Berühren mit der Tür nicht gewünscht ist. In der Betriebsart Full-Energy müssen Sicherheitssensoren verwendet werden.

Sicherheitsensoren mit Infrarottechnologie



Die **Prosecure Opti Save** und **IRS-4** sind auf Infrarottechnologie basierende Sicherheitsensoren zur Absicherung des Drehbereichs von automatisierten Drehtüren gemäß DIN18650/EN16005. Die Sensoren werden in einem Aluminiumprofil im oberen Bereich der Tür installiert. Die Auflösung der Infrarotsensoren beträgt typisch 10 Messpunkte pro Meter Türbreite. Je nach Türgröße wird eine unterschiedliche Anzahl von Sensormodulen benötigt. Die maximale Montagehöhe beträgt bei Prosecure Opti Safe 3,5m, bei IRS 4 3,0 m, die maximale Türblattbreite jeweils 1,6 m.

Das Erfassungsfeld ist leicht einstellbar, sodass die Grauzone, in der eine Erfassung aufgrund physikalischer Grenzen der verwendeten Technologie nicht mehr möglich ist, meist nicht mehr als 20 cm beträgt. Bei Infrarot-Optischen Sensoren gilt, dass die Qualität der Überwachung des Drehbereiches jeweils von der Beschaffenheit des Bodens abhängt. Mit beiden Varianten lassen sich sowohl normale als auch die meisten schwierig zu erfassenden Böden mit geringem Reflexionsgrad, Gitterrosten oder Sauberlaufmatten absichern.

Öffnet die Tür gegen eine Wand wird diese während des Betriebes durch den Antrieb in Abhängigkeit vom Öffnungswinkel ausgeblendet. Befinden sich feste Installationen, wie zum Beispiel Griffstangen, dauernd im Erfassungsbereich, müssen die Sensormodule so eingestellt werden, dass die installierten Objekte die Erfassung nicht behindern.

Mit dem eingestellten Erfassungsfeld kann eine ausreichende Drehbereichsabsicherung erreicht werden. Je nach Gefährdungspotenzial, welches sich aus der Risikobewertung ableiten lässt, muss die Nebenschließkante durch weitere Massnahmen gesichert werden.

Sicherheitssensor Prosecure Opti Safe

inkl. 2,5 m Anschlusskabel und Kabelübergangsschlauch (Masse HxT 44 mm x 38 mm)

	Beschreibung	schwarz	silber	weiß	Sonderfarbe
Prosecure Opti Safe 700	2 Stück Sensorleisten mit je 1 Sender- & 1 Empfängermodul, Länge 700 mm	86501070	86502070	86505070	86504070
Prosecure Opti Safe 900	2 Stück Sensorleisten mit je 1 Sender- & 1 Empfängermodul, Länge 900 mm	86501090	86502090	86505090	86504090
Prosecure Opti Safe 1200	2 Stück Sensorleisten mit je 1 Sender- & 1 Empfängermodul, Länge 1200 mm	86501120	86502120	86505120	86504120
Prosecure Opti Safe 1600	2 Stück Sensorleisten mit je 2 Sender- & 2 Empfängermodulen, Länge 1600 mm	86501160	86502160	86505160	86504160

Sicherheitssensor IRS-4

inkl. 2,5 m Anschlusskabel und Kabelübergangsschlauch (Masse HxT 47 mm x 45 mm)

	Beschreibung	silber	weiß	Sonderfarbe
IRS-4 350	1 Stück Sensorleiste mit 1 kombinierten Sende-/Empfangsmodul, Länge 350 mm	294350	294343	294351
IRS-4 1200	1 Stück Sensorleiste mit 2 kombinierten Sende-/Empfangsmodulen, Länge 1200 mm	294110	294113	294111
IRS-4 1600	1 Stück Sensorleiste mit 3 kombinierten Sende-/Empfangsmodulen, Länge 1600 mm	294160	294163	294161

Sicherheitssensoren mit Lasertechnologie

Der **Flatscan SW** ist ein auf Lasertechnologie (Lichtlaufzeitmessung) basierender Sicherheitssensor zur Absicherung des Drehbereichs von automatisierten Drehtüren gemäß DIN18650/EN16005.

Der Sensor wird im oberen Eckbereich der Tür installiert. Die Auflösung des Sensors beträgt 70 Messpunkte für den Drehbereich und 100 Messpunkte für die Nebenschliesskante. Ein einziges Sensormodul auf jeder Seite reicht aus um die gesamte Tür mit bis zu 4m Diagonale abzusichern.

Das Erfassungsfeld des Sensors ist präzise einstellbar, wodurch die verbleibende Grauzone am Boden, in der eine Erfassung aufgrund physikalischer Grenzen der Technologie nicht mehr möglich ist, meist nicht mehr als 10 cm beträgt. Die Bodenbeschaffenheit beeinflusst dabei den Sensor nicht. Insbesondere bei schwierige Böden mit Gitter- und Rillenstrukturen oder glänzenden Beschichtungen zeigen sich die Stärken des Systems.



Öffnet die Tür gegen eine Wand oder befinden sich feste Installationen, wie zum Beispiel Griffstangen, dauernd im Erfassungsbereich, ermittelt der Sensor diese während der Lernfahrt und blendet sie während des Betriebes selbstständig aus ohne dass sich die Erfassungsqualität ändert. Die Wandausblendung des Antriebes kann zusätzlich verwendet werden.

Mit dem eingestellten Erfassungsfeld kann eine ausreichende Drehbereichsabsicherung erreicht werden. Während der Türbewegung wird das Erfassungsfeld sogar noch dynamisch über das Türblatt hinaus erweitert und somit die Betriebssicherheit deutlich erhöht. Zusätzlich bietet der Sensor einen deutlich verbesserten Schutz an der Nebenschließkante im Vergleich zu herkömmlichen Infrarotsensoren und je nach Gefährdungspotenzial, welches sich aus der Risikobewertung ergibt, kann dies als alleinige Absicherung der Nebenschließkante ausreichend sein. Weitere Massnahmen zur Sicherung der Nebenschließkante können zusätzlich erfolgen.

Sicherheitssensor Flatscan SW

inkl. 2,5 m Anschlusskabel und Kabelübergangsschlauch
(Masse BxHxT 142 mm x 85 mm x 23 mm, Montagesockel 7 mm)

	Beschreibung	schwarz	silber	weiß
Flatscan Kit	1 Sensor DIN links & 1 Sensor DIN rechts	86501300	86502300	86503300
Flatscan links	1 Sensor DIN links	86501301	86502301	86503301
Flatscan rechts	1 Sensor DIN rechts	86501302	86502302	86503302

Sonstiges

Rot-Grün-Display



Das Rot-Grün-Display zeigt den Status der Türanlage an. Die extravagante, halbrunde Acryl-Design-Signalleuchte mit moderner LED-Technologie verfügt über Highgrade-LED-Anzeigen (24 V, Leuchtkraft gemäß DIN VDE 0834, Teil 1). Die Lichtsignale sind auch aus großer Entfernung beidseitig und frontal erkennbar. Lichtsignal, 24 V DC, LED-Anzeige rot, grün, weiß

Bestell-Nr.

05111631332

Notstromversorgung MTD 700



Um Besuchern eines Gebäudes hohe Sicherheit zu bieten, müssen vorhandene Türsysteme auch bei einem Stromausfall voll funktionsfähig bleiben. Das schafft MTD 700 USV, die Anlage für die Notstromversorgung. Abhängig von der Ausstattung kann der Betrieb bis zu einer Stunde aufrechterhalten werden. Währenddessen wird das gesamte Türsystem mit Notstrom versorgt. Es bleibt also genügend Zeit für Gegenmassnahmen und zur Gebäudesicherung.

Notstromversorgung MTD 700 eingebunden in 230 V AC, Leistung: 700 VA, Lieferumfang inkl. 1 x Relaiskarte für Störmeldungen Abmessungen (H x B x T): 238 x 160 x 380 mm Farbe: schwarz

Bestell-Nr.

5013632332



Türtechnik



Systemlösungen
Zutritt und Zeit



Mechanische
Schliesssysteme



Hotelzutritts-
systeme



Automatische
Türsysteme



Hochsicherheits-
schlösser



Services

WN 05374051532, 10/22
Technische Änderungen vorbehalten

dormakaba
Deutschland GmbH
DORMA Platz 1
DE-58256 Ennepetal
T +49 2333 793-0
info.de@dormakaba.com
www.dormakaba.de

dormakaba
Austria GmbH
Ulrich-Bremi-Strasse 2
AT-3130 Herzogenburg
T +43 2782 808-0
office.at@dormakaba.com
www.dormakaba.at

dormakaba
Luxembourg SA
Duchscherstrooss 50
LU-6868 Wecker
T +352 26710870
info.lu@dormakaba.com
www.dormakaba.lu

dormakaba
Schweiz AG
Lerchentalstrasse 2a
CH-9016 St. Gallen
T +43 848 85 86 87
info.ch@dormakaba.com
www.dormakaba.at



dormakaba.com