

# Fluchtweg- sicherungssystem

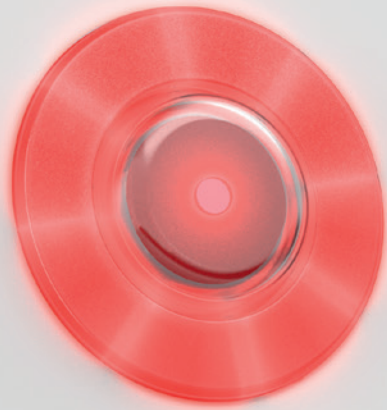
SafeRoute von dormakaba





# Inhaltsverzeichnis

<b>Einleitung</b>	<b>05</b>
Merkmale und Besonderheiten	06
SafeRoute überwacht, steuert und gibt im Gefahrenfall die Türen frei	08
SafeRoute Komponenten	10
Funktionen mit Lizenzkarten auswählen	12
<b>Systembeispiele</b>	<b>14</b>
Eintür-System	14
Mehrtüren-System	15
Schleusentür-System mit Automatik-Türen	16
Türsysteme vernetzen	17
<b>Steuerungen und Zusatzkomponenten</b>	<b>18</b>
STL-G Türterminal	18
SCU-DR – Control Unit	22
Komponenten für die Montage auf DIN-Hutschiene	24
Netzteile	26
SCU-UP – Control Unit	28
SCU-UP Terminal Liefersets	30
ST Schlüsseltaster	33
Zusatzkomponenten	34
<b>Lizenzstufen</b>	<b>38</b>
Lizenzstufen	38
Integrierte Zusatzfunktionen	40
<b>Türverriegelungen</b>	<b>42</b>
STV 1xx	42
STV 2xx	44
STV 50x	46
STV-A Adapter	48
SVP Selbstverriegelnde Panikschlösser	49
STV-ETS Adapter für Vereinzelungsanlagen	50
<b>TMS Soft®</b>	<b>52</b>
<b>Tableau-Steuerungen</b>	<b>54</b>
SCMC20	55
SCMC30	56
SCMC40	56
SCMC80	57
<b>Sicherheitshinweise</b>	<b>58</b>
EltVTR	58
EN 13637	59



dormakaba 

## Leben retten – Werte schützen

Türen in Flucht- und Rettungswegen bedeuten sicherheitstechnisch eine enorme Herausforderung, da sie gegensätzliche Anforderungen erfüllen müssen: Schutz von Menschenleben einerseits, Sichern von Eigentum andererseits.

Baubestimmungen verlangen in Fluchtwegen eine leichte Öffnung der Tür von innen ohne fremde Hilfsmittel. Gleichzeitig fordern Versicherer, Polizei und Betreiber den möglichst sicheren Verschluss gegen Missbrauch und Einbruch.

SafeRoute ist ein modular aufgebautes Fluchtwegsicherungssystem, das diese gegensätzlichen Anforderungen überzeugend miteinander verbindet.



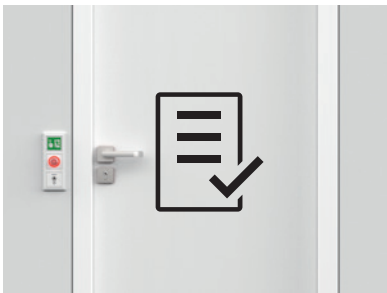
Abbildung zeigt Türterminal STL-G mit hinterleuchtetem Fluchtwegsymbol SES-UP und Europrofil-Zylinder. Ausführungen mit Schweizer Rundzylinder sind ebenfalls erhältlich.



# SafeRoute – Merkmale und Besonderheiten

Die Anforderungen an Türen in Fluchtwegen sind vielfältig. SafeRoute bietet umfassende Funktionen und Möglichkeiten, Fluchtwegen zu sichern, und ist dabei flexibel und modular aufgebaut:

Das Einsatzspektrum reicht von der einfachen Nachrüstung einer Tür zu einer gesicherten Fluchttür bis hin zur Einrichtung komplexer Fluchtwegsysteme mit zentraler Überwachung und Steuerung über eine Türmanagementsoftware oder Tableausteuering.



## Planung, Montage und Inbetriebnahme – bequem und sicher

SafeRoute ist im Hinblick auf einfache Planung und Inbetriebnahme entwickelt worden. Der Funktionsumfang jedes SafeRoute Systems kann im Rahmen eines dreistufigen Lizenzkarten-Modells festgelegt werden, während die Hardware weitgehend identisch bleibt und daher sehr effizient geplant werden kann. Alle Systemkomponenten werden mit dem 4-Draht DCW®-Bus in beliebiger Reihenfolge verbunden. Für viele Anforderungen ist die Inbetriebnahme mit vorkonfigurierten Parametern bereits ausreichend. Die Statusanzeige über den Leuchtring unterstützt bei der Inbetriebnahme und erleichtert auch Bedienung und Service, da alle Systemzustände differenziert angezeigt werden.

Weitere Individualisierungen werden bequem mit der Türmanagementsoftware TMS Soft® vorgenommen.



## Im Alarmfall kontrolliert offen

Im Alarm- oder Gefahrenfall wird eine einzelne Fluchttür oder eine Gruppe von Türen über die Nottaste oder ein externes Alarmsystem (z. B. Rauchmelder) freigegeben. Der Alarm wird optisch und akustisch signalisiert und kann bei Bedarf auch an übergeordnete Gebäudeleittechnik weitergeleitet werden.

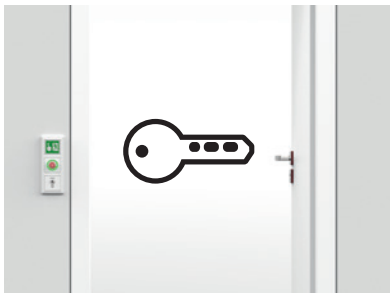
Zusätzlich sind mit SafeRoute alle neuen Fluchttürfunktionen nach EN 13637 möglich, beispielsweise eine automatische Rücksetzung des Alarms, sofern die Fluchttür nach Betätigung der Nottaste nicht geöffnet wurde (ansonsten erfolgt die Quittierung vor Ort über den Schlüsseltaster). Auch eine Zeitverzögerung zwischen der Betätigung der Nottaste und der Freigabe ist möglich (länderspezifische Vorschriften sind zu beachten).



## Zugänge sicher verriegeln

SafeRoute Systeme verriegeln nach einer berechtigten Begehung automatisch die Fluchttür. Ist eine Wiederverriegelung nicht möglich, meldet die Türöffnungüberwachung einen Alarm.

- Alle Komponenten eines SafeRoute Systems sind manipulations- und sabotageüberwacht – bis hin zum DCW®-Bus-Kabel zwischen den Komponenten.
- Alle Ereignisse werden in Echtzeit überwacht und können bei Bedarf an externe Sicherheitssysteme weitergegeben werden.
- In Verbindung mit selbstverriegelnden Panikschlössern ist ein versicherungstechnischer Verschluss automatisch hergestellt – für erhöhten Einbruchschutz auch mit Mehrpunktverriegelungen bis RC4 (abhängig von der Türkonstruktion).



### Berechtigte Begehung

In der einfachsten Ausführung erfolgt die berechtigte Begehung über die Entriegelung mit dem Schlüsseltaster von innen.

Es gibt – lizenzabhängig – bis zu drei mögliche Arten der Entriegelung:

- Kurzzeitentriegelung für einfaches Begehen (Wiederverriegelung nach 3 – 180 Sekunden)
- Langzeitentriegelung (Wiederverriegelung nach 3 – 120 Minuten)
- Dauerentriegelung

Mit zusätzlichen Komponenten kann der Funktionsumfang einer Tür erweitert werden (lizenzabhängig):

- DCW® Schlüsseltaster außen
- Touchscreen-Display mit Code-tastatur
- Tageszeitgesteuertes „Dauerauf“ über integrierte Zeitschaltuhr
- Fernsteuerung in Verbindung mit einer Videoüberwachung oder Überwachung aus einem gesonderten Raum, z. B. bei JVAs, geschlossenen Abteilungen etc.
- Freischaltung durch ein Zutrittskontrollsystem



### Komfortfunktion im Alltag:

#### „automatisiertes Tür-Öffnen“

Mit einem zusätzlichen Drehtürantrieb und einem selbstverriegelnden Panikmotorschloss kann eine mit SafeRoute gesicherte Fluchtwegtür nach Freischaltung oder auch tageszeitgesteuert automatisiert öffnen.

- Komfortabel im Tagesbetrieb
- Barrierefreie Fluchtwege mit „automatisiertem Tür-Öffnen“



### Netzwerkgesteuert und -überwacht

Mit SafeRoute überwachte Fluchtweg-türen lassen sich auch über weite Distanzen vernetzen und mit der Türmanagementsoftware TMS Soft® und SafeRoute Tableausystemen zentral überwachen und steuern. Je nach Anforderung erfolgt die Vernetzung über LON oder LAN. Die Schnittstellen zu OPC und ESPA ermöglichen die Integration in bestehende Gebäudemanagementsysteme.

### Fluchtwege – einfach bis komplex

Je nach gewählter Lizenz können auch Zusatzfunktionen und komplexere Fluchtwege realisiert werden:

- Bidirektionale Fluchtwege
- Fluchtwege in einem Verbund aus Einzeltüren, z. B. als Schleusenverbund bei OP-Zugängen, Reinräumen, Gerichtsräumlichkeiten, Vollzugsanstalten etc.
- Logikfunktionen

# SafeRoute überwacht, steuert und gibt im Gefahrenfall die Türen frei

SafeRoute überwacht und steuert die Verriegelung von Türen in Rettungswegen entsprechend den Richtlinien und Normen EltVTR und EN 13637. Im Gefahrenfall oder bei Störungen wird die Tür freigeschaltet, im Alltagsbetrieb bleibt sie verriegelt.

## **Fluchttür im Normalbetrieb**

Die Tür ist verriegelt. Die berechnete Nutzung erfolgt in der Regel über einen Schlüsseltaster vor Ort. Je nach individueller Anforderung ist dazu auch die Nutzung von PIN-Codes, bauseitiger Zutrittskontrolle oder einer integrierten Echtzeituhr möglich.

Der Status der Tür wird durchgängig überwacht und über den integrierten Leuchtring angezeigt. Im Fall besonderer Ereignisse, z. B. bei versuchter Sabotage, wird eine eindeutige optische Meldung und zusätzlich ein akustischer Alarm ausgelöst.

## **Fluchttür im Alarm-/Gefahrenfall**

Die Tür ist verriegelt. Die Freigabe erfolgt im Alarm- und Gefahrenfall über die Nottaste oder ein externes Alarmsystem (z. B. Rauchmelder oder zentrale Brandmeldeanlage). Zugleich wird ein akustischer und optischer Alarm ausgelöst.

Jedes SafeRoute System kann individuell an die Anforderungen vor Ort angepaßt werden, z. B. über die verzögerte Freischaltung der Tür im Alarmfall und/oder automatische Rücksetzung des Alarms, wenn die Fluchttür nicht geöffnet wurde (länder-spezifische Vorschriften sind zu beachten).

## **Leuchtring zur Anzeige des Betriebsstatus**

Der Leuchtring an der Nottaste informiert mit unterschiedlichen Lichtsignalkombinationen über den aktuellen Status der Tür und möglicher Ereignisse im SafeRoute System, z. B. bei berechtigten und unberechtigten Zutritten bzw. Zutrittsversuchen und als visuelle Unterstützung bei Bedienung und Wartung.

## **Modulare Erweiterungen**

Der Funktionsumfang eines SafeRoute Systems kann modular erweitert werden, z. B. zur Nutzung als Mehrtürenzentrale und zur Anbindung an übergeordnete Gebäudeleittechnik.





01

Die Abbildungen zeigen das Unterputz-Terminal, bestehend aus den Einzelkomponenten SafeRoute Control Unit (SCU-UP) als Unterputz-Einsatz mit Schlüsseltaster ST 55 und Touchscreen-Display STD-UP. Der aktuelle Status der Tür wird über den Leuchtring angezeigt.

#### 01 Normalbetrieb

Tür ist verriegelt: Leuchtring leuchtet rot

#### 02 Normalbetrieb

Tür ist entriegelt, Leuchtring leuchtet grün, Tür kann geöffnet werden

#### 03 Alarmfall

Tür ist freigegeben, Leuchtring leuchtet grün und blinkt gelb, Tür kann geöffnet werden

#### 04 Sabotagemeldung

Leuchtring leuchtet rot und blinkt gelb, Tür kann nicht geöffnet werden, Sabotagemeldung bei verriegeltem System



02



03



04



# SafeRoute Komponenten

Die Grundkomponenten eines SafeRoute Systems sind eine elektrische Türverriegelung (STV), eine SafeRoute Control Unit (SCU) mit einer SafeRoute Lizenzkarte (SLI) und eine Nottaste mit einem angeschlossenen Schlüsseltaster (ST). Mit weiteren Komponenten kann ein SafeRoute System erweitert und an individuelle Aufgaben angepaßt werden.

## Die SCU – eine Steuer- und Überwachungszentrale mit integrierter Nottaste

Die SafeRoute Control Unit SCU wird durch die eingesteckte Lizenzkarte und einen angeschlossenen Schlüsseltaster zu einer Steuer- und Überwachungszentrale (Master). Jede SCU verfügt über einen Eingang zum Anschluss einer Gefahrenmeldezentrale GMA und/oder Brandmeldezentrale BMA bzw. eines Rauchmelders zur Notentriegelung. Über weitere Ein- und Ausgänge können externe Sensoren/Aktoren ohne DCW®-Bus Schnittstelle integriert werden. Optionale dormakaba DCW® Komponenten erweitern die Funktionalität eines SafeRoute Systems nach Bedarf. Ohne Lizenzkarte funktioniert die identische SCU als zusätzliche Nottaste (Slave), z. B. für bidirektionale Fluchtwege (Fluchtweg in beide Richtungen).

## Komponenten einfach mit DCW®-Bus verbinden

Im intelligenten Verbund über den DCW®-Bus (Dormakaba Connect and Work) erkennen sich die angeschlossenen Komponenten gegenseitig und werden zugleich zentral mit Spannung versorgt.







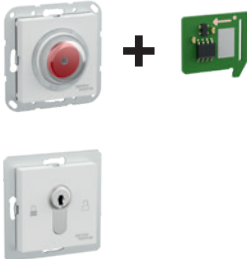




Es können bis zu 4 Türverriegelungen an eine SCU Steuereinheit (Master) angeschlossen werden. Zusätzlich ist der Anschluss von jeweils 4 gleichartigen DCW® Komponenten möglich (z. B. bis zu 4 Nottasten und 4 Schlüsseltaster). Alle Komponenten werden in beliebiger Topologie mit einem vieradrigen Kabel verbunden, wobei die Spannungsversorgung an beliebiger Stelle im Systembus erfolgen kann. Die maximale Buslänge beträgt 300 m. Bei maximaler Ausnutzung der Leitungslänge ist eine Mehrfacheinspeisung der Spannungsversorgung möglich.

## Gebäudeweite Vernetzung

Über die Netzwerkstandards LON und LAN lassen sich Fluchttürsysteme im Gebäude vernetzen. Ab der Lizenzstufe Basic-Set lassen sich Systeme mit einem LON-/LAN-Modul erweitern und mit TMS Soft® zentral überwachen und steuern. Dabei bildet die SCU (Master) die Schnittstelle zum Netzwerk.

Türterminal STL-G NT mit integriertem Netzteil und hinterleuchtetem Fluchtwegsymbol SES-UP. Die Verbindung zur elektromechanischen Verriegelung STV 1xx erfolgt nur über ein vieradriges Kabel (DCW®-Bus). Je nach gewählter Lizenz können auch Zusatzfunktionen und komplexere Fluchtwege realisiert werden.











## Grundkomponenten

<p><b>STV 1xx</b> Elektromechanische Türverriegelung</p> 	<p><b>STV 2xx</b> Elektromagnetische Türverriegelung</p> 	<p><b>STV 5xx</b> Elektromechanische Türverriegelung zum verdeckten Zargeneinbau</p> 	
			
<p><b>Basic-Set als Master</b> „All-in-one-Terminal“ (mit Netzteil NT)</p> 	<p><b>STL-G als Master</b> „All-in-one-Terminal“ (mit oder ohne Netzteil NT)</p> 	<p><b>SCU-UP als Master</b> Einzelkomponenten</p> 	<p><b>SCU-DR als Master</b> Hutschienenmontage und Einzelkomponenten</p> 
			
		<p>STL-G (Slave)</p> 	<p>SCU-UP (Slave)</p> 

### SafeRoute Control Unit SCU als Master

Durch die eingesteckte Lizenzkarte wird eine SCU zur Steuer- und Überwachungs-zentrale (Master). Ein Master kann je nach Lizenzstufe bis zu 4 Fluchtwegtüren überwachen und steuern. Jede angebundene Fluchtwegtür benötigt mindestens eine Nottaste mit angeschlossener Schlüsseltaster und eine elektrische Türverriegelung. Die Spannungsversorgung der Einzelkomponenten erfolgt an einer beliebigen Stelle im DCW®-Bus, z. B. durch ein STL-G mit integriertem Netzteil oder ein externes Netzteil wie PSU-24, NT 24-1.5s oder USV-24 3.

## Beispielhafte Auswahl optionaler Komponenten

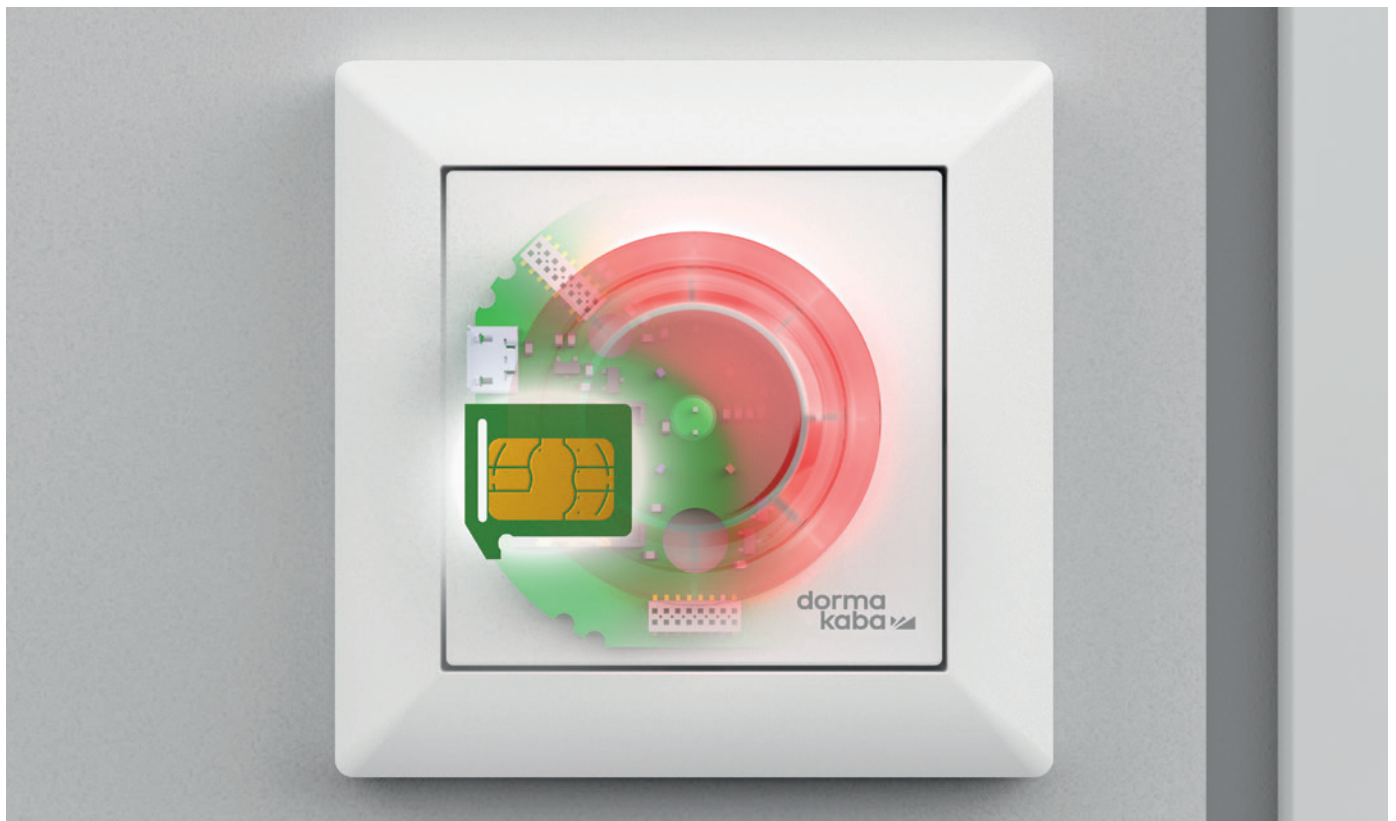
<p><b>SVP 2xxx DCW®</b> <b>M-SVP 22xx DCW®</b> Selbstverriegelndes Motorpanikschloss</p> 	<p><b>STL-G (Slave)</b> Zusätzliche Nottaste und Schlüsseltaster</p> 	<p><b>SCU-UP (Slave)</b> Zusätzliche Nottaste und Schlüsseltaster ST</p> 	<p><b>STV-A Adapter</b> Für Verriegelungen ohne DCW®-Bus (Zertifizierungen nach EltVTR oder EN 13637 sind zu beachten)</p> 	<p><b>LON- oder LAN-Netzwerkadapter</b> z. B. als Ausführung SLAN-DR</p> 
				
<p><b>ST xx DCW®</b> Zusätzlicher Schlüsseltaster</p> 	<p><b>SIO-DR I/O-Modul DCW®</b> Erweiterung zum Anschluss analoger Aktoren und Sensoren</p> 	<p><b>SCMC 20</b> Tableaueinsatz zur sicherheitsrelevanten Abschaltung aus einer Zentrale</p> 		
		<p><b>TMS Soft®</b> Parametrierungs- und Verwaltungssoftware für Windows PC zum Steuern und Überwachen von Fluchttürsystemen. Mit Schnittstelle zu externen Türmanagementsystemen (z. B. OPC und ESPA).</p>		

# Funktionen mit Lizenzkarten auswählen

Ein Fluchtwegsystem läßt sich einfach als fertiges Basic-Lieferaset aus Aufputz-Terminal und Lizenzkarte, oder modular aus Einzelkomponenten sowie den Lizenzkarten Standard und Premium einrichten. Ändern sich im laufenden Betrieb die Anforderungen an den Funktionsumfang des Systems, ist die Anpassung durch Parametrierung oder Wahl einer anderen Lizenzkarte immer möglich. Ein Austausch der verbauten Hardware ist nicht erforderlich.

Es gibt drei Lizenzstufen: Basic-Set inklusive grünem Aufputz-Terminal oder weißem Unterputz-Terminal mit Netzteil, sowie die einzelnen Lizenzkarten Standard und Premium zur Kombination mit Terminals in beliebigen Farben mit und ohne Netzteil sowie mit abgesetzten Steuereinheiten zur Hutschienenmontage. Die Lizenzkarten verbleiben während des Betriebes in der SafeRoute Control Unit (SCU). Mit eingesetzter Lizenzkarte wird aus einer SCU eine Steuer- und Überwachungszentrale (Master) mit der Möglichkeit, weitere SCUs (Slave) einzusetzen. Das Basic-Set ist ausreichend für die Einrichtung eines einfachen Systems mit den wichtigsten Funktionen (z.B. Dauer der Entriegelungszeiten einstellen).

Der Anschluss zusätzlicher Hardware wie z.B. SVP-Motorschlösser, IO-Module und Netzwerk-Adapter ist bereits mit dem Basic-Set möglich. Die Lizenzstufen Standard und Premium erfüllen darüber hinaus Anforderungen, die eine reine Fluchtwegsicherung weit übersteigen, wie etwa Logikfunktionen oder eine über den DCW®-Systembus integrierte Schleusensteuerung für bis zu vier Türen.



**Hinweis:**

Das hier beschriebene Lizenzmodell ist gültig ab Firmware-Version 2.0 der verwendeten SCU-Steuereinheit.  
TMS Soft unterstützt dieses Lizenzmodell ab der Version 5.0.048 in vollem Umfang.

		SafeRoute Basic-Set	Standard	Premium	Premium mit SCU VdS
Freischalten	Über Nottaste (mit Alarmauslösung)	○	○	○	○
Entriegeln	Kurzzeientriegelung	●	●	●	●
	Langzeientriegelung (2 – 120 Minuten einstellbar)	●	●	●	●
	Dauerentriegelung	○	○	○	○
	Durch externes Alarmsystem (Brandmeldeanlage etc.)	○	○	○	○
	Quittierten Aktivierung Langzeit-/ Dauerentriegelung	○	●	●	●
	Verfügbarkeit der Entriegelungsarten	○	●	●	●
	Verschiedene Bediendauern des Schlüsseltasters zur Auslösung der einzelnen Entriegelungsarten („Kombifunktion“)	○	●	●	●
Verriegeln	nach Ablauf Kurzzeientriegelung	○	○	○	○
	nach Ablauf Langzeientriegelung	○	○	○	○
	nach Alarmrücksetzung	○	○	○	○
	wenn die Tür nach Betätigung der Nottaste nicht geöffnet wurde	●	●	●	●
	nach Stromausfall	○	○	○	○
	sofort nach Schließen	–	●	●	●
Alarmmanagement	Alarmlautstärken	●	●	●	●
	Zeitliche Begrenzungen der akustischen Alarm-Signalisierung	●	●	●	●
	Aktivieren/Deaktivieren von Alarmen	●	●	●	●
	Sabotagealarm Gehäuse	●	●	●	●
	Sabotagealarm Türaufbruch	●	●	●	●
	SVP-Voralarm „Drücker betätigt“	●	●	●	●
	Separate Überwachungszeiten bis zur Alarmauslösung "Tür offen" nach Kurzzeit-/ Langzeientriegelung	○	●	●	●
	Separate Alarmdauern für "Tür offen" nach Kurzzeit-/Langzeientriegelung	○	●	●	●
	Wartungsalarm	○	●	●	●
	Automatische Quittierung Rauchalarm	–	●	●	●
Automatische Quittierung Sabotagealarm Gehäuse	–	●	●	●	
Automatische Quittierung Sabotagealarm Türaufbruch	–	●	●	●	
Konnektivität	Externe analoge Schlüsseltaster	●	●	●	●
	Externe DCW-Schlüsseltaster	●	●	●	●
	SVI/SVA/SVP, M-SVP Motorschlösser	●	●	●	●
	DCW-I/O-Module	●	●	●	●
	Zusätzliche Nottasten (z.B. für bidirektionale Fluchtwege)	○	○	○	○
	VdS C-konforme Anbindung an Einbruchmeldeanlagen	–	–	–	●
Parametrieren/ Visualisieren/Steuern mit TMS Soft	Über lokale RS232-Schnittstelle von SCU-Geräten	●	●	●	●
	Über LON	●	●	●	●
	Über LAN	●	●	●	●
Freies Programmieren von Ein- & Ausgängen	SCU-Geräte	●	●	●	●
	DCW IO-Module	●	●	●	●
Zeitfunktionen	Integrierte Echtzeituhr	–	●	●	●
	Definition von Zeitplänen (Tag, Woche, Feiertage, Ferienzeiten etc.)	–	●	●	●
	Historienspeicher mit Datums- und Zeitstempel	–	○	○	○
Integrierte Zusatzfunktionen (ehemals separate SLI-A Applikationen)	Freischaltverzögerung T1 bis 15 Sekunden	●	●	●	●
	Logikfunktionen	–	●	●	●
	Mehrtürensteuerung (nicht in Verbindung mit SCU VdS)	–	–	●	–
	Schleusensteuerung	–	–	●	–
Fernsteuerfunktionen über Tableau (SCMC)	Fernsteuerung für normalen Tagesbetrieb über LON und TMS Soft	●	●	●	●
	Fernsteuerung für normalen Tagesbetrieb über LAN und TMS Soft	●	●	●	●
	Fernsteuerung für normalen Tagesbetrieb über LON autark	●	●	●	●
Sicherheitsfunktionen über Tableau (SCMC)	Zentrale Freischaltung	–	–	●	●
	Freischaltverzögerung T2 bis 180 Sekunden	–	–	●	●
	Sperrung der Freigabe	–	–	●	●
Sonstiges	Einstellen der Helligkeit	●	●	●	●
	Einstellen der Blinkfrequenzen	–	●	●	●

– Nicht verfügbar    ○ Verfügbar, nicht parametrierbar    ● Verfügbar und parametrierbar



# SafeRoute Systembeispiele

## Ein-Türsystem

### Einrichten einer Einzeltür als gesicherte Fluchttür nach EN 13637 bzw. EltVTR

#### Benötigte Komponenten

- 01** SafeRoute Basic-Set als Steuer- und Überwachungszentrale mit Netzteil, Nottaste, Schlüsseltaster, integrierter Verteilerplatine und inklusive Lizenzkarte
- 02** Eine Türverriegelung (z. B. STV 1xx)
- 03** Verbindung der Komponenten über DCW®-Bus (vieradriges Kabel J-Y(St)Y 2x2x0,8 mm)

#### Funktionen

- Im Normalbetrieb ist die Tür geschlossen und verriegelt und kann mit dem Schlüsseltaster kurzzeit- oder dauerentriegelt werden.
- Wenn die Tür nach einer berechtigten Begehung wieder geschlossen wird, verriegelt sie automatisch.
- Bleibt die Tür nach einer berechtigten Begehung geöffnet, wird nach 30 Sekunden Voralarm und nach weiteren 60 Sekunden Hauptalarm ausgelöst.
- Im Gefahrenfall wird die Tür durch Betätigung der Nottaste oder durch ein angeschlossenes Alarmsystem, z. B. Brandmelder, freigeschaltet. Zusätzlich wird ein Alarm ausgelöst.

#### Weitere Anschlussmöglichkeiten mit Lizenzkarte SLI Basic

##### Analog am Basic-Set, bei Bedarf parametrierbar

Eingang 1: statische Ansteuerung  
Eingang 2: Brand- oder Rauchmeldeanlage

Ausgang 1: verriegelt  
Ausgang 2: Sammelalarm (Alarmsignal)

##### Über Verteilerplatine (im Lieferumfang enthalten):

- Impuls-Ansteuerung
- Zusätzliche Schlüsseltaster
- Externer Sabotagekontakt
- Relaiskontakt-Platine, z.B. für potentialfreien Ausgang „Sammelalarm“

#### DCW®-Bus Schnittstelle

STV 1xx, STV 2xx, STV 5xx, max. 4 Türverriegelungen

Ein STV-A Adapter für analoge dormakaba Türverriegelungen oder zur Einbindung von Fremdfabrikaten mit analogen Schaltkontakten ohne DCW®-Bus Schnittstelle ist zusätzlich im Basic-Lieferset enthalten (Zertifizierungen nach EltVTR oder EN 13637 sind zu beachten)

- DCW IO-Module für zusätzliche potentialfreie Ein- und Ausgänge
- DCW-Motorschlosser, z.B. SVP 2000 F



## Mehrtüren-System

Einrichten eines Fluchtwegsystems mit bis zu 4 Türen nach EN 13637 bzw. EltVTR

### Benötigte Komponenten

- 01** Eine SCU-DR als Steuer- und Überwachungs-zentrale (Master) mit Lizenzkarte SLI Premium
- 02** Zentrales Netzteil, z. B. NT-24 5
- 03** 4 STL-G Türterminals (Slave), Nottaste und Schlüsseltaster
- 04** 4 Türverriegelungen (z. B. STV 1xx)
- 05** Verbindung der Komponenten über DCW®-Bus (vieradriges Kabel J-Y(St)Y 2x2x0,8 mm)

### Funktionen

- Im Normalbetrieb sind die Türen verriegelt und können mit dem Schlüsseltaster kurzzeit- oder dauerentriegelt werden. Jede Tür ist individuell bedienbar.
- Wenn eine Tür nach einer berechtigten Begehung wieder geschlossen ist, verriegelt sie automatisch.
- Bleibt eine Tür nach einer berechtigten Begehung geöffnet, wird nach 30 Sekunden Voralarm und nach weiteren 60 Sekunden Hauptalarm ausgelöst.
- Im Gefahrenfall werden die Türen durch Betätigung der jeweiligen Nottaste oder durch ein angeschlossenes Alarmsystem, z. B. GMA/BMA, zentral freigeschaltet.
- Einbindung der Türen in die Verwaltungssoftware TMS Soft® mit Echtzeitüberwachung mit optionalem LON-/LAN-Modul an der SCU-DR (Master).

### Weitere Anschlussmöglichkeiten mit Lizenzkarte SLI Premium

#### Analogue an der SCU (Master und Slave), parametrierbar

Eingang 1: statische Ansteuerung  
Eingang 2: Brand- oder Rauchmeldeanlage

Ausgang 1: verriegelt  
Ausgang 2: Sammelalarm (Alarmsignal)

- Schlüsseltaster-Verteilerplatine ST-VP
- Relaiskontakt-Platine, z.B. für potentialfreien Ausgang „Sammelalarm“

#### DCW®-Bus Schnittstelle

STV 1xx, STV 2xx, STV 5xx, max. 4 Türverriegelungen

STV-A Adapter für analoge dormakaba Türverriegelungen oder zur Einbindung von Fremdfabrikaten mit analogen Schaltkontakten ohne DCW®-Bus Schnittstelle (Zertifizierungen nach EltVTR oder EN 13637 sind zu beachten)

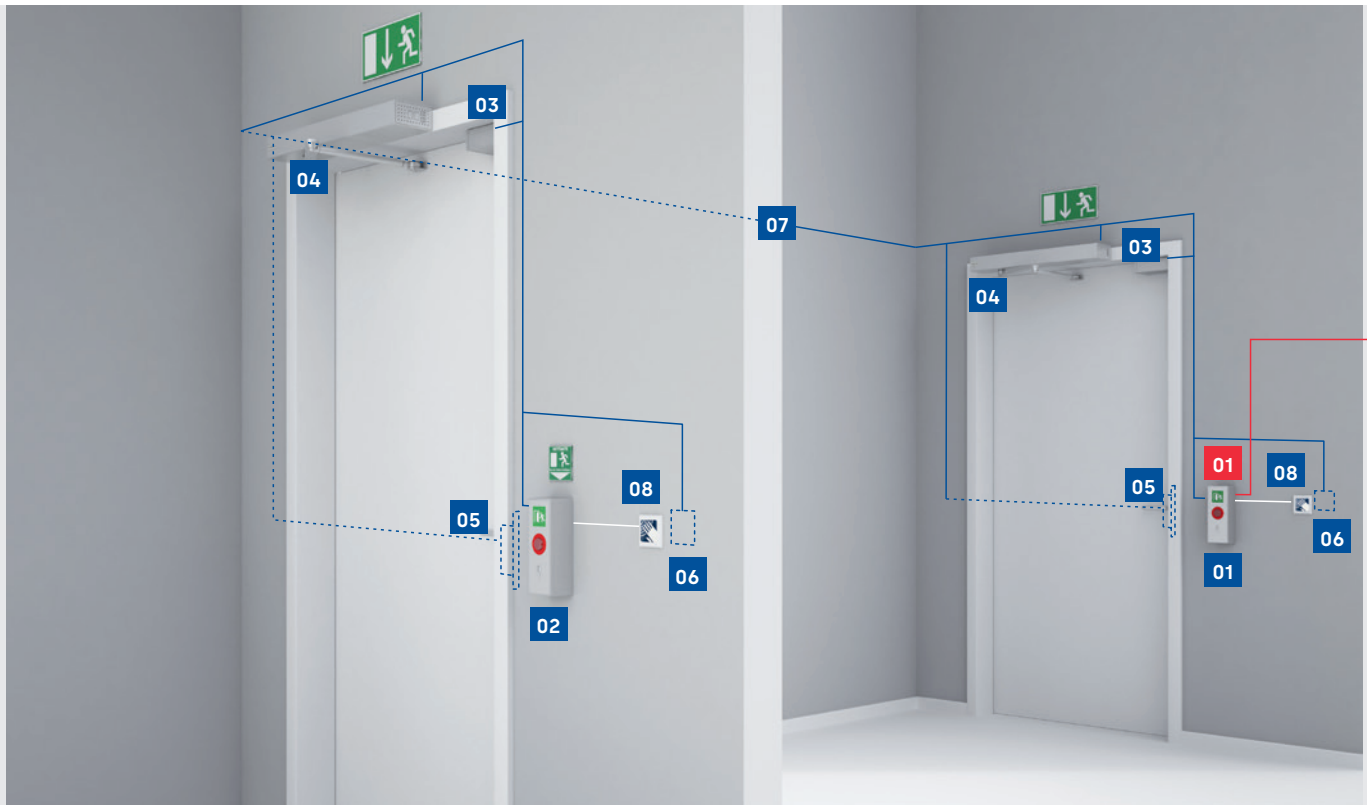
SVP 2xxx DCW®, M-SVP 22xx DCW®, Panikmotorschlosser für erhöhten Einbruchschutz (bis RC4)

ST 3x DCW®, ST 55 DCW® LED, max. 4 zusätzliche Schlüsseltaster

#### RS232-Schnittstelle an der SCU-DR (Master)

LON-/LAN-Adapter SLON-UP, SLON-DR, SLAN-DR

Parametrierung mit TMS Soft®



## Schleusentür-System mit Automatik-Türen

**Anforderung:** Errichtung eines gesicherten Fluchtweges mit 2 Automatik-Türen nach EN 13637 bzw. EltVTR. Als Schleusenverbund für OP-Zugänge, Reinräume, Gerichtsräumlichkeiten, Vollzugsanstalten etc.

### Benötigte Komponenten

- 01** Ein STL-G Türterminal als Steuer- und Überwachungszentrale mit Lizenzkarte SLI Premium
- 02** Ein STL-G Türterminal (Slave), Nottaste und Schlüsseltaster
- 03** 2 Türverriegelungen (z. B. STV 1xx)
- 04** 2 Drehtürantriebe, z. B. ED 100 oder ED 250 mit Sicherheitssensorik
- 05** 2 Panikmotorschlosser, z. B. SVP 2xxx DCW®
- 06** 2 Touchscreen-Displays STD-UP als Zutrittskontrolle zum automatischen Türöffnen
- 07** Verbindung der Komponenten über DCW®-Bus (vieradriges Kabel J-Y(St)Y 2x2x0,8 mm)
- 08** 2 Wandtaster zum Türöffnen von innen, z. B. Sensortaster Magic Switch, Anschluss direkt an der SCU

Die Spannungsversorgung erfolgt über das Netzteil der Drehtürantriebe.

### Funktionen

- Im Normalbetrieb sind die Türen geschlossen und verriegelt. Eine Tür kann nur geöffnet werden, wenn die andere verschlossen und verriegelt ist (Schleusenfunktion).
- Die Schleuse kann mit dem Schlüsseltaster dauerentriegelt werden, z. B. für Transportzwecke.
- Die Tür-offen-Dauer kann frei definiert werden.
- Wird eine Tür nach einer berechtigten Begehung wieder geschlossen, verriegelt sie automatisch.
- Bleibt eine Tür nach einer berechtigten Begehung geöffnet, wird nach einer vordefinierten Zeit Voralarm und dann Hauptalarm ausgelöst.
- Im Gefahrenfall werden die Türen durch Betätigung der Nottaste oder durch ein angeschlossenes Alarmsystem, z. B. Brandmelder, freigeschaltet. Zusätzlich wird ein Alarm ausgelöst.
- Historienspeicher mit Datums- und Zeitstempel
- Einbindung der Türen in die Verwaltungssoftware TMS Soft® mit Echtzeitüberwachung mit LON-Modul in einem der STL-G Türterminals





## Türsysteme vernetzen

Alle Türsysteme können gebäudeweit mit TMS Soft® über LON- oder LAN-Netzwerk parametrierbar, überwacht und gesteuert werden.

Zusätzlich zu den Türsystemen werden folgende Komponenten benötigt

- 01** Je Türsystem eine LON-/LAN-Schnittstelle (z. B. SLON-UP oder SLAN-DR) an der SCU-xx (Master) mit Lizenzstufe Basic-Set oder höherwertig
- 02** Ein PC mit LON-/LAN-Schnittstelle und TMS Soft®
- 03** LON- bzw. LAN-Netzwerk
- 04** Optionale Tableausteuering zur Steuerung und Überwachung ohne PC (LON)

### Funktionen

Der Umfang der parametrierbaren Funktionen ist abhängig von der Lizenzstufe.

- Zentral Einzeltüren und Türbereiche steuern und überwachen
- Zutritte und Alarmfälle mit Datums- und Zeitstempel protokollieren
- Türen parametrieren und Zeitprofile hinterlegen
- Schnittstelle zu externen Gebäudemanagementsystemen (z. B. über OPC-DA)
- Zuordnung von Türen zu Schleusenbereichen bei Schleusen-Applikation

### Weitere Anschlussmöglichkeiten

#### Analog an der SCU (Master und Slave), parametrierbar

2 Eingänge

- Ein Eingang belegt für die Taster
- Ein Eingang belegt, z. B. Brand- oder Rauchmeldeanlage

2 Ausgänge

- Ein Ausgang parametrierbar für den Automatik-Türantrieb
- Ein Ausgang frei zur Ansteuerung externer Komponenten, z. B. einer externen Alarmsirene (Sammelalarm)

#### DCW®-Bus Schnittstelle

STV 1xx, STV 2xx, STV 5xx, max. 4 elektrische Verriegelungen

STV-A Adapter für analoge dormakaba Türverriegelungen oder zur Einbindung von Fremdfabrikaten mit analogen Schaltkontakten ohne DCW®-Bus Schnittstelle (Zertifizierungen nach EltVTR oder EN 13637 sind zu beachten)

STV-ETS zur Anbindung von dormakaba Personen-Vereinzelungsanlagen

SVP 2xxx DCW®, M-SVP 22xx DCW®, Panikmotorschlosser für erhöhten Einbruchschutz (bis RC4)

SIO-DR und I/O DCW® Modul, zusätzlich programmierbare Ein-/Ausgänge

ST 3x DCW®, ST 55 DCW® LED, max. 4 zusätzliche Schlüsseltaster

#### RS232-Schnittstelle an der SCU (Master)

LON-/LAN-Adapter SLON-UP, SLON-DR, SLAN-DR

Parametrierung mit TMS Soft®

# STL-G Türterminal

## Control Unit mit Nottaste und Schlüsseltaster



Das STL-G Türterminal besteht aus den Komponenten Nottaste und Schlüsseltaster in einem Aufputzgehäuse. In Verbindung mit einer elektrischen Verriegelung erfüllt das STL-G Türterminal die Anforderung der EN 13637 bzw. EltVTR.

Mit einer Lizenzkarte wird aus dem STL-G eine Steuer- und Überwachungszentrale (Master). Ohne Lizenzkarte kann das STL-G Türterminal als zusätzliches Türterminal für eine Fluchtwegtür im Verbund als „Slave“ genutzt werden.

### Ausstattung und Merkmale

- Sabotagegeschütztes Türterminal-Gehäuse aus lackiertem Leichtmetallrahmen und Kunststoff-Frontblende aus robustem ABS V0
- Beleuchtete, nichtrastende Nottaste
- 8-fach segmentierter Leuchtring als Statusanzeige
- Integrierte Alarmsirene
- Schlüsseltaster zur Alarmquittierung, Verriegelung und Entriegelung mit Aufnahme für Profilhalbzylinder oder Schweizer Rundzylinder 30/10, z. B. dormakaba penta
- Funktionsumfang in Abhängigkeit von der gewählten Lizenzkarte
- Funktionen können mit TMS Soft® parametrierbar werden
- Mit integriertem Netzteil lieferbar
- Komfortable Montage durch aufklappbares Gehäuse
- Einfache Verkabelung und sicherer Betrieb durch DCW®-Bus Technologie
- Leichte Einrichtung mit „Ein-Tasten-Inbetriebnahme“



- 01** Schacht System 55, Einbauplatz für Unterputzmodule, z. B. für hinterleuchtetes Fluchtwegsymbol SES-UP (Zubehör)
- 02** SafeRoute Control Unit SCU-TL mit Einsteckplatz für eine Lizenzkarte SLI
- 03** Leuchtring zur Statusanzeige
- 04** Nichtrastende Nottaste
- 05** Schlüsseltaster mit Aufnahme für Profilhalbzylinder oder Schweizer Rundzylinder
- 06** Alarmsirene und Deckelkontakt
- 07** Integriertes Netzteil (nur Ausführung STL-G NT)
- 08** STL-G V Verteiler (Zubehör)
- 09** LON-Adapter SLON-UP (Zubehör)

**STL-G****Anschlussmöglichkeiten und mögliches Zubehör**

Interner Schlüsseltaster ST

Lizenzkarte

Schlüsseltaster-Verteilerplatine

STV-A Adapter

**Analoge Ein- und Ausgänge**

Eingang 1: Voreinstellung „statische Ansteuerung“

Eingang 2: Voreinstellung „Brand- oder Rauchmeldeanlage“

Ausgang 1: Voreinstellung „verriegelt“

Ausgang 2: Voreinstellung „Sammelalarm (Alarmsignal)“

**DCW®-Bus Schnittstelle**

Max. 4 elektrische Verriegelungen STV 1xx, STV 2xx, STV 5xx, STV-ETS (zur Anbindung von dormakaba Personen-Vereinzelungsanlagen) oder STV-A Adapter (für analoge dormakaba Türverriegelungen oder zur Einbindung von Fremdfabrikaten mit analogen Schaltkontakten ohne DCW®-Bus Schnittstelle, Zertifizierungen nach EltVTR oder EN 13637 sind zu beachten)

SVi/SVA/SVP 2xxx DCW®, M-SVP 22xx DCW®, Panikmotorschlösser für erhöhten Einbruchschutz (bis RC4) und bei Automatiktüren

I/O Modul DCW® Zusatzmodul mit 4 Analogen Ein- und Ausgängen zur Integration von Sensoren/Aktoren

ST 3x DCW®, ST 55 DCW® LED, max. 4 zusätzliche Schlüsseltaster

SCU-UP oder STL-G (ohne Lizenzkarte) als „Slave“, Nottaste mit Anschluss 1 ST, max. 4 weitere SCU

- als bidirektionaler Fluchtweg
- als Schleusen- oder Mehrtürensysteem

STD-UP Touchscreen-Display (max. 4)

- als „Downcounter“ bei verzögerter Freischaltung
- als Zutrittskontrolle mit Codetastatur

RMZ DCW®, Rauchmelder/Rauchmeldezentrale

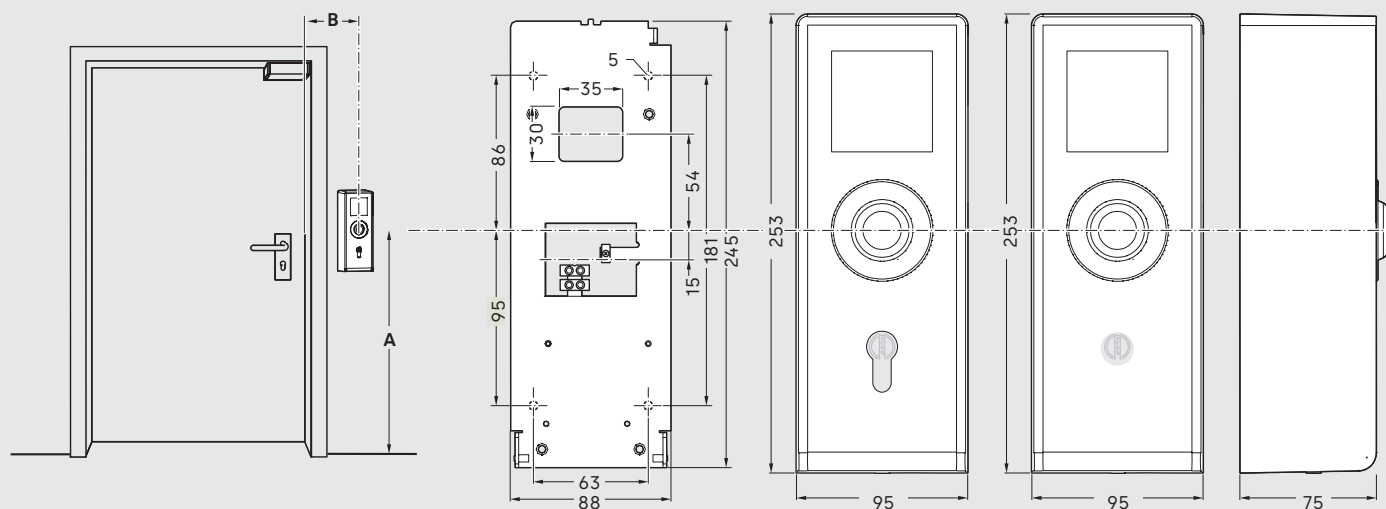
**RS232-Schnittstelle**

LON-/LAN-Adapter SLON-UP, SLON-DR, SLAN-DR

Parametrierung mit TMS Soft®

**Tableausteuerung**

Ohne Sicherheitsfunktionen (Fernsteuerung im normalen Tagesbetrieb)



A EltVTR = 850 – 1200 mm

A EN 13637 = 800 – 1200 mm

B EN 13637 = max. 600 mm

STL-G 4xx für  
Profillynzylinder

STL-G 6xx für Schweizer  
Rundzylinder

### Farbvarianten und Zusatzkomponenten

Das STL-G Türterminal ist in unterschiedlichen Farbvarianten lieferbar. Auf Wunsch auch in Sonderfarben. Jedes STL-G Terminal kann an Stelle der Standard- Blindabdeckung mit einer Zusatzkomponente ausgestattet werden, z. B. hinterleuchtetem Fluchtwegsymbol SES-UP. Je nach Funktionsanforderung ist das Basic-Lieferaset oder eine individuelle Zusammenstellung einzelner Komponenten wählbar.

### Rahmen

- Weiß P 100, ähnlich RAL 9016
- Grün P 400, ähnlich RAL 6001
- Edelstahl-Design Niro P 700, ähnlich RAL 9006

### Front

- Schwarz P 190, ähnlich RAL 9016
- Weiß P 100, ähnlich RAL 9016
- Grün P 400, ähnlich RAL 6001
- Edelstahl-Design Niro P 700, ähnlich RAL 9006



01



02



03



04

Technische Daten	
Spannungsversorgung	
Ausführung ohne Netzteil: über DCW®-Bus 24 V DC ± 10 %	
Ausführung mit Netzteil:	
über 230 V AC ± 10 %	24 V DC
Ausgangsspannung	1 A
Ausgangsstrom, max.	
Stromaufnahme	
Ruhestrom	65 mA
bei Alarm	100 mA
Schutzart	
	IP 32
Temperaturbereich	
	-10 bis +55 °C
Rel. Luftfeuchtigkeit	
	bis 93% (nicht betauend)
Abmessungen (B x H x T)	
	ca. 95 x 253 x 75 cm

### STL-G Türterminal

Lieferumfang: STL-G Türterminal mit integrierter SCU-TL Control Unit mit Nottaste und Schlüsseltaster, Aufkleber Notausgang, Befestigungsmaterial und Blindabdeckung (hinterleuchtetes Fluchtwegsymbol SES-UP und Schließzylinder sind nicht Teil des Lieferumfangs)

	Farbe Rahmen/Front	Bestell-Nr.	
		Ohne Netzteil	Mit Netzteil
<b>STL-G x10/NT</b>	Weiß/Schwarz	56430x10	56431x10
<b>STL-G x11/NT</b>	Weiß/Weiß	56430x11	56431x11
<b>STL-G x12/NT</b>	Weiß/Grün	56430x12	56431x12
<b>STL-G x14/NT</b>	Weiß/Edelstahl	56430x14	56431x14
<b>STL-G x20/NT</b>	Grün/Schwarz	56430x20	56431x20
<b>STL-G x21/NT</b>	Grün/Weiß	56430x21	56431x21
<b>STL-G x22/NT</b>	Grün/Grün	56430x22	56431x22
<b>STL-G x24/NT</b>	Grün/Edelstahl	56430x24	56431x24
<b>STL-G x40/NT</b>	Edelstahl/Schwarz	56430x40	56431x40
<b>STL-G x41/NT</b>	Edelstahl/Weiß	56430x41	56431x41
<b>STL-G x42/NT</b>	Edelstahl/Grün	56430x42	56431x42
<b>STL-G x44/NT</b>	Edelstahl/Edelstahl	56430x44	56431x44

x = 4 bei Ausführung für Profilylinder PZ

x = 6 bei Ausführung für Schweizer Rundzylinder CH - RZ



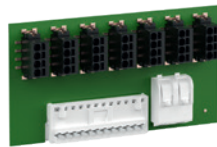
05



06



07



08

#### Farb- und Ausführungsbeispiele STL-G

- 01 STL-G 421 mit Blindabdeckung
- 02 STL-G 414 mit optionalem SES-UP
- 03 STL-G 612 mit optionalem SES-UP
- 04 Basic-Set inklusive Lizenzkarte, Verteilerplatine ST-VP und STV-A Adapter

#### Zusatzkomponenten

- 05 Hinterleuchtetes Fluchtwegsymbol SES-UP
- 06 Schlüsseltaster-Verteilerplatine ST-VP
- 07 Netzwerkadapter SLON-UP
- 08 Verteiler STL-G V

Zusatzkomponenten für das STL-G Türterminal		Bestell-Nr.
SES-UP	Hinterleuchtetes Fluchtwegsymbol	56490220
ST-VP	Schlüsseltaster-Verteilerplatine, zum Anschluss z.B. zusätzlicher Schlüsseltaster oder einer bauseitigen Zutrittskontrolle als Impuls-Ansteuerung sowie zur Erweiterung um zwei potentialfreie Relaiskontakte	56330990
SLON-UP	LON-Netzwerkadapter Der Anschluss erfolgt an der RS232-Schnittstelle der SCU Steuereinheit (Master).	56450012
STL-G V	Verteilerplatine mit Flachbandleitung zum Anschluss an der SCU-TL zur komfortablen Verdrahtung aller Komponenten eines SafeRoute Systems im Türterminal-Gehäuse	56430900

# SCU-DR – Control Unit für die Montage auf DIN-Hutschiene



Die SCU-DR wird mit einer Lizenzkarte als Steuer- und Überwachungszentrale (Master) betrieben. Zur Einrichtung eines Fluchtwegsicherungssystems nach DIN EN 13637 oder EltVTR sind mindestens eine Nottaste und ein Schlüsseltaster (z. B. SCU-UP 2-fach Lieferset oder STL-G Aufputzterminal) sowie eine STV Türverriegelung erforderlich. Die Montage erfolgt auf einer DIN-Hutschiene oder im Gehäuse NT G1/NT G2.

## Ausstattung und Merkmale

- Integriertes I/O-Modul mit 4 Optokopplereingängen zur Übertragung von externen Signalen und Steuer-befehlen, z. B. Zutrittskontrolle, analoge Schlösser (SVP 4xxx/6xxx), oder Sperreingang für EMA (spannungsbehaftet 5 V bis 28 V AC/DC) und 4 Ausgängen zur Ansteuerung externer Komponenten bzw. zur Ausgabe von potentialfreien Kontakten
- Die voreingestellten Parameter können lizenz- und applikationsabhängig den Anforderungen angepaßt werden
- Anzeige mit LEDs zur Unterstützung der Konfiguration
- Montage auf Hutschiene TS35 nach EN 50022
- Einfache Verkabelung und sicherer Betrieb durch DCW®-Bus Technologie
- Leichte Einrichtung mit „Ein-Tasten-Inbetriebnahme“

## SCU-DR

SafeRoute Control Unit für Hutschienenmontage

5 64 12 300

### Technische Daten SCU-DR

Spannungsversorgung über DCW®-Bus 24 V DC  $\pm$  10 %

Stromaufnahme	30 mA
Eingänge In 1 bis In 4 bei 5 V bis 28 V AC/DC pro Eingang:	bei 5 V: 3 mA bei 12 V: 8 mA bei 24 V: 17 mA bei 28 V: 28 mA
Ausgänge Out 1 bis Out 2	Pro aktivem Relais erhöht sich die Stromaufnahme um ca. 11 mA
Schutzart	IP 20
Temperaturbereich	-10 bis +55 °C
Rel. Luftfeuchtigkeit	bis 93% (nicht betauend)
Abmessungen (B x H x T)	ca. 106 x 92 x 65 mm

SCU-DR Anschlussmöglichkeiten und mögliches Zubehör in Abhängigkeit von der Lizenzkarte	SLI Standard	SLI Premium
<b>Analog</b>		
Je 4 Eingänge und Ausgänge	●	●
Eingang Sabotagekontakt (externer Deckel-/Gehäusekontakt, Öffner)	○	○
Eingang Alarmsystem, z. B. BMA, Rauchmelder	○	○
<b>DCW®-Bus Schnittstelle</b>		
Max. 4 elektrische Verriegelungen STV 1xx, STV 2xx, STV 5xx, STV-ETS (zur Anbindung von dormakaba Personen-Vereinzelungsanlagen) oder STV-A Adapter (für analoge dormakaba Türverriegelungen oder zur Einbindung von Fremdfabrikaten mit analogen Schaltkontakten ohne DCW®-Bus Schnittstelle, Zertifizierungen nach EltVTR oder EN 13637 sind zu beachten)	○	○
SVP 2xxx DCW®, M-SVP 22xx DCW®, Panikmotorschlösser für erhöhten Einbruchschutz (bis RC4)	●	●
ST 3x DCW®, ST 55 DCW® LED, max. 4 zusätzliche Schlüsseltaster	●	●
SCU-UP oder STL-G (ohne Lizenzkarte) als „Slave“, Nottaste mit Anschluss 1 ST, max. 4 weitere SCU - als bidirektionaler Fluchtweg - als Schleusen- oder Mehrtürensysteem	● -	● ●
SIO-DR I/O-Modul DCW®, Zusatzmodul mit 4 analogen Ein- und Ausgängen zur Integration von Sensoren/Aktoren, für HutschieneMontage	●	●
<b>RS232-Schnittstelle</b>		
LON-/LAN-Adapter SLON-UP, SLON-DR, SLAN-DR	●	●
Parametrierung mit TMS Soft®	●	●
<b>Tableausteuerung</b>		
Tableausteuerung mit Fernsteuerung	●	●
Tableausteuerung als Sicherheitsfunktionen	-	●
- nicht verfügbar ○ Verfügbar, nicht parametrierbar ● Verfügbar und parametrierbar		

# SafeRoute Komponenten für die Montage auf DIN-Hutschiene



## SIO-DR

Buskoppelmodul zum Anschluss von Produkten mit analogen Schaltkontakten an den DCW®-Bus.

4 Optokopplereingänge (Anschaltung mit Signalen von 5-28 V AC/DC) zur externen Ansteuerung. 4 potentialfreie Ausgänge zur Ansteuerung externer Komponenten bzw. zur Ausgabe von Signalen. Adressen für verschiedene Anforderungen vorparametriert.

- Individuelle Anforderungen können mit Parametrierungssoftware TMS Soft® frei eingestellt werden (Einschaltverzögerung, Ausschaltverzögerung, Impuls etc.).

## SIO-DR

Zusatzmodul mit 4 analogen Ein- und Ausgängen, für die Montage auf DIN-Hutschiene, Spannungsversorgung über DCW®-Bus  
Stromaufnahme Ruhestrom 6 mA, Relais aktiv max. 51 mA  
Stromaufnahme der Eingänge pro Eingang:

- 3 mA bei 5 V
- 8 mA bei 12 V
- 17 mA bei 24 V
- 28 mA bei 30 V

Für Einbau in Gehäuse oder Schaltschrank mit mindestens IP 30

Temperaturbereich -10 bis +55 °C

Abmessungen (B x H x T) 106 x 92 x 65 mm (6 TE)

56450001



## SLON-DR Netzwerkadapter

Ermöglicht die Anbindung von einer SafeRoute Steuereinheit SCU an LON-Netzwerke sowie die Visualisierung und Parametrierung über TMS Soft®. Der Anschluss erfolgt an der RS232-Schnittstelle der SCU Steuereinheit (Master).

Länge der RS232-Verbindungen max. 15m pro Schnittstelle.

## SLON-DR

LON-Netzwerkadapter für die Montage auf DIN-Hutschiene

3 COM-Schnittstellen COM 1 bis COM 3

(die gleichzeitige Nutzbarkeit von mehr als einer COM-Schnittstelle ist abhängig von der Systemkonfiguration)

Spannungsversorgung 24 V DC ±10% (vom DCW®-Bus)

Stromaufnahme 55 mA Für Einbau in Gehäuse oder Schaltschrank mit mindestens IP 30

Temperaturbereich -10 bis +55 °C

Abmessungen (B x H x T) 106 x 92 x 65 mm (6 TE)

56450011



## SLAN-DR Netzwerkadapter

Ermöglicht die Anbindung von einer SafeRoute Steuereinheiten SCU an das LAN TCP/IP Netzwerk sowie die Visualisierung und Parametrierung über TMS Soft®. Der Anschluss erfolgt an der RS232-Schnittstelle der SCU Steuereinheit (Master).

Länge der RS232-Verbindung max. 15m.

## SLAN-DR

LAN-Netzwerkadapter für die Montage auf DIN-Hutschiene

1 COM-Schnittstelle

Spannungsversorgung 24 V DC ±10% (vom DCW®-Bus) Stromaufnahme 60 mA Für Einbau in Gehäuse oder Schaltschrank mit mindestens IP 30

Temperaturbereich -10 bis +55 °C

Abmessungen (B x H x T) 106 x 92 x 65 mm (6 TE)

56450021





#### NT-G abschließbares Metallgehäuse mit Sabotagekontakt

Gehäuse mit integrierter zweireihiger Hutschiene, jeweils 15 TE, für DR Komponenten oder Netzteil USV 24 V DC und Akkupack AP 1224, maximal 4 Akkupacks AP 1224 können in dem Gehäuse untergebracht werden. Schutzklasse IP 30.

<b>NT-G</b>	Abschließbares Metallgehäuse mit Sabotagekontakt, benötigt bauseitigen Europrofile-Halbzylinder nach DIN 18 252 Spannungsversorgung 230 V AC Abmessungen (B x H x T) 305 x 380 x 126 mm	56126300
-------------	---	----------



#### NT-G1 Kunststoffgehäuse für 2 DR Komponenten

Gehäuse mit integrierter Hutschiene, Schutzklasse IP 66, zur Innen- und Außenmontage.

<b>NT-G1</b>	Sabotagegeschütztes Kunststoffgehäuse, vorgerichtet mit einer Hutschiene (12 TE) Abmessungen (B x H x T) 254 x 180 x 90 mm Inklusive 7 Würgenippel M20 zur Kabeldurchführung	56126301
--------------	--	----------



#### NT-G2 Kunststoffgehäuse für 6 DR Komponenten

Gehäuse mit integrierter Hutschiene, Schutzklasse IP 66, zur Innen- und Außenmontage.

<b>NT-G2</b>	Sabotagegeschütztes Kunststoffgehäuse, vorgerichtet mit 2 Hutschiene ( je 18 TE) Abmessungen (B x H x T) 360 x 254 x 111 mm Inklusive 12 Würgenippel M20 zur Kabeldurchführung	56126302
--------------	--	----------

# SafeRoute Komponenten

## Netzteile

### Planung Netzteile und DCW®-Bus Verkabelung

Die Spannungsversorgung in einem SafeRoute System erfolgt über 24 V DC DCW®-Bus. Die Einspeisung kann an beliebiger Stelle im Bus durch ein oder mehrere Netzteile erfolgen, je nach Anzahl der angeschlossenen Komponenten. Die zulässige Gesamtlänge der Busverkabelung darf 300 m nicht überschreiten.

Bei Anlagen gemäss EN 13637 und EltVTR ist ein Spannungsabfall von maximal  $\pm 15\%$  zulässig.

Für den DCW®-Bus wird ein J-Y(St)Y 2x2x0,8 mm Kabel empfohlen ( $\varnothing 0,8$  entspricht einem Querschnitt von  $0,5 \text{ mm}^2$ ). Bei kurzen Leitungswegen kann auch ein J-Y(St)Y 2x2x0,6 mm Kabel verwendet werden ( $\varnothing 0,6$  entspricht einem Querschnitt von  $0,34 \text{ mm}^2$ ).



#### USV-24 3

Netzteil für die Montage auf DIN-Hutschiene mit Akku-Laderegulierung, 24 V DC  $\pm 5\%$ , 3 A.

#### USV-24 3

Eingangsspannung 100–240 V  
Zum Einbau in das Gehäuse NT-G, bauseitige Gehäuse oder Schaltschrank mit mindestens IP 30  
Temperaturbereich 0 bis +50 °C  
Abmessungen (B x H x T) 210 x 93 x 69 mm (12 TE)

56125150



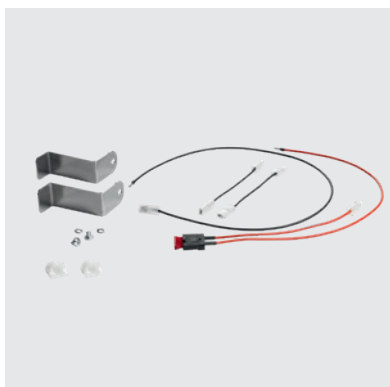
#### Akkupack 12 V

Akkupack für USV-12 5 und USV-24 3, um die Funktion der Fluchtwegtur oder des Sicherheitssystem im Falle eines Stromausfalls oder Spannungsabfalls zu erhalten.

#### Akkupack AP12V

2 Stück in Kombination mit USV-24 3 erforderlich  
Ausgangsspannung 12 V DC  
Nennkapazität 3,4 Ah

56622403



#### Kabelset 24 V

Kabelset zur Verbindung von 2 Akkupacks.

#### Kabelset 24 V

Kabelset zur Verbindung von 2 Akkupacks

56622404

**NT 24 5**

Netzteil für die Montage auf DIN-Hutschiene, 24 V DC  $\pm 5\%$ , 2,5 A.

<b>NT 24 5</b>	Eingangsspannung 100–240 V Ausgangsspannung 24 V DC $\pm 5\%$ , 2,5 A für Einbau in NT-G, NT-G 1, NT-G 2, bauseitige Gehäuse oder Schaltschrank mit mindestens IP 30 Temperaturbereich 0 bis +50 °C Abmessungen (B x H x T) 72 x 93 x 69 mm (4 TE)	56125100
----------------	---	----------

**RZ-01 mit Gehäuse**

Netzteil mit Betriebszustandsanzeige LED, 24 V DC  $\pm 5\%$ , 0,6 A.

<b>RZ-01</b>	Eingangsspannung 230 V AC $\pm 10\%$ Ausgangsspannung 24 V DC $\pm 5\%$ , 0,6 A Schutzklasse IP 21 Temperaturbereich 0 bis +50 °C Abmessungen (B x H x T) 160 x 80 x 62 mm	56030100
--------------	--	----------

**PSU-24 Unterputznetzteil**

Schaltnetzteil zur Spannungsversorgung nach EN 60950 für den Einbau in Unterputzdosen (62 mm tief).

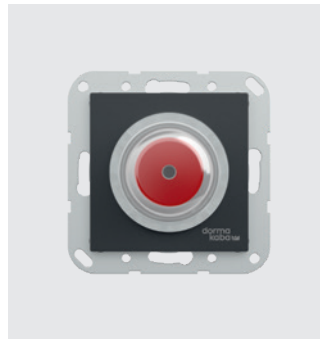
<b>PSU-24</b>	Schaltnetzteil nach EN 60950 Eingangsspannung 230 V AC $\pm 10\%$ , 50/60Hz Ausgangsspannung 24 V DC Ausgangsleistung 600 mA Abmessungen (B x H x T) 51 x 51 x 24 mm (max. Diagonale 55 mm)	56030101
---------------	---	----------

**NT 24-1.5 mit Gehäuse**

Netzteil 24 V DC  $\pm 5\%$ , 1,5 A.

<b>NT 24 V-1.5</b>	Eingangsspannung 230 V AC $\pm 15\%$ Ausgangsspannung 24 V DC $\pm 5\%$ , 1,5 A Schutzklasse IP 21 Temperaturbereich 0° bis +50 °C Abmessungen (B x H x T) 200 x 120 x 75 mm	56332100
--------------------	--	----------

# SCU-UP – Control Unit mit Nottaste für den Einbau in eine Unterputzdose



Die SCU-UP mit Nottaste wird immer mit einem Schlüsseltaster eingesetzt (z. B. analoger Schlüsseltaster ST 55). In Verbindung mit einer elektrischen Verriegelung erfüllt die SCU-UP die Anforderung der EN 13637 bzw. EttVTR.

Mit einer Lizenzkarte wird aus der SCU-UP eine Steuer- und Überwachungszentrale (Master). Ohne eingesetzte Lizenzkarte kann eine SCU-UP als zusätzliche Nottaste in einem Fluchtwegsystem als „Slave“ genutzt werden.

## Ausstattung und Merkmale

- Beleuchtete, nichtstrahlende Nottaste
- Integrierter 8-Segment-Leuchtring als Statusanzeige
- Integrierte 4-Draht DCW®-Bus Schnittstelle
- Integrierter Sabotageschalter
- Integrierte Alarmsirene
- Eingänge: bis zu 4 integriert (abhängig von der Systemkonfiguration: 2 über Systemkabel und 2 über Anschlussklemmen). Mit I/O-Modulen um bis zu 16 Optokopplereingänge erweiterbar.
- Ausgänge: 2 integriert (über Anschlussklemmen, GND schaltend). Mit I/O-Modulen um bis zu 16 potentialfreie Ausgänge erweiterbar.
- Nutzung der automatischen Alarmquittierung nach EN 13637 möglich
- Anschlussmöglichkeit für analogen Schlüsseltaster ST 55 und bis zu 4 DCW® Schlüsseltaster
- Funktionsumfang in Abhängigkeit von der gewählten Lizenzkarte
- Funktionen können mit TMS Soft® frei parametrierbar werden (ab Lizenzkarte SLI Basic)
- Einfache Verkabelung und sicherer Betrieb durch DCW®-Bus Technologie

## Farbvarianten und Zusatzkomponenten

Die SCU-UP Steuereinheit mit Nottaste ist in drei Farbvarianten lieferbar. Mit weiteren SafeRoute Komponenten können Türterminals nach individuellen Anforderungen zusammengestellt werden, z. B. hinterleuchtetes Fluchtwegsymbol SES-UP. Die gängigsten Kombinationen sind auch als Liefersets erhältlich (Seite 30).

SCU-UP Nottaste/Steuereinheit		
SCU-UP Steuerungseinheit mit Nottaste für den Einbau in Unterputzdosen (Mindesttiefe 42 mm, empfohlene Tiefe 62 mm)		
		Bestell-Nr.
SCU-UP W	Weiß	564 11100
SCU-UP S	Silber	564 11101
SCU-UP A	Anthrazit	564 11115

SCU-UP Anschlussmöglichkeiten und mögliches Zubehör in Abhängigkeit von der Lizenzkarte		SLI Standard	SLI Premium
<b>Schlüsseltaster ST 55</b>		●	●
<b>Analog</b>			
Eingang 1: Voreinstellung „statische Ansteuerung“ Eingang 2: Voreinstellung „Brand- oder Rauchmeldeanlage“		●	●
Ausgang 1: Voreinstellung „verriegelt“ Ausgang 2: Voreinstellung „Sammelalarm (Alarmsignal)“		●	●
<b>DCW®-Bus Schnittstelle</b>			
Max. 4 elektrische Verriegelungen STV 1xx, STV 2xx, STV 5xx, STV-ETS (zur Anbindung von dormakaba Personen-Vereinzelungsanlagen) oder STV-A Adapter (für analoge dormakaba Türverriegelungen oder zur Einbindung von Fremdfabrikaten mit analogen Schaltkontakten ohne DCW®-Bus Schnittstelle, Zertifizierungen nach EltVTR oder EN 13637 sind zu beachten)		○	○
SVP 2xxx DCW®, M-SVP 22xx DCW®, Panikmotorschlösser für erhöhten Einbruchschutz (bis RC4) und bei Automatiktüren		●	●
I/O-Modul DCW® Zusatzmodul mit 4 Analogen Ein- und Ausgängen zur Integration von Sensoren/Aktoren		●	●
ST 3x DCW®, ST 55 DCW® LED, max. 4 zusätzliche Schlüsseltaster		●	●
SCU-UP oder STL-G (ohne Lizenzkarte) als „Slave“, Nottaste mit Anschluss 1 ST, max. 4 weitere SCU			
	- als bidirektionaler Fluchtweg	●	●
	- als Schleusen- oder Mehrtürensysteem	-	●
STD-UP Touchscreen-Display (max. 4)			
	- als „Downcounter“ bei verzögerter Freischaltung	●	●
	- als Zutrittskontrolle mit Codetastatur	●	●
RMZ DCW®, Rauchmelder/Rauchmeldezentrale		○	○
<b>RS232-Schnittstelle</b>			
LON-/LAN-Adapter SLON-UP, SLON-DR, SLAN-DR		●	●
Parametrierung mit TMS Soft®		●	●
<b>Tableausteuern</b>			
Tableausteuern als Fernsteuerung		●	●
Tableausteuern mit Sicherheitsfunktionen		-	●
- nicht verfügbar      ○ Verfügbar, nicht parametrierbar      ● Verfügbar und parametrierbar			

Technische Daten SCU-UP	
Spannungsversorgung über DCW®-Bus 24 V DC ±10 %	
Stromaufnahme	Ruhestrom 65 mA Bei Alarm 100 mA
Schutzart	IP 32
Temperaturbereich	-10 bis +55 °C

# SCU-UP Terminal Liefersets für den Einbau in Unterputzdosen

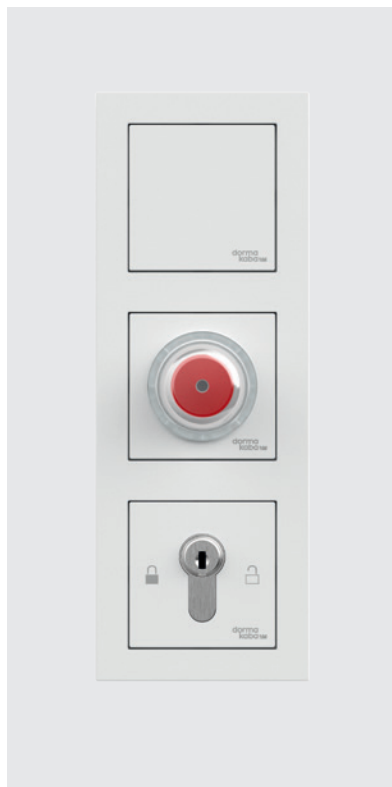


Die SCU-UP Terminal Liefersets bestehen aus den Komponenten SCU-UP mit Nottaste und einem Schlüsseltaster (ST) für den Einbau in Unterputzdosen. In Verbindung mit einer elektrischen Verriegelung erfüllen die Einbausets die Anforderung der EN 13637 bzw. EltVTR.

Mit einer Lizenzkarte wird aus einem SCU-UP Terminal eine Steuer- und Überwachungszentrale (Master). Ohne Lizenzkarte kann ein SCU-UP Terminal als zusätzliches Türterminal für eine Fluchttür im Verbund als „Slave“ genutzt werden.

## Ausstattung und Merkmale

- Eingänge: bis zu 4 integriert (abhängig von der Systemkonfiguration: 2 über Systemkabel und 2 über Anschlussklemmen). Ausgänge: 2 integriert (über Anschlussklemmen, GND schaltend). Mit I/O-Modulen um bis zu 16 potentialfreie Ausgänge erweiterbar.
- Integrierter Sabotageschalter
- Beleuchtete, nichtrastende Nottaste – automatische Alarmquittierung, wenn die Fluchttür nicht geöffnet wurde (zulässig nur bei EN 13637)
- 8-Segment-Leuchtring als Statusanzeige
- Integrierte Alarmsirene und optische Alarmanzeige
- Schlüsseltaster zur Alarmquittierung, Verriegelung und Entriegelung mit Aufnahme für Profilhalbzylinder 30/10, z. B. dormakaba penta
- Funktionsumfang in Abhängigkeit von der gewählten Lizenzkarte
- Funktionen können mit TMS Soft® frei parametrierbar werden
- Einfache Verkabelung und sicherer Betrieb durch DCW®-Bus Technologie



### 3-fach-Liefersets SCU-UP mit Nottaste, Schlüsseltaster ST 55 und Netzteil PSU-24

Türterminal-Set, bestehend aus Steuereinheit/Nottaste SCU-UP und Schlüsseltaster TL-ST S55 als Unterputz-Einsätzen für System 55 sowie 2-fach-Abdeckrahmen, Schließzylinder ist nicht Teil des Lieferumfangs, inkl. Unterputznetzteil PSU-24. Basic-Unterputz-Lieferset zusätzlich inklusive Lizenzkarte, Schlüsseltaster-Verteilerplatine und STV-A Adapter für Analogverriegelungen.

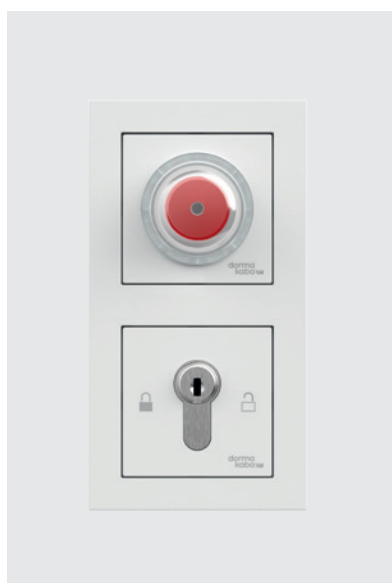
#### Technische Daten SCU-UP

Stromaufnahme ca. 65 mA bei Ruhestrom, ca. 100 mA im Alarmfall  
Schutzart IP 32  
Temperaturbereich -10 bis +55 °C  
Rel. Luftfeuchtigkeit 93 % (nicht betauend)

#### Technische Daten PSU-24 Netzteil

Eingangsspannung 230 V AC  $\pm 10\%$ , 50/60Hz  
Ausgangsspannung 24 V DC  
Ausgangsleistung 600 mA  
Maximalen Ausgangsstrom beachten. Bei großen Leitungslängen oder vielen Busteilnehmern ist eventuell eine Mehrfacheinspeisung der Versorgungsspannung nötig, z. B. an STV Türverriegelungen.

		Bestell-Nr.
<b>SCU-UP NT Set S55 E2W</b>	Weiß	56423000
<b>SCU-UP NT Set S55 E2S</b>	Silber	56423001
<b>SCU-UP NT Set S55 E2A</b>	Anthrazit	56423002
<b>Basic Unterputz-Terminal-Lieferset</b>	Weiß	56423100



### 2-fach-Liefersets SCU-UP mit Nottaste und Schlüsseltaster ST 55

Türterminal-Set, bestehend aus Steuereinheit/Nottaste SCU-UP und Schlüsseltaster TL-ST S55 als Unterputz-Einsätzen für System 55, sowie 2-fach-Abdeckrahmen, Schließzylinder ist nicht Teil des Lieferumfangs.

Spannungsversorgung 24 V DC über DCW®-Bus  
Stromaufnahme ca. 65 mA bei Ruhestrom, ca. 100 mA im Alarmfall  
Schutzart IP 32  
Temperaturbereich -10 bis +55 °C  
Rel. Luftfeuchtigkeit 93 % (nicht betauend)

		Bestell-Nr.
<b>SCU-UP Set S55 E2W</b>	Weiß	56422000
<b>SCU-UP Set S55 E2S</b>	Silber	56422001
<b>SCU-UP Set S55 E2A</b>	Anthrazit	56422002

# Terminal-Liefersets im Feller Edizio Design

Nur in der Schweiz über dormakaba Schweiz AG erhältlich



Eignungsnachweis EltVTR

EN 13637



Eignungsnachweis EltVTR

EN 13637

## STL-UP F22 und STL-UP F32 SES Liefersets

Türterminal-Sets zum Einbau in 2-fach oder 3-fach Installationsschalterdosen (min. Tiefe 48 mm).

Beide Sets eignen sich zum Einstecken einer Lizenzkarte SLI für die Nutzung als SafeRoute Steuereinheit (Master) oder zur Nutzung ohne Lizenzkarte als zusätzliche Nottaste (Slave). Anschluss über DCW®-Systembus. 24 V DC Spannungsversorgung über externes dormakaba Netzteil, über DCW®-Systembus oder über 24 V DC bauseits.

Spannungsversorgung:	über DCW®-Bus 24 V DC +/- 10 %
Stromaufnahme:	Ruhestrom 65 mA, bei Alarm 100 mA
Stromaufnahme mit beleuchtetem Fluchtwegschild:	Ruhestrom max. 125 mA, bei Alarm max. 160 mA.
Umgebungstemperatur:	-10°C bis +55 °C
Schutzart:	IP32 (beleuchtetes Fluchtwegschild IP30 )
Rel. Luftfeuchtigkeit:	93 % (nicht betauend)

## 2-fach Lieferset

Türterminal-Set, bestehend aus Steuereinheit/Nottaste SCU-UP und Schlüsseltaster TL-ST für bauseitigen Schalterzylinder (z. B. dormakaba 1007F), vormontiert auf Grundplatte mit 2-fach Abdeckrahmen Feller Edizio.

STL-UP F22	Signalgrün	Edizio due	Bestell-Nr.
			204 1088

## 3-fach Lieferset mit beleuchtetem Fluchtwegschild

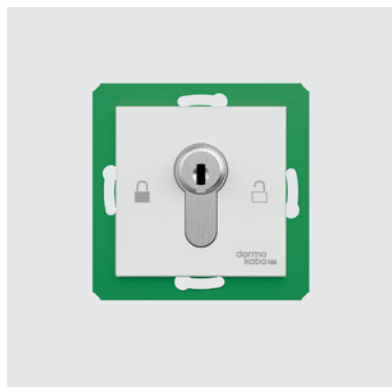
Türterminal-Set, bestehend aus Steuereinheit/Nottaste SCU-UP, Schlüsseltaster TL-ST für bauseitigen Schalterzylinder (z. B. dormakaba 1007F) und beleuchtetem Fluchtwegschild SES-UP gemäß EN 13637, vormontiert auf Grundplatte mit 3-fach Abdeckrahmen Feller Edizio.

STL-UP F32 SES	Signalgrün	Edizio due	Bestell-Nr.
			204 1089



# ST Schlüsseltaster

Schlüsseltaster ST zum Entriegeln und Verriegeln von Türen in SafeRoute Fluchtwegsicherungssystemen sowie zum Rücksetzen eines Alarms. Es sind bis zu drei Funktionen schaltbar. Der Funktionsumfang ist abhängig von der eingesetzten Lizenzkarte in der SCU Steuer- und Überwachungszentrale (Master).



## ST 55

Zum Anschluss an SCU-UP, inkl. vorkonfektioniertem Anschlusskabel an die SCU-UP, manipulationsgeschützt, vorbereitet zum Einbau eines Profilhalb-zylinders 30/10. Spannungsversorgung über SCU-UP  
Schutzart IP 32  
Temperaturbereich -10 bis +55 °C  
Rel. Luftfeuchtigkeit 93% (nicht betauend)

**Bestell-Nr.**

<b>ST 55 W</b>	Weiß	56330510
<b>ST 55 S</b>	Silber	56330501
<b>ST 55 A</b>	Anthrazit	56330515



## ST 55 DCW® LED

Zum Anschluss an den DCW®-Bus, mit mehrfarbiger Statusanzeige und in der Blende integriertem Näherungssensor, manipulationsgeschützt, vorbereitet zum Einbau eines Profilhalbzylinders 30/10. Spannungsversorgung über DCW®-Bus  
Stromaufnahme ca. 20 mA bei Ruhestrom, ca. 50 mA im Alarmfall  
Schutzart IP 30  
Temperaturbereich -10 bis +55 °C  
Rel. Luftfeuchtigkeit 93% (nicht betauend)

**Bestell-Nr.**

<b>ST 55 DCW® LED W</b>	Weiß	56330910
<b>ST 55 DCW® LED S</b>	Silber	56330901
<b>ST 55 DCW® LED A</b>	Anthrazit	56330915



## ST 3x DCW® im Leichtmetall-Gehäuse

Schlüsseltaster in manipulationsgeschützter Ausführung mit LED-Anzeige (rot/grün), silberfarbiges LM-Gehäuse mit Frontplatte, geeignet für Aufputz- und Unterputzmontage, vorbereitet zum Einbau eines Halbzylinders 30/10. Spannungsversorgung über DCW®-Bus  
Stromaufnahme ca. 20 mA bei Ruhestrom  
Schutzart IP 30  
Temperaturbereich -10 bis +55 °C  
Rel. Luftfeuchtigkeit 93% (nicht betauend)  
Abmessungen Gehäuse (B x H x T) ca. 75 x 75 x 50 mm,  
Frontplatte (UP-Montage) 90 x 100 x 2 mm

**Bestell-Nr.**

<b>ST 32 DCW®</b>	vorgefertigt für Profilhalbzylinder 30/10	56343200
<b>ST 34 DCW®</b>	vorgefertigt für Rundhalbzylinder 30/10	56343400

# Zusatzkomponenten



## SES-UP Hinterleuchtetes Fluchtwegschild gemäß EN 13637

Hinterleuchtetes Fluchtwegsymbol für den Einbau in Unterputzdosen (62 mm tief) nach DIN als System-55-Einsatz.

- Aktive Beleuchtung durch 4 LEDs (warm white)
- Austauschbare Piktogramm-Einsätze für Systeme ohne und mit Zeitverzögerung
- In SafeRoute-Systemen auch anstelle des EltVTR-Schildes zulässig (siehe Prüfzeugnisse)

---

<b>SES-UP</b>	Hinterleuchtetes Fluchtwegsymbol, Spannungsversorgung 24 V DC $\pm 15\%$ , stabilisiert Stromaufnahme max. 60 mA Schutzart IP 30 Temperaturbereich $-10$ bis $+55$ °C	56490220
---------------	--	----------

---



### SLON-UP Netzwerkadapter

Der SLON-UP Netzwerkadapter ermöglicht die Anbindung von bis zu 2 SafeRoute Steuereinheiten SCU an ein LON-Netzwerk (mögliche Funktionalitäten bei Anbindung von mehr als einer Steuereinheit sind abhängig von der Systemkonfiguration). Der SLON-UP Netzwerkadapter ist für den Einbau in Unterputzdosen (62 mm tief) nach DIN. Der Anschluss erfolgt an der RS232-Schnittstelle der SCU Steuereinheit (Master). Benötigt wird mindestens die Lizenzkarte SLI Basic.

<b>SLON UP</b>	LON-Netzwerkadapter Spannungsversorgung 24 V $\pm$ 15 % Stromaufnahme ca. 30 mA Schutzart IP 20 Temperaturbereich -10 bis +55 °C Rel. Luftfeuchtigkeit 93% (nicht betauend) Schnittstellen COM 1 und COM 2	56450012
----------------	--	----------



### I/O-Modul DCW® UP

Busankoppelmodul zum Anschluss von Produkten mit analogen Schaltkontakten an SafeRoute über den dormakaba DCW®-Bus.

3 Optokopplereingänge (Anschaltung mit Signalen von 5 bis 30 V AC/DC) zur externen Ansteuerung. 2 Ausgänge zur Ansteuerung externer Komponenten. Individuelle Anforderungen können mit TMS Soft® ab Version 5.0 frei parametrisiert werden (lizenzabhängig).

<b>I/O Modul DCW® UP</b>	Montage in Standard-Gerätedose (62 mm tief) nach DIN Spannungsversorgung 24 V DC über DCW®-Bus Stromaufnahme max. 60 mA Kontaktbelastbarkeit Relaisausgänge 45 V DC/35 V AC, 2 A Kabelempfehlung J-Y(St)Y 2 x 2 x 0,6 mm	19357100
--------------------------	--	----------

# Zusatzkomponenten



## 4-fach I/O Modul DCW/LON/LAN

Busankoppelmodul zum Anschluss von Produkten mit analogen Schaltkontakten an SafeRoute über den dormakaba DCW®-Bus.

4 Optokopplereingänge (Anschaltung mit Signalen von 5 bis 30 V AC/DC) zur externen Ansteuerung. 4 potentialfreie Ausgänge zur Ansteuerung externer Komponenten. Individuelle Anforderungen können mit TMS Soft® ab Version 5.0 frei parametrisiert werden (lizenzabhängig).

Das Modul kann zudem mittels LON Modul und LON Gateway oder LAN Modul vernetzt werden. Zusätzlich steckbares LAN- oder LON-Modul erforderlich.

### 4-fach I/O Modul DCW/LON/LAN

Spannungsversorgung 24 V DC über DCW®-Bus

56333451

Stromaufnahme max. 45 mA

Stromaufnahme pro Optokopplereingang:

- 2,8 mA bei 5 V
- 8 mA bei 12 V
- 17 mA bei 24 V
- 28 mA bei 30 V

Kontaktbelastbarkeit Relaisausgänge 24 V DC/1 A

Kabelempfehlung J-Y(St)Y 2 x 2 x 0,6 mm



## DCW®-Busverteiler-Platine

DCW®-Busverteiler als Verzweigungsplatine für DCW®-Busteilnehmer für den DCW®-Bus, zum Einbau in DCW® Verteilergehäuse oder bauseitiges Gehäuse.

### DCW® Busverteiler

Abmessungen 75 x 60 x 15 mm

56352100



## DCW® Verteilergehäuse

DCW® Verteilergehäuse IP 54 zum Einbau von bis zu 4 DCW®-Busverteilern und/oder DCW® I/O-Modulen.

### DCW® Verteilergehäuse

Abmessungen 200 x 120 x 75 mm

56352000

**BL 01 Blitzleuchte**

Blitzleuchte grün im schlagfesten grauen ABS-Gehäuse, zur horizontalen Befestigung.  
Ca. 80 Blitze/Minute.

<b>BL 01 Blitzleuchte</b>	Spannungsversorgung 24 V DC Stromaufnahme max. 250 mA Schutzart IP 54 Temperaturbereich -20 bis +50 °C Abmessungen Ø 108 mm, Höhe 133 mm	56330730
-------------------------------	--	----------

**AS 01 Sirene**

Multifunktions sirene zur Wandmontage nach DIN. 28 programmierbare Tonarten mit DIN-Ton, regelbare Lautstärke bis maximal 98 dB/A bei 1 m. Internationales Notsignal für Evakuierung.

<b>AS 01 Sirene</b>	Spannungsversorgung 24 V DC Stromaufnahme max. 32 mA je nach Tonfrequenz Schutzart IP 65 Abmessungen Ø 93 mm, Höhe 102 mm Temperaturbereich -20 bis +50 °C	56080100
---------------------	--	----------

**DCW-Busverteiler Unterputz**

Verteilerplatine mit 6 Klemmreihen zum Einbau in Installationsschalterdosen (62 mm tief) nach DIN. Ermöglicht die Verbindung von bis zu sechs DCW®-Busteilnehmern sowie die separate Einspeisung der Spannungsversorgung von 24 V DC+/-15% (stabilisiert) für den DCW®-Systembus.

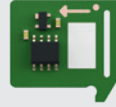
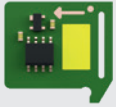
<b>DCW-BV UP</b>	Kabelempfehlung: J-Y(ST)Y 2 x 2 x 0,6 mm oder J-Y(ST)Y 2 x 2 x 0,8 mm	56352101
------------------	--	----------

**DCW-Busverteiler Hutschiene**

Verteilerplatine mit 12 Klemmreihen zur Montage auf Hutschiene TS35, drei Teilungseinheiten. Ermöglicht die Verbindung von bis zu zwölf DCW®-Busteilnehmern sowie die separate Einspeisung der Spannungsversorgung von 24 V DC+/-15% (stabilisiert) für den DCW®-Systembus.

<b>DCW-BV DR</b>	Kabelempfehlung: J-Y(ST)Y 2 x 2 x 0,6 mm oder J-Y(ST)Y 2 x 2 x 0,8 mm	56352102
------------------	--	----------

# Lizenzstufen



Mit einer SLI Lizenzkarte wird aus einer SCU eine Steuer- und Überwachungszentrale (Master). Der Funktionsumfang wird durch die jeweilige Lizenzkarte bestimmt.

## Basic-Set (gelb)

Das Basic-Set ist ein komfortables Lieferset aus grünem Aufputz-Terminal mit Netzteil, Lizenzkarte, Schlüsseltaster-Verteilerplatine und STV-A Adapter.

### Funktionen

- Umfangreiches Lieferset aus Hardware und Lizenzkarte
- Durch enthaltenen STV-A Adapter vorgerichtet für die Verwendung nicht-systemeigener Verriegelungen (z.B. wenn bei der Umrüstung von Bestandsanlagen analoge TV 500 vorgegeben sind)
- Frei programmierbare Ein- und Ausgänge.
- Funktionen des internen Schlüsseltasters frei parametrierbar
- Einstellen der Helligkeit des Leuchtrings
- Automatische Freischaltquittierung gemäß EN 13637 (wenn die Tür innerhalb von 60 Sekunden nicht geöffnet wurde)
- Vernetzung über LON- und LAN-Netzwerk (mit optionalem LON- oder LAN-Adapter)
- Visualisierung, Steuerung und Parametrierung über TMS Soft® (mit Schnittstelle zu übergeordneten Gebäudemanagementsystemen)
- Tableautechnik über LON / LAN Fernsteuern und Visualisieren ohne Sicherheitsrelevanz (z.B. Tür öffnen für Besucher im normalen Tagesbetrieb)
- EN 13637-Zusatzfunktion „Zeitverzögerung T1“ (Verzögern einer Freischaltung um bis zu 15 Sekunden) bereits integriert

### Anschluss weiterer DCW® Komponenten:

Alle DCW®-Hardware-Komponenten sind nutzbar. Es können bis zu vier Geräte pro Gerätetyp angeschlossen werden (z.B. vier Türverriegelungen und vier Schlüsseltaster und vier IO-Module, usw.)

## SLI Standard (weiß)

Die Lizenzkarte Standard kann mit allen SCU-Stuereinheiten und STL-G Aufputzterminals in allen Farbkombinationen frei kombiniert werden

### Funktionen

- Die Lizenzkarte SLI Standard hat den gleichen Funktionsumfang wie das Basic-Set und bietet zusätzlich folgende Funktionen
- Bediendauer zum Auslösen des Entriegelungstyps Langzeit- und Dauerentriegelung parametrierbar
  - Kombifunktion Kurzzeit-, Langzeit-, Dauerentriegelung mit optionaler Deaktivierung eines Entriegelungstyps
  - Tür-offen-Überwachung parametrierbar (Zeit bis zum Voralarm/Hauptalarm und Alarmdauer)
  - Getrennte Tür-Offen-Überwachungszeiten pro Entriegelungsart einstellbar
  - Wartungsalarm parametrierbar
  - Einstellen der Blinkfrequenzen am Leuchtring
  - Integrierte Echtzeituhr als Jahreszeitschaltuhr (Parametrierung von Sondertagen, Feiertagen, Ferienzeiten etc. möglich)
  - Historienspeicher mit Datums-/Zeitstempel
  - Integrierte Logikfunktionen für die Ein- und Ausgänge der gängigen Logiken, wie z. B. UND-Logik, NAND-Logik, ODER-Logik usw.

### Anschluss weiterer DCW® Komponenten:

Alle DCW®-Hardware-Komponenten sind nutzbar. Es können bis zu vier Geräte pro Gerätetyp angeschlossen werden (z.B. vier Türverriegelungen UND vier Schlüsseltaster UND vier IO-Module, usw.)

x = 4 bei Ausführung für Profilzylinder PZ  
x = 6 bei Ausführung für Schweizer Rundzylinder CH - RZ



### SLI Premium (hellgrün)

Die Lizenzkarte Premium kann mit allen SCU-Steuereinheiten und STL-G Aufputzterminals in allen Farbkombinationen frei kombiniert werden. Hier sind zusätzlich die Mehrtürensteuerung, Schleusen bis zu vier Türen über den DCW®-Systembus, sowie die Verwendbarkeit von Tableau-Sicherheitsfunktionen integriert.

#### Funktionen

Die Lizenzkarte SLI Premium hat den gleichen Funktionsumfang wie SLI Standard und bietet zusätzlich folgende Funktionen

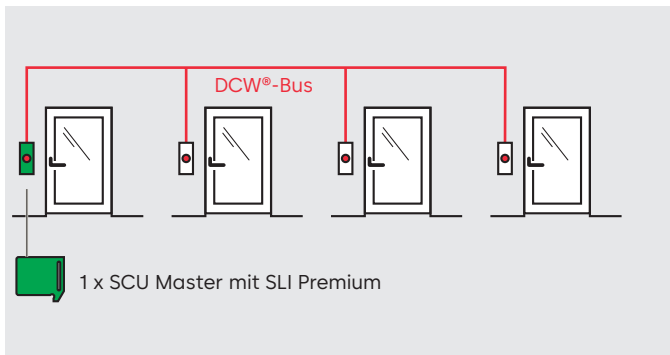
- Mehrtürensteuerung oder Schleusensteuerung: Mit einer SCU als Master können bis zu 4 Türen unabhängig oder abhängig voneinander gesteuert und überwacht werden. Die Systemverkabelung erfolgt im DCW®-Bus. Zur Vernetzung von bis zu 4 Türen ist nur ein Netzwerkadapter (LON/LAN) erforderlich.
- Sicherheitsrelevante Zentrale Freischaltung: Durch die Betätigung der zentralen Nottaste SCMC20 kann die Tür von einer Leitstelle aus freigeschaltet werden (z.B. als Ergänzung der lokalen Freischaltung für zusätzliche Sicherheit in Versammlungsstätten)
- Zeitverzögerte Freischaltung T2: EN 13637 definiert in Verbindung mit SCMC-Tableautechnik in einer ständig besetzten Leitstelle eine zusätzliche Freischaltverzögerung von bis zu 180 Sekunden. Während dieser Zeit ist der Alarm bereits aktiv, die Tür aber noch nicht freigegeben. Einsatzmöglichkeiten sind z.B. besonders hohe Sicherheitsvorkehrungen gegen unbefugte Nutzung in Justizvollzugsanstalten, Museen, Psychiatrien etc.
- Zusätzlich definiert EN 13637 die Möglichkeit, eine lokale Freischaltung vollständig zu sperren. Die Betätigung der Nottaste führt dann lediglich zu einer Alarmmeldung am SCMC-Tableau in der Leitstelle.

# Integrierte Zusatzfunktionen

In den drei Lizenzstufen Basic-Set, Standard und Premium sind verschiedene Zusatzfunktionen integriert. So können z.B. bis zu vier Türen mit nur einer Steuereinheit unabhängig voneinander gesteuert und bedient werden.

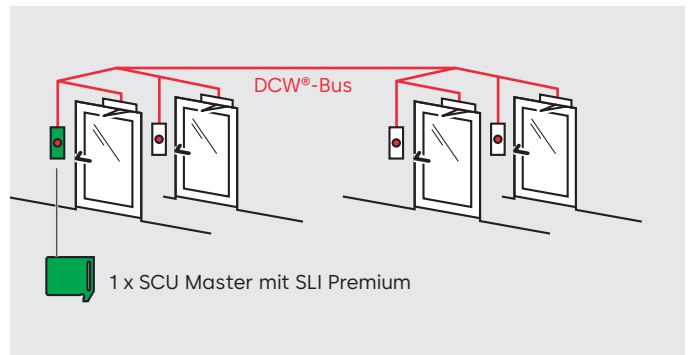
## Mehrtürensteuerung (in Premium integriert)

Mit einer SCU als Master können bis zu 4 Türen unabhängig voneinander gesteuert und überwacht werden. Die Systemverkabelung erfolgt im DCW®-Bus. Zur Vernetzung von bis zu 4 Türen ist nur ein Netzwerkadapter (LON/LAN) erforderlich.



## Schleusensteuerung (in Premium integriert)

Mit einer SCU als Master können bis zu 4 Türen als Schleusenverbund gesteuert und überwacht werden. Die Systemverkabelung erfolgt im DCW®-Bus.





**Logikfunktionen** (ab Standard integriert)

Mit den Logikfunktionen lassen sich komplexe Steuerungswünsche umsetzen. Es können alle analogen Ein- und Ausgänge und auch die meisten DCW®-Bus Teilnehmer miteinander verknüpft werden.

- UND-Logik. Beispiel: Signal am Ausgang 1 wird geschaltet, wenn an Eingang 1 und Eingang 2 ein Signal anliegt.
- NAND-Logik. Beispiel: Signal am Ausgang 1 wird geschaltet, wenn kein Signal am Eingang 1 und/oder Eingang 2 anliegt.
- ODER-Logik. Beispiel: Signal am Ausgang 1 wird geschaltet, wenn ein Signal am Eingang 1 oder Eingang 2 anliegt.
- SPEICHER-Logik: Eingehende Set/Reset-Signale können direkt oder invertiert mit Funktionen verbunden werden.
- VERBINDER-Logik: Eingehende oder interne Signale werden über einen Ausgang weitergeleitet (verbunden).
- IMPULSSCHALTER-Logik. Beispiel: Signal (Impuls) am Eingang 1 schaltet wechselnd Ausgang 1 und Ausgang 2.

**Freischaltverzögerung T1** (ab Basic-Set integriert)

EN 13637 lässt eine verzögerte Freischaltung nach Betätigung der Nottaste zu. Das Verriegelungselement wird nicht unverzüglich freigegeben, sondern bleibt für die Zeit  $t_1$  weiterhin verriegelt. Während der Verzögerungszeit ist der Alarm bereits aktiv. Die Verzögerung wird im integrierten Leuchtring der SCU dargestellt.

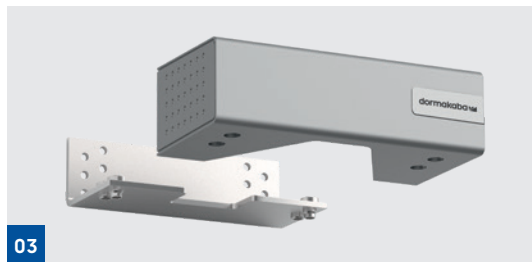
# STV 1xx - elektromechanische Türverriegelung für die Sturzmontage



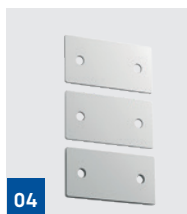
01



02



03



04



05

Elektromechanische Türverriegelung (Ruhestromprinzip) zum Anbau an den Zargensturz. Anschluss an die SCU ausschließlich über 4-Draht DCW®-Bus. Die Türverriegelung STV 1xx öffnet klemmfrei und unverzögert. Die maximale Zuhaltekraft entspricht der EltVTR und EN 13637 Klasse 3.

- Integrierte Kontakte zur Überwachung auf aktiven/inaktiven Zustand
- Manipulationsgeschützt durch Sabotagekontakt
- Lackiertes robustes Metallgehäuse
- Einfache Einrichtung und sicherer Betrieb durch 4-Draht DCW®-Bus Technologie
- Montage an flächenbündigen Türen mit optionalen TV-Z Haltern

## STV 1xx Türverriegelung

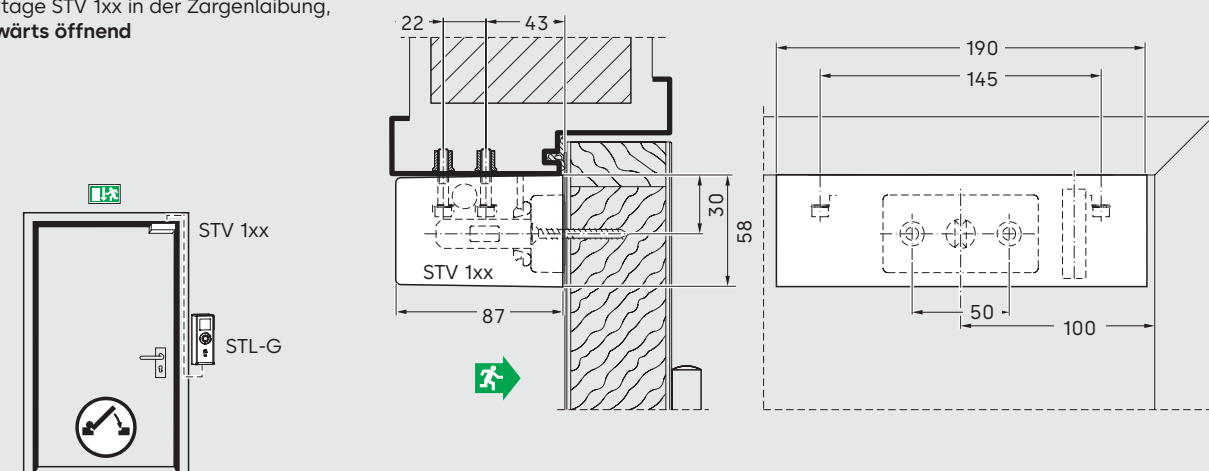
Lieferung einschließlich Halter, Futterplattenset und Schraubenbeutel. Spannungsversorgung über DCW®-Bus, Stromaufnahme 280 mA, Schutzart IP 32, Temperaturbereich -10 bis +55 °C, rel. Luftfeuchte 93% (nicht betauend). Bei Aussenmontage ist ein Wetterschutz unbedingt erforderlich. Abmessungen (B x H x T) ca. 190 x 58 x 87 mm

		Bestell-Nr.	
01	STV 101	Silber	56442101
02	STV 111	Weiß	56442111
03	TV-Z 101	Halter für Türverriegelung STV 100 und STV 200 bei flächenbündiger Montage Abmessungen (B x H x T) ca. 190 x 58 x 87 mm Silber	56522201
	TV-Z 111	Weiß (wie TV-Z 101)	56522211
04	TV-Z 01	Futterplattenset zum Justieren des Halters der Türverriegelung STV 1xx DCW® bei groben Montagetoleranzen. 2 Stück 1 mm stark, 1 Stück 3 mm stark.	56520101
05	TV-Z 015	Befestigungseinheit zur Montage der Türverriegelungen STV 100 und STV 200 an schmalen Stahl- und Holzargen. Verzinkte Stahlplatte. Abmessungen (B x H x T) ca. 190 x 5 x 80 mm	56520015

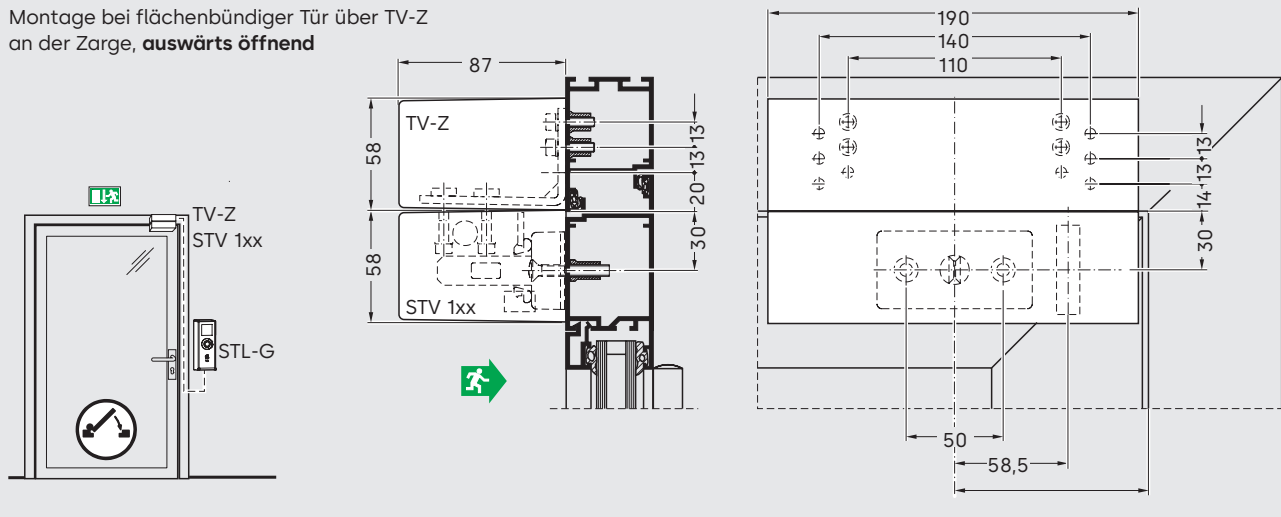
## F Eignungsnachweis

Eine Montage an Feuer- und Rauchschutztüren ist nur erlaubt, wenn die Verwendbarkeitsnachweise das für diese Türen vorsehen und die Maßgaben beachtet werden. Länderspezifische Vorschriften sind zu beachten.

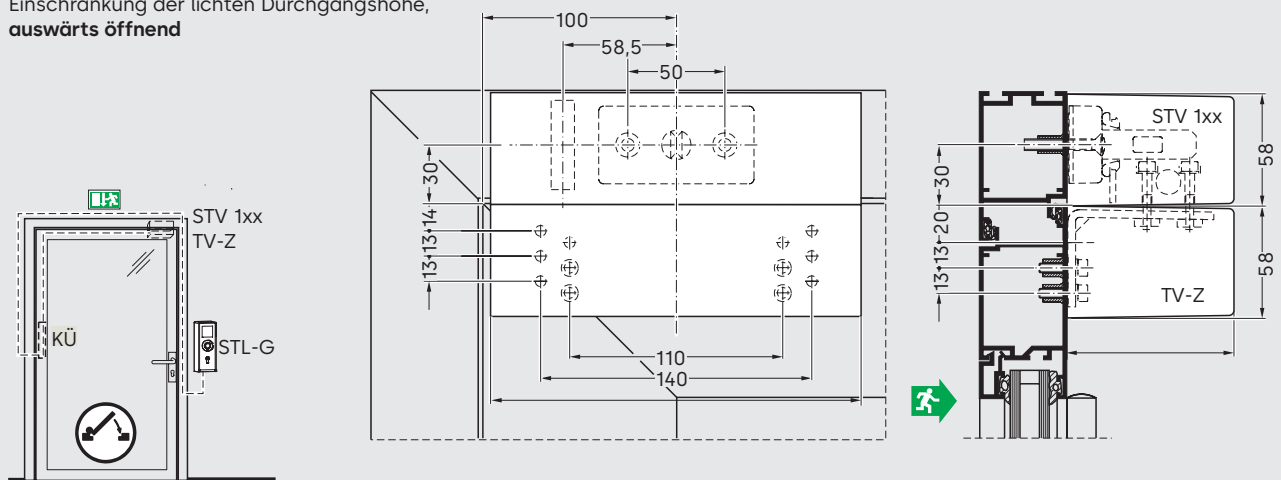
Montage STV 1xx in der Zargenlaibung, auswärts öffnend



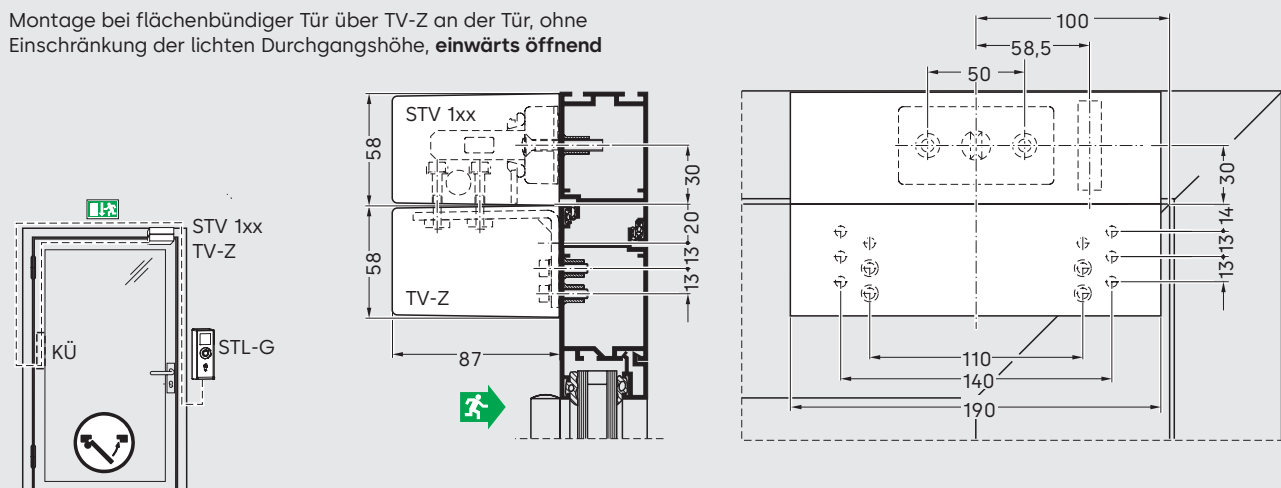
Montage bei flächenbündiger Tür über TV-Z  
an der Zarge, **auswärts öffnend**



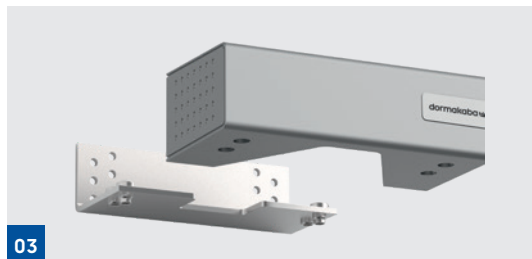
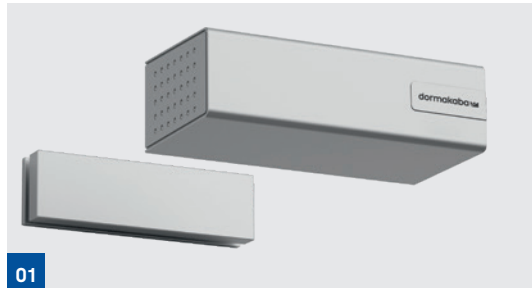
Montage bei flächenbündiger Tür über TV-Z an der Tür außen, ohne  
Einschränkung der lichten Durchgangshöhe,  
**auswärts öffnend**



Montage bei flächenbündiger Tür über TV-Z an der Tür, ohne  
Einschränkung der lichten Durchgangshöhe, **einwärts öffnend**



# STV 2xx – elektromagnetische Türverriegelung für die Sturzmontage



Elektromagnetische Türverriegelung (Ruhestromprinzip) zum Anbau an den Zargensturz. Anschluss an die SCU ausschließlich über 4-Draht DCW®-Bus. Die Türverriegelung STV 2xx öffnet klemmfrei und unverzögert. Die maximale Zuhaltekraft entspricht der EltVTR und EN 13637 Klasse 3.

- Integrierte Kontakte zur Überwachung auf aktiven/inaktiven Zustand
- Manipulationsgeschützt durch Sabotagekontakt
- Lackiertes robustes Metallgehäuse
- Einfache Einrichtung mit dreidimensionaler Einstellbarkeit und sicherer Betrieb durch 4-Draht DCW®-Bus Technologie
- Montage an flächenbündigen Türen mit optionalen TV-Z Haltern

## STV 2xx Türverriegelung

Lieferung einschließlich Gegenplatte und Befestigungsmaterial. Spannungsversorgung über DCW®-Bus, Stromaufnahme max. 200 mA, Kontaktbelastbarkeit 24 V DC, 500 mA induktiv, 24 V DC, 1,0 A ohmsch, Schutzart IP 32, Temperaturbereich –10 bis +55 °C, rel. Luftfeuchte 93 % (nicht betauend). Bei Aussenmontage ist ein Wetterschutz unbedingt erforderlich. Abmessungen (B x H x T) ca. 190 x 58 x 87 mm

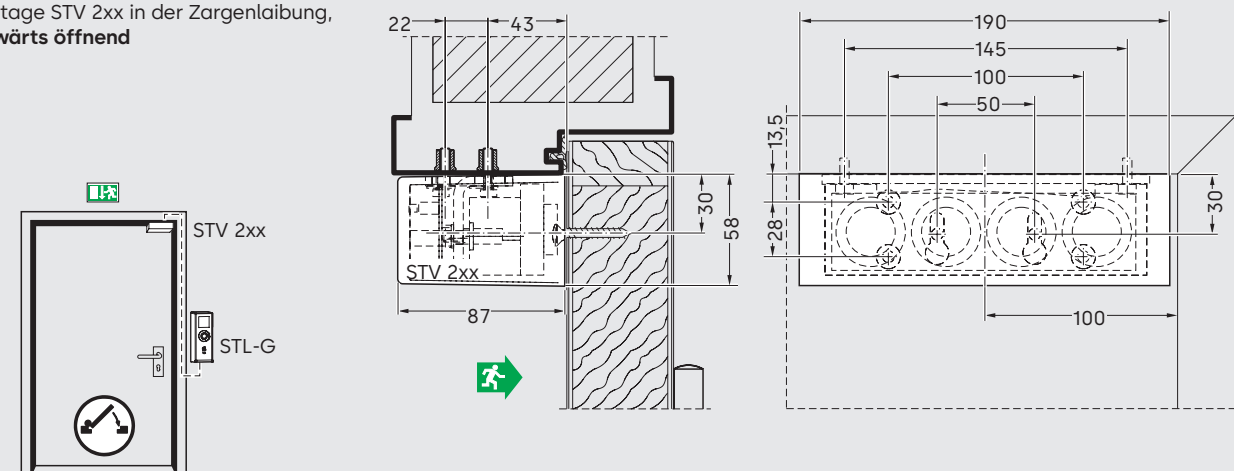
Bestell-Nr.

01	STV 201	Silber	56442201
02	STV 211	Weiß	56442211
03	TV-Z 101	Halter für Türverriegelung STV 100 und STV 200 bei flächenbündiger Montage Abmessungen (B x H x T) ca. 190 x 58 x 87 mm Silber	56522201
	TV-Z 111	Weiß (wie TV-Z 101)	56522211
04	TV-Z 015	Befestigungseinheit zur Montage der Türverriegelungen STV 100 und STV 200 an schmalen Stahl- und Holzargen. Verzinkte Stahlplatte. Abmessungen (B x H x T) ca. 190 x 5 x 80 mm	56520015

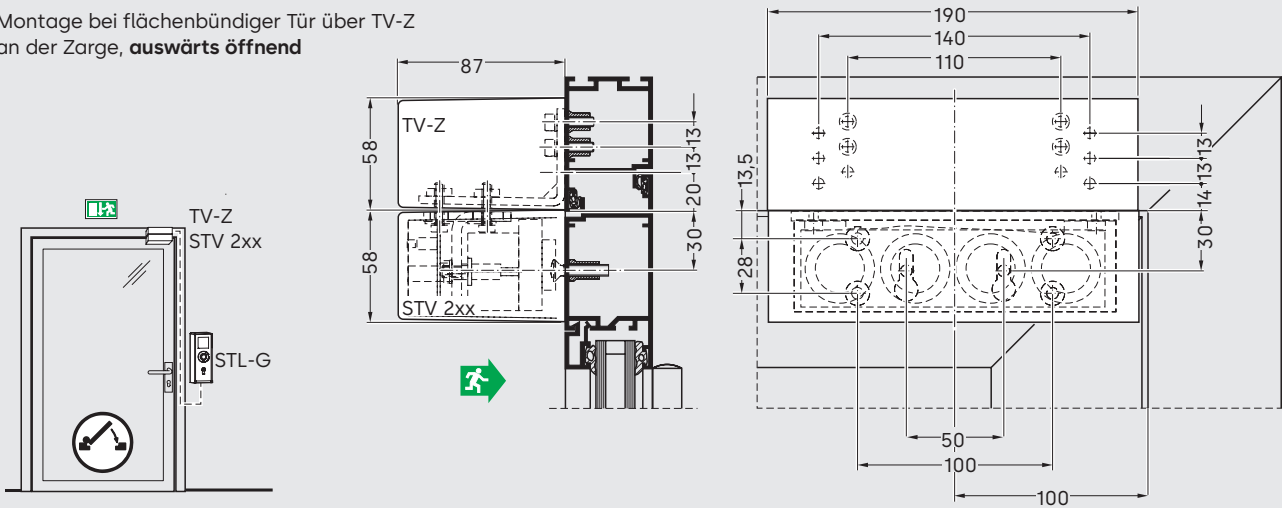
## F Eignungsnachweis

Eine Montage an Feuer- und Rauchschutztüren ist nur erlaubt, wenn die Verwendbarkeitsnachweise das für diese Türen vorsehen und die Maßgaben beachtet werden. Länderspezifische Vorschriften sind zu beachten.

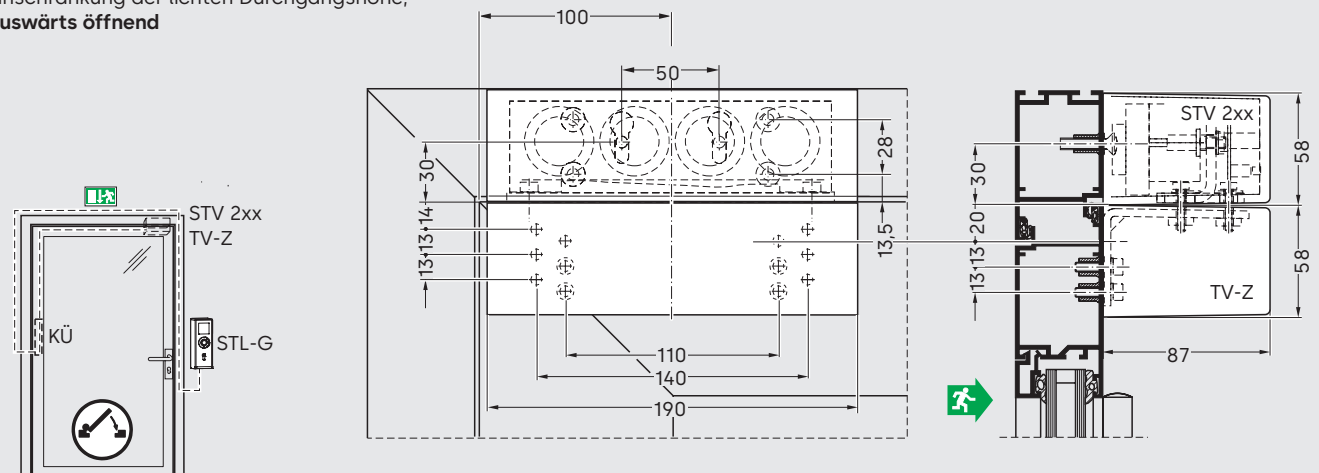
Montage STV 2xx in der Zargenlaibung, auswärts öffnend



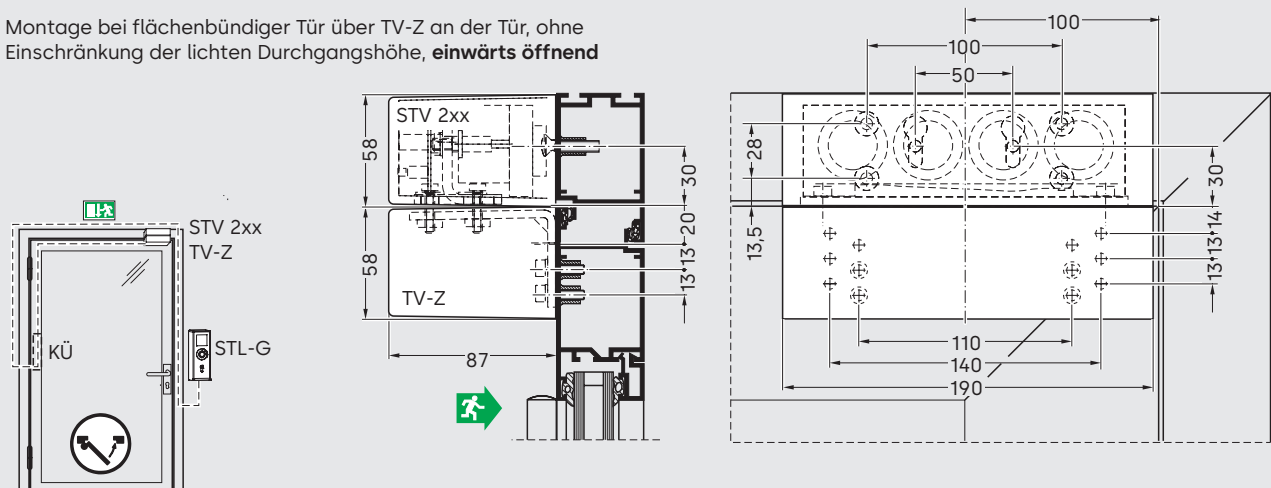
Montage bei flächenbündiger Tür über TV-Z  
an der Zarge, **auswärts öffnend**



Montage bei flächenbündiger Tür über TV-Z an der Tür außen, ohne  
Einschränkung der lichten Durchgangshöhe,  
**auswärts öffnend**



Montage bei flächenbündiger Tür über TV-Z an der Tür, ohne  
Einschränkung der lichten Durchgangshöhe, **einwärts öffnend**



# STV 50x - elektromechanische Türverriegelung zum verdeckten Zargeneinbau

Elektromechanische Türverriegelung (Ruhestromprinzip) zum verdeckten Zargeneinbau. Anschluss an die SCU ausschließlich über 4-Draht DCW®-Bus. Die Türverriegelung STV 50x öffnet klemmfrei und unverzögert. Die maximale Zuhaltkraft entspricht der EltVTR und EN 13637 Klasse 3.

- Integrierte Kontakte zur Überwachung auf aktiven/inaktiven Zustand
- Vandalismusgeschützt durch verdeckten Zargeneinbau
- Einfache Einrichtung mit justierbarer Falle und sicherer Betrieb durch DCW®-Bus Technologie
- Integrierte Türzustandsüberwachung (Tür auf, Tür zu)

## STV 50x Türverriegelung

Lieferung mit angeflanschem Schließblech und Schraubenbeutel.

Spannungsversorgung über DCW®-Bus

Stromaufnahme 80 mA (verriegelt), 20 mA (entriegelt)

Schutzart IP 32

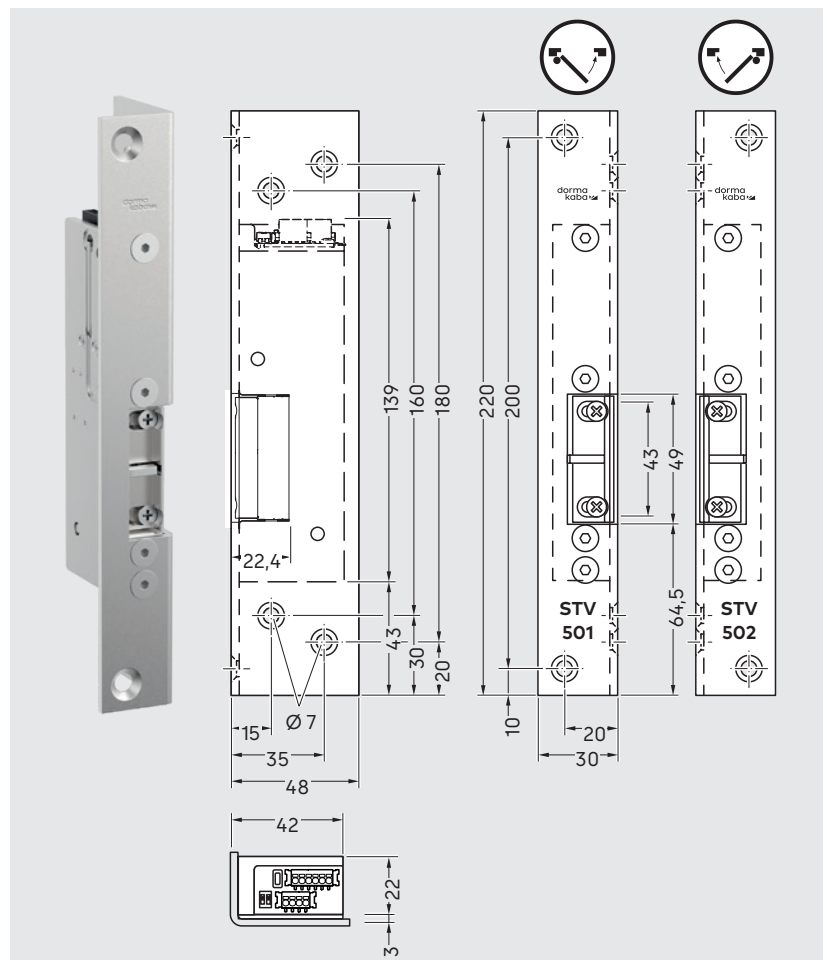
Temperaturbereich - 10 bis +55 °C,

Rel. Luftfeuchte 93 % (nicht betauend)

		Bestell-Nr.
<b>STV 501</b>	Mit Winkelschließblech für Falztüren DIN-L	56442501
<b>STV 502</b>	Mit Winkelschließblech für Falztüren DIN-R	56442502
<b>STV 505</b>	Mit Flachschießblech für Stumpftüren DIN-L	56442505
<b>STV 506</b>	Mit Flachschießblech für Stumpftüren DIN-R	56442506
<b>STV 507</b>	Mit Flachschießblech und Fallenführung für Stumpftüren DIN-L	56442507
<b>STV 508</b>	Mit Flachschießblech und Fallenführung für Stumpftüren DIN-R	56442508

Zusätzliche Sonderschließbleche sind in der Preisliste nachzuschlagen.

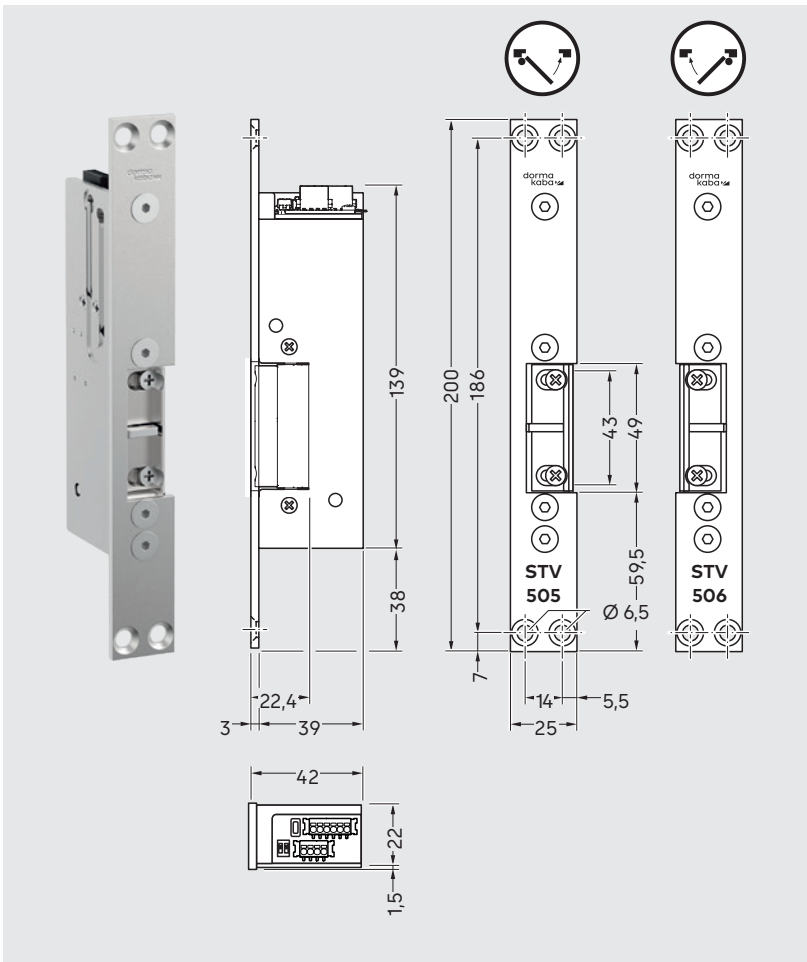
## STV 501/STV 502



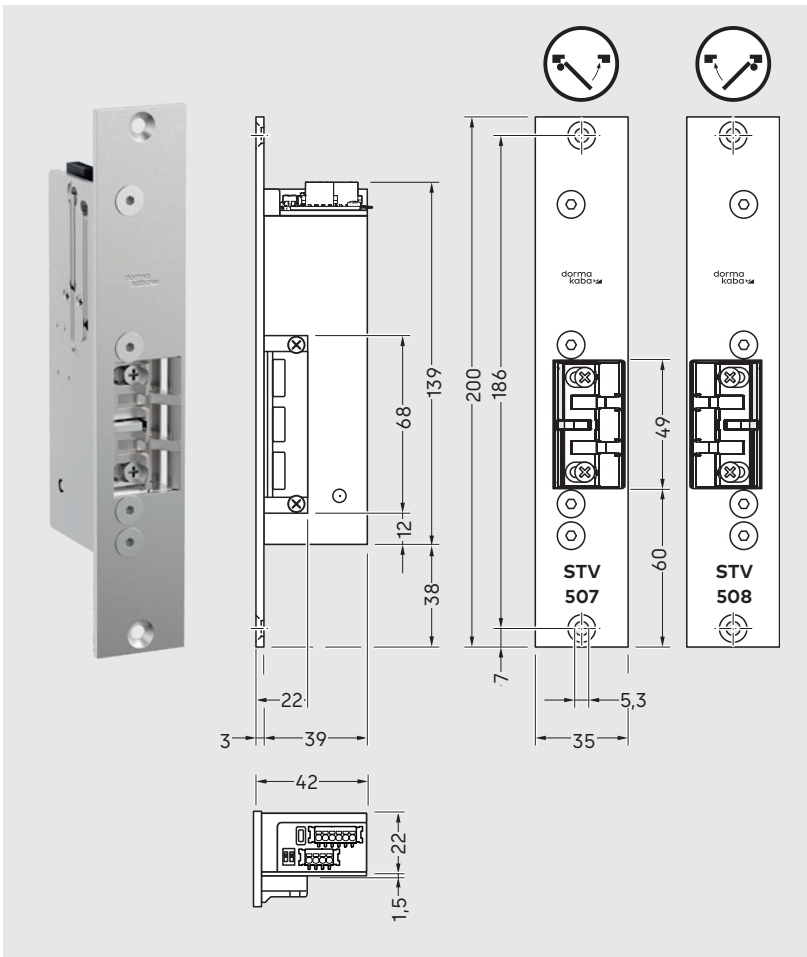
### F Eignungsnachweis

Eine Montage an Feuer- und Rauchschutztüren ist nur erlaubt, wenn die Verwendbarkeitsnachweise das für diese Türen vorsehen und die Maßgaben beachtet werden. Länderspezifische Vorschriften sind zu beachten.

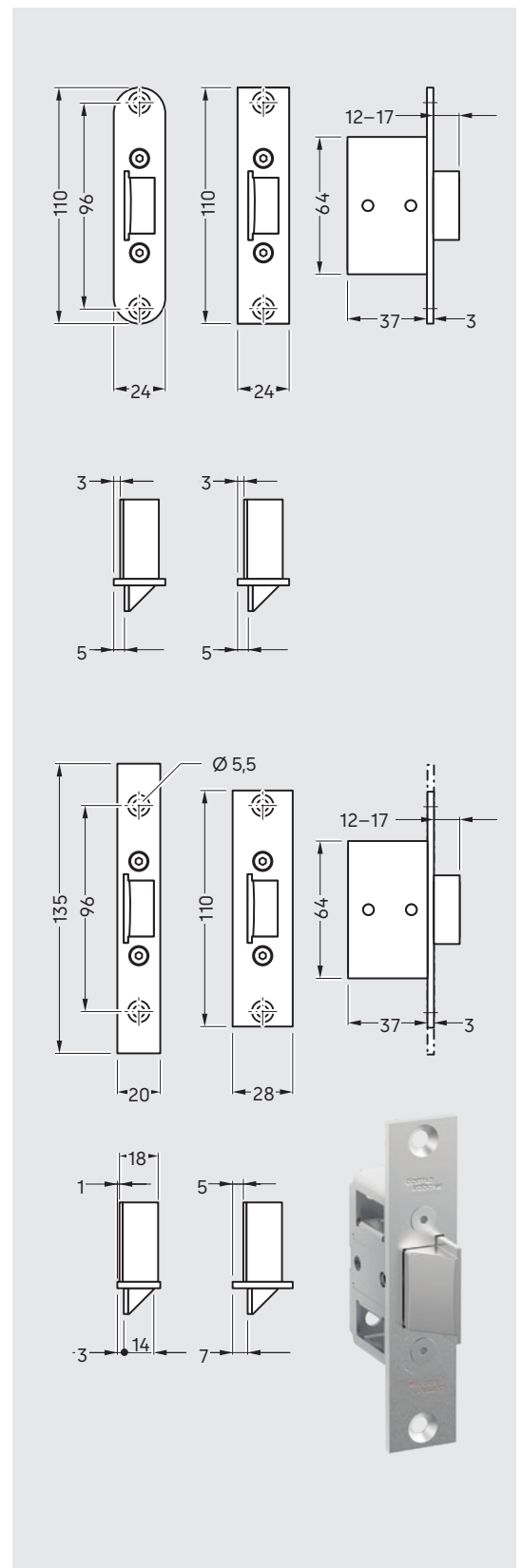
STV 505/STV 506



STV 507/STV 508



TV-Z 510



TV-Z 510

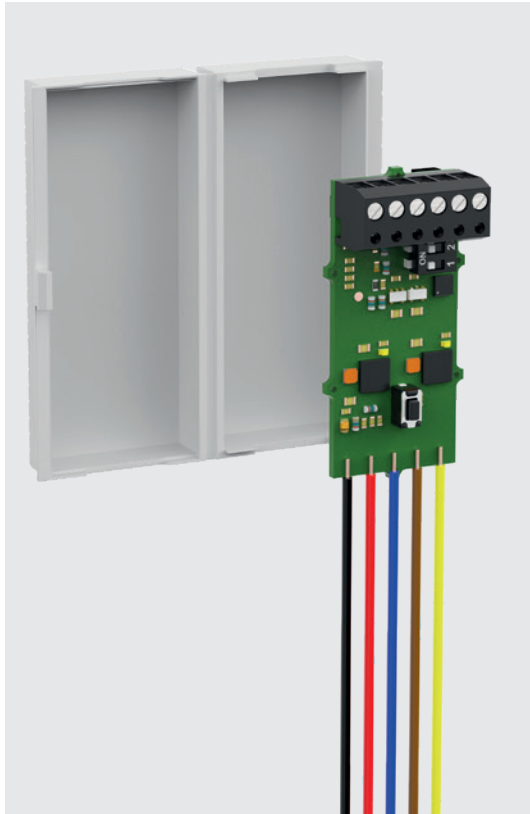
Einsteckfallenschloss als Gegenstück zur STV 50x zum Einbau in das Türblatt.

**Bestell-Nr.**

Stulp 24 x 110 x 3	15 198 124
Stulp 24 x 110 x 3, Kanten gerundet	15 198 224
Stulp 28 x 110 x 3	15 198 128
Stulp 20 x 110 x 3	15 198 120

# STV-A Adapter

## zum Anschluss von Türverriegelungen ohne DCW<sup>®</sup> Schnittstelle



**STV-A Adapter für analoge dormakaba Türverriegelungen oder zur Einbindung von Fremdfabrikaten mit analogen Schaltkontakten ohne DCW<sup>®</sup>-Bus Schnittstelle (Zertifizierungen nach EltVTR oder EN 13637 sind zu beachten).**

- Einfache Einrichtung (Konfigurations-LED) und sicherer Betrieb durch DCW<sup>®</sup>-Bus-Technologie
- Geringe Größe mit Schutzgehäuse zur Montage in der Türzarge
- 24 V geschaltete Spannung für Türverriegelungs-Magnet
- Analoge Abfrage von Fallen-, Anker- und Türkontakt

### Technische Daten

Versorgungsspannung	24 V DC $\pm$ 15 %
Haltekraft	abhängig von der Verriegelung
Stromaufnahme	20 mA (STV-A) zzgl. Stromaufnahme (max. 800 mA) der zertifizierten elektrischen Verriegelung
Schutzart*	IP 32
Temperaturbereich*	-10 bis +55 °C
Rel. Luftfeuchtigkeit*	bis 93 % (nicht betauend)
Abmessungen	31 x 63 x 17 mm

\* Leitungslänge zwischen STV-A und analogem Verriegelungselement max. 5m. Diese Daten gelten ausschließlich für den STV-A Adapter. Die verwendete zertifizierte elektrische Verriegelung kann von den o. g. Daten abweichen.

	<b>Bestell-Nr.</b>
<b>STV-A Adapter</b>	56442900



# SVP Selbstverriegelnde Panikschlösser

## Hohe Gebäudesicherheit, mehr Komfort und Flexibilität im Alltag



Selbstverriegelnde Panikmotorschlösser SVP 2xxx DCW® und M-SVP 22xx DCW® in einem SafeRoute System erhöhen den Einbruchschutz und erweitern den Funktionsumfang von Fluchttüren.

- Begehung von außen ohne zusätzlichen Schlüsseltaster. Die Kurzzeitentriegelung erfolgt über den Schließzylinder des SVP.
- Überwachungs- und Rückmeldefunktionen „Tür auf/zu“, „Schloss verriegelt/entriegelt“, „Drückerbetätigung/Panikentriegelung“
- Kombinierbar mit automatischem Drehtürantrieb
- Erhöhter Einbruchschutz (versicherungstechnischer Verschluss) in geeigneten Türsystemen, bis RC4 beim mehrfach verriegelndem Panikschloss M-SVP 22xx DCW®
- In Kombination mit SafeRoute Steuereinheiten ab Basic-Set
- Einfache Einrichtung und sicherer Betrieb durch DCW®-Bus-Technologie
- Visualisierung, Steuerung und Parametrierung über TMS Soft® (mit Schnittstelle zu übergeordneten Gebäudemanagementsystemen)

SVP 2xxx DCW® und M-SVP 22xx DCW® gibt es in verschiedenen Ausführungsvarianten für Vollblatt- und Rahmentüren. Detaillierte Informationen finden Sie in der technischen Broschüre Selbstverriegelnde Panikschlösser SVP.

SafeRoute Funktionen SVP 2xxx DCW® und M-SVP 22xx DCW®	Basic-Set	SLI Standard	SLI Premium
Begehung von außen über den Profilzylinder	●	●	●
Überwachungs- und Rückmeldefunktionen „Tür auf/zu“, „Schloss verriegelt/entriegelt“, „Drückerbetätigung/Panikentriegelung“	●	●	●
Dauerauf mit automatischem Drehtürantrieb (Tagesbetrieb)	●	●	●
Visualisierung, Steuerung und Parametrierung über TMS Soft® (mit Schnittstelle zu übergeordneten Gebäudemanagementsystemen)	●	●	●

– nicht verfügbar    ○ verfügbar, nicht parametrierbar    ● verfügbar und parametrierbar

Analoge SVP 4xxx/6xxx sind ebenfalls mit SafeRoute kombinierbar und ermöglichen erhöhte Komfortfunktionen sowie den versicherungstechnischen Verschluss, anschließbar über DCW®-I/O-Modul.

# STV-ETS Adapter für Vereinzelungsanlagen Zutrittskontrolle und SafeRoute



01

Vereinzelungsanlagen wie Sensorschleusen, Schwenktüren und Drehsperren dienen der Zutrittssteuerung und der Zutrittskontrolle. Im Alarm- oder Gefahrenfall müssen die Anlagen den Fluchtweg freigeben. dormakaba bietet für jede Anforderung eine passende Lösung. In Verbindung mit einem SafeRoute-System entsprechen die Anlagen den Anforderungen der EN 13637 und EltVTR, soweit es die anwendbaren Normen ermöglichen.

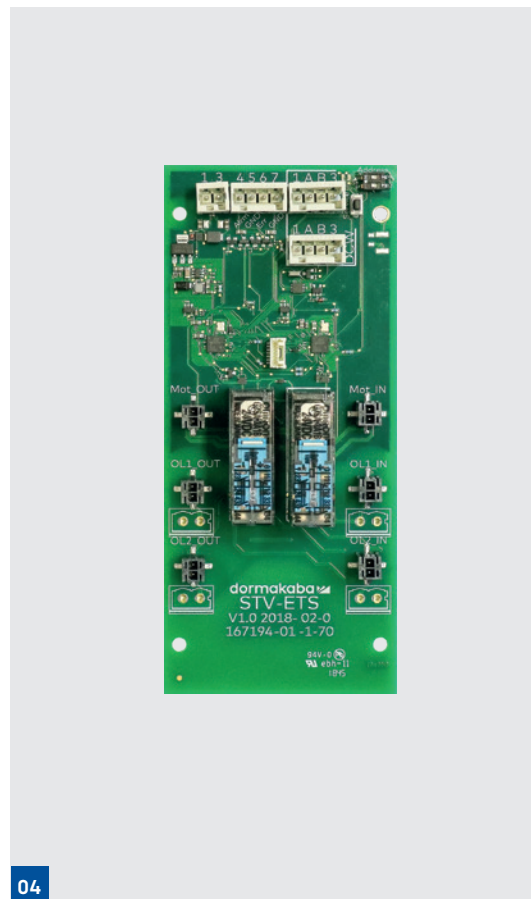
- Automatische Freigaben der Fluchtwege im Alarm- und Gefahrenfall
- Zentrale Steuerung und Überwachung von bis zu vier Anlagen mit nur einer SafeRoute Control Unit (SCU)
- Visualisierung und Steuerung über TMS Soft® möglich (mit Schnittstelle zu übergeordneten Gebäudemanagementsystemen)
- Einfache Einrichtung und sicherer Betrieb durch DCW®-Bus-Technologie



02



03



04

### Voraussetzungen

- Die Vereinzelungsanlage wird mit der ETS22cc-Plantine betrieben, z. B. Argus, Charon oder Kerberos
- Zum Anschluss der ETS22cc-Plantine an den DCW®-Bus wird der STV-ETS Adapter benötigt
- Die Steuerung der Fluchtwegfunktion erfolgt über eine SafeRoute Controll Unit (SCU-UP, STL-G, Basic-Set oder SCU-DR)
- Jede Anlage muss mit einer separaten STV-ETS und mindestens einer Nottaste zur Freigabe ausgestattet werden.

- 01 Argus Sensorschleusen mit integriertem Fluchtwegsicherungssystem SafeRoute
- 02 Kerberos Drehsperr
- 03 Charon Schwenktüren
- 04 STV-ETS Adapter

### Technische Daten STV-ETS Adapter

Versorgungsspannung	24 V DC ±15 %
Stromaufnahme	max. 42 mA
Schutzart*	IP 00
Temperaturbereich*	-10 bis +55 °C
Rel. Luftfeuchtigkeit*	bis 93% (nicht betauend)

### Bestell-Nr.

STV-ETS Adapter

16719401175

# TMS Soft® – Türmanagement

## Zentral Türen parametrieren, visualisieren und steuern



### Systemvoraussetzungen:

PC mit mindestens Intel Core I5 oder AMD Ryzen 5 Prozessor, 8GB Hauptspeicher, 1 GB freie Festplattenkapazität, Grafikkarte mit min. Auflösung 1280x768 Pixel, Maus, serielle Schnittstelle/USB-Port, Betriebssystem Windows 8, 10, 11 oder Server 2022.

Die universelle PC-Software zur komfortablen Steuerung, Verwaltung, Überwachung und Dokumentation von vernetzten Türsystemen (Fluchtwegsicherungen, Schlosssysteme, Drehtürantriebe, Schiebetürantriebe, Faltflügeltürantriebe, I/O-Module, zentrale Tableautechnik etc.). Mit TMS Soft® läßt sich eine unbegrenzte Anzahl von Türsystemen in Echtzeit managen.

Auch verwendbar zur lokalen Parametrierung von SafeRoute- und TMS-stand-alone-Systemen über serielle Schnittstelle.

### Funktionen

- Verwaltung, Überwachung und Dokumentation von Türen und deren Funktionen
- Ändern der Defaulteinstellungen (Parameter), z. B. Entriegelungs- und Wiederverriegelungszeiten, Zeiten bis zum Voralarm und Hauptalarm
- Ändern der Defaulteinstellungen der analogen Ein- und Ausgänge der SCUs und der I/O-Module
- Parametrieren der SVP/M-SVP Schlossfunktionen
- Parametrieren der Applikationen Mehrertürensteuerung, Schleusensteuerung und Logikfunktionen
- Einstellen der Funktionen der Zeitschaltuhr und Definition der Zeiträume
- Einstellen der Helligkeit und Blinkfrequenz des Leuchtrings
- Administration der integrierten Zutrittskontrolle mit der Codetastatur

### Überwachung

- Fernentriegeln der Türen
- Alarmmanagement (Aktivieren/Deaktivieren von Alarmen)
- Sabotageüberwachung
- Tür-offen-Überwachung
- Historienspeicher der Türereignisse

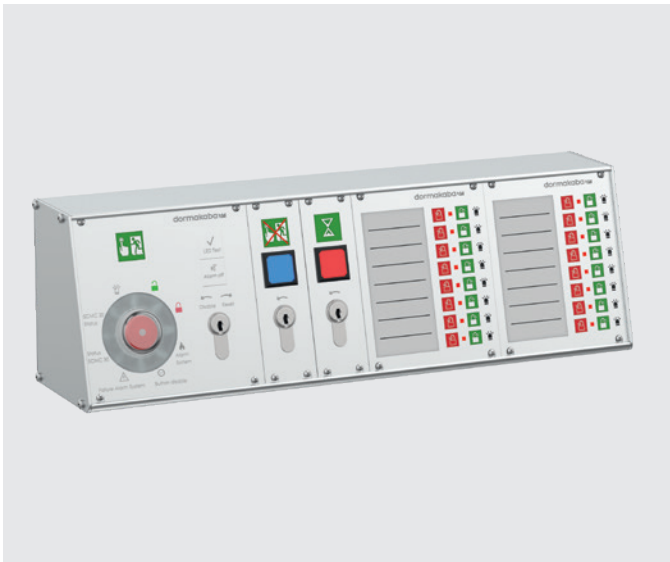
### Vernetzen

- Über LON oder LAN
- Anschluss an das Gebäudemanagement über einen optionalen OPC-Server
- Anbindung an Gebäudemanagement-Software über direkte Datenbank-Schnittstellen (abhängig vom Hersteller der Gebäudemanagement-Software).

		Bestell-Nr.
<b>TMS Soft® V5.x Basic</b>	Steuerungs-, Parametrierungs- und Visualisierungssoftware für SafeRoute- und TMS-Einzelsysteme über serielle Schnittstelle. USB-auf-seriell-Adapter ist ggf. erforderlich. Siehe unten. Software als kostenloser Download unter <a href="http://dormakaba.com">dormakaba.com</a> .	
<b>TMS Soft® V5.x</b>	Steuerungs-, Parametrierungs- und Visualisierungssoftware für dormakaba Türsysteme über serielle Schnittstelle. USB-auf-seriell-Adapter ist ggf. erforderlich. Siehe unten. Lieferung Software auf USB-Stick und serielles Verbindungskabel. TMS Soft® Vollversion mit LON-/LAN-Netzwerkanbindung, Parametrierung von dormakaba Türantrieben und Datenbereitstellung für Gebäudemanagementsysteme via OPC	56480002
<b>TMS OPC Server</b>	Zur Kopplung von TMS Soft® mit OPC-unterstützenden Gebäude- bzw. Sicherheitsmanagementsystemen. Der TMS OPC Server unterstützt die folgenden OPC (OLE for Process Control): <ul style="list-style-type: none"> <li>• Data Access V1.0A</li> <li>• Data Access V2.05</li> <li>• Data Access V3.0</li> <li>• Alarms and Events Specification 1.10.</li> <li>• Conditional Alarms ab 1/2009</li> </ul> Der OPC Server: <ul style="list-style-type: none"> <li>• wird als OutProc-COM-Service implementiert</li> <li>• unterstützt die Betriebssysteme Windows 2000, XP, Vista, 7, 8, 10, 11 und Server 2022</li> </ul> Türen in TMS Soft® werden als Datenpunkt mit allen Status-Bits zur Verfügung gestellt. Mit Konfiguration über XML-Datei lassen sich einzelne Bits als Datenpunkt definieren. Alarm und Event (AE) ist für komplette Datenpunkte oder einzelne Bits eines Datenpunktes möglich. AE unterstützt den Typ „Simple Event“ und liefert Werte des Datenpunktes. Weiterhin wird „AE Conditional“ mit „acknowledgement“ unterstützt (quittierpflichtige Alarme und Events).	56339150
<b>USB/RS232-Adapter</b>	Konvertermodul RS232 mit USB-Anschluss. Ermöglicht die Verbindung zwischen PCs ohne seriellen Port und dem TMS PC-Adapter.	1900070402708
<b>USB/LON-Netzwerk-Adapter</b>	Gateway zur Vernetzung von dormakaba Türmanagementsystemen mit TMS LON-Modulen und zur Verbindung über USB-Anschluss an PC-Systemen mit dormakaba TMS Soft®.	56333403

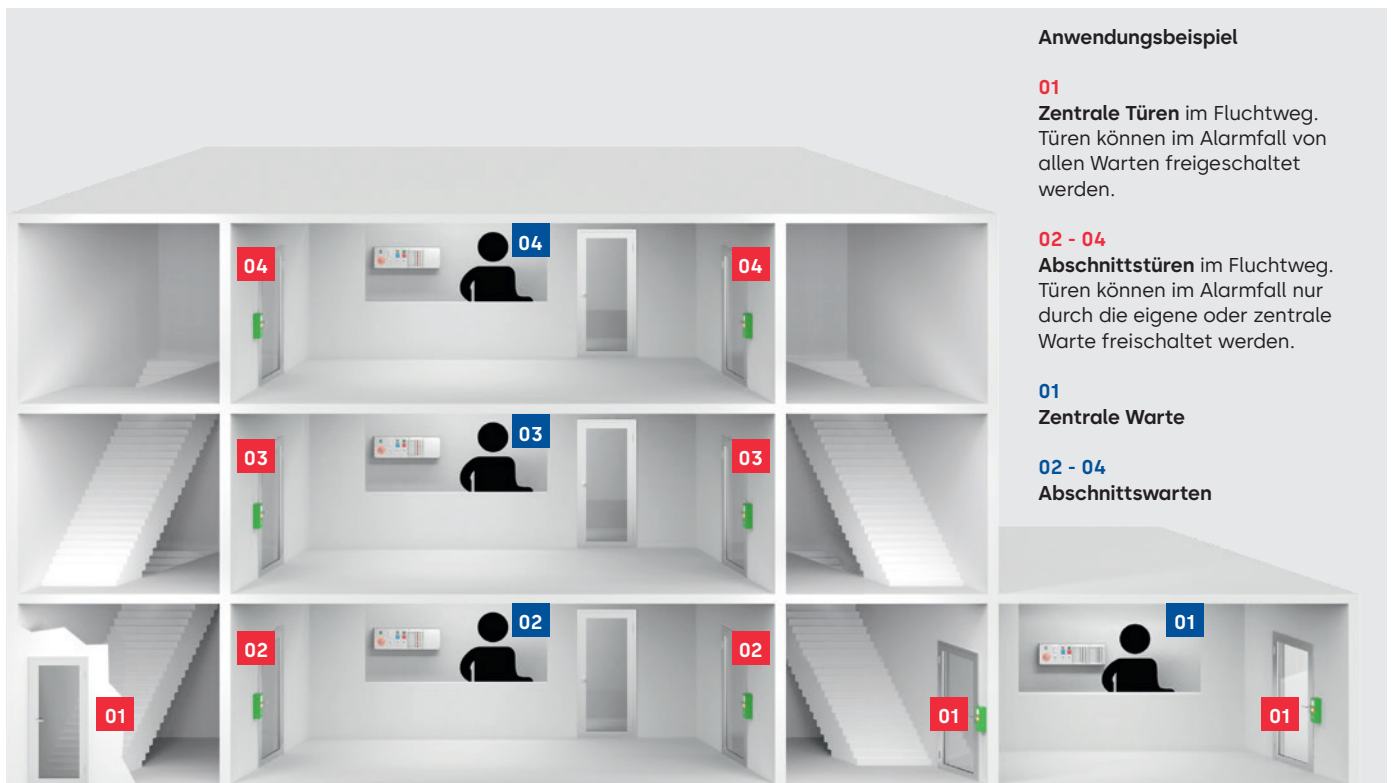
# Tableausteuerungen

## Zentral Türen visualisieren und steuern ohne PC



Mit den Tableausystemen können einzelne Türen, Türgruppen und räumliche Abschnitte in Echtzeit überwacht und gesteuert werden. Je nach Anforderung kann ein Tableausystem individuell zusammengestellt werden. Zusatzfunktionen lassen sich durch Tableau-erweiterungen und den Anschluss von externen Bedieneinrichtungen ermöglichen.

- Zentrale Steuerung und Überwachung von SafeRoute Fluchttüren
- Zentrale Freischaltung von einzelnen Türen und Abschnitten, z.B. aus ständig besetzter Warte
- Gezielte Öffnung einzelner Türen
- Definition von Türgruppen bzw. Türabschnitten
- Sperrung oder Verzögerung von Freigaben bei Betätigung der Nottaste vor Ort (Schutz vor missbräuchlicher Nutzung der Fluchtwege)
- Anbindung über das LON-Netzwerk bzw. LAN-Netzwerk



### Anwendungsbeispiel

**01**  
**Zentrale Türen** im Fluchtweg.  
Türen können im Alarmfall von allen Warten freigeschaltet werden.

**02 - 04**  
**Abschnittstüren** im Fluchtweg.  
Türen können im Alarmfall nur durch die eigene oder zentrale Warte freigeschaltet werden.

**01**  
**Zentrale Warte**

**02 - 04**  
**Abschnittswarten**

### SCMC-H12 Tableagehäuse

Das SCMC-H12 Tableagehäuse ist für die Montage in Innenräumen. Das Gehäuse dient als Träger der 19" Tableau-Komponenten und wird mit optionalen Blindplatten geschlossen.

- Tisch- oder Wandmontage
- Aufnahmebreite: 84 TE (Teilungseinheiten)
- Schutzart IP 30

	Bestell-Nr.
<b>SCMC-H12 Tableagehäuse</b> Abmessungen: 429 x 133 x 102 mm	56460012
<b>SCMC01 Blindplatte 8 TE</b>	56460001
<b>SCMC02 Blindplatte 21 TE</b>	56460002



### SCMC20: Zentrale Control Unit mit Nottaster

Die SCMC20 Control Unit ist eine 19" Tableau-Komponente zur Steuerung und Überwachung einer oder einer Gruppe von SafeRoute Fluchtwegtüren. Mit der Nottaste und/oder einem angeschlossenen Alarmsystem werden die Türen zentral freigeschaltet. Der Leuchtring informiert über den aktuellen Status der Türen bzw. der Türgruppe.

Die SCMC20 wird über ein LON-Netzwerk mit den SafeRoute-Fluchtwegtüren (SCU-Master) verbunden.

#### Funktionen

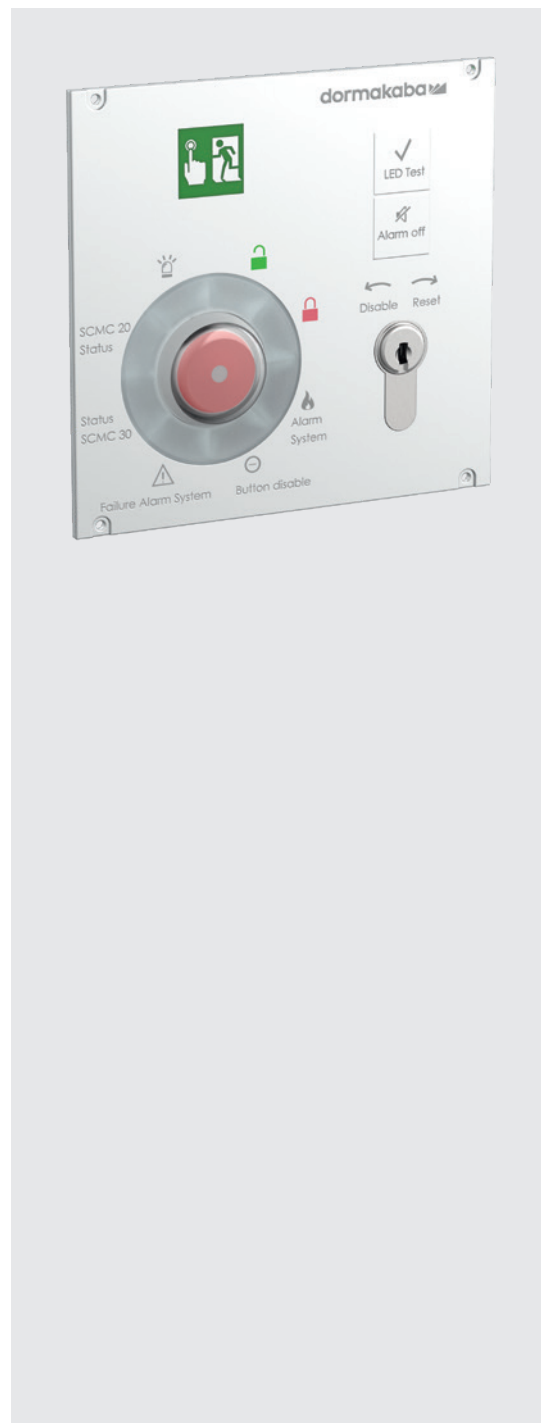
- Zentrales Freischalten von zugeordneten SafeRoute Fluchtwegtüren über die integrierte Nottaste
- Statusanzeige der zugeordneten Fluchtwegtüren
- Anzeige von Alarmen
- Erweiterbar mit den Tableau-Komponenten SCMC30, SCMC40 und SCMC80

#### Technische Voraussetzung (zusätzlich erforderlich)

- SLON-UP Netzwerkadapter zur Anbindung der SCMC20 an das LON-Netzwerk
- Externe Spannungsversorgung, z.B. Steckernetzteil SCMC NT (24 V/420 mA)
- Schließzylinder 30/10 (Ausführung als Profilzylinder)
- SLI-Lizenzkarte Premium in den zugeordneten SafeRoute-Zentralen (SCU-Master)
- Parametrierung und Einrichtung erfolgt mit TMS Soft® Professional 5.x und LON Binding

Technische Daten	
Versorgungsspannung	24 V DC ±15 % oder besser
Stromaufnahme	Ruhestrom 75 mA LED Test 135 mA
Schutzart	IP 30 (in Abhängigkeit des verwendeten Gehäuses)
Temperaturbereich	-10 bis +55 °C
Rel. Luftfeuchtigkeit	bis 93% (nicht betauend)
Abmessungen	132 x 128 x 60 mm, 19" Komponente (26TE)

	Bestell-Nr.
<b>SCMC20</b>	56460020
<b>SCMC NT</b> (ohne Abbildung)	56366005
<b>SLON-PL</b> (ohne Abbildung)	56450010
<b>SLON-UP Netzwerkadapter</b> (ohne Abbildung)	56450012





### SCMC30: Sperrung der Freigabe einer Fluchtwegtür

Die SCMC30 Tableau-Einheit ist eine Erweiterung zur SCMC20 Control Unit. Mit der Tableauerweiterung SCMC30 kann der Modus „gesperrte Freischaltung“ gemäß EN 13637 aktiviert werden, um die lokale Nottaste einer SafeRoute-Fluchtwegtür zu deaktivieren. Die Freischaltung ist bei Aktivierung dieser Funktion nur von einer zentralen Stelle aus möglich.

- Schlüsselschalter zum Aktivieren der Funktion
- Beleuchtete Taste als Statusanzeige „Sperrung aktiv/inaktiv“
- Anbindung erfolgt über das mitgelieferte Flachbandkabel an die SCMC20 Control Unit

#### Sicherheitshinweis

Die Verwendung der Funktionen „Gesperrte Freischaltung“ ist gemäß EN 13637 nur in Verbindung mit zentraler Freischaltung und einer ständig besetzten Stelle zulässig. Länderspezifisches Baurecht sowie einschlägige Gesetze, Verordnungen, Richtlinien, Normen etc. sind unbedingt zu beachten.

Technische Daten	
Spannungsversorgung	Über den Anschluss an die SCMC20
Schutzart	IP 30
Temperaturbereich	-10 bis +55 °C
Rel. Luftfeuchtigkeit	bis 93% (nicht betauend)
Abmessungen	128 x 41 x 52 mm 19" Komponente (8 Teilungseinheiten)
	<b>Bestell-Nr.</b>
<b>SCMC30</b>	56460030



### SCMC40: Zeitverzögerung T2 der Freischaltung einer Fluchtwegtür (Klasse 2 nach DIN 13637)

Die SCMC40 Tableau-Einheit ist eine Erweiterung der SCMC20 Control Unit. Die Freischaltung von Fluchtwegtüren bei Betätigung der Nottaste an der Fluchtwegtür kann einmalig um maximal 15 Sekunden verzögert werden (T1-Verzögerung gemäß EN 13637). Solange T1 aktiv ist, kann an der Tableauerweiterung SCMC40 einmalig eine zusätzliche Verzögerung T2 von bis zu 180 Sekunden aktiviert werden.

- Schlüsselschalter zum Aktivieren der Funktion
- Beleuchtete Taste als Statusanzeige „Verzögerung aktiv/inaktiv“
- Anbindung erfolgt über das mitgelieferte Flachbandkabel an die SCMC20 Control Unit

#### Sicherheitshinweis

Die Verwendung der Funktionen „Zeitverzögerung T2“ ist gemäß EN 13637 nur in Verbindung mit zentraler Freischaltung und einer ständig besetzten Stelle zulässig. Länderspezifisches Baurecht sowie einschlägige Gesetze, Verordnungen, Richtlinien, Normen etc. sind unbedingt zu beachten.

Technische Daten	
Spannungsversorgung	Über den Anschluss an die SCMC20
Schutzart	IP 30
Temperaturbereich	-10 bis +55 °C
Rel. Luftfeuchtigkeit	bis 93% (nicht betauend)
Abmessungen	128 x 41 x 52 mm 19" Komponente (8 Teilungseinheiten)
	<b>Bestell-Nr.</b>
<b>SCMC40</b>	56460040



### SCMC80: Anzeige- und Bedientableau zur Steuerung einzelner Türen

Die SCMC80 ist eine 19" Tableau-Komponente zur Visualisierung und Steuerung von bis zu 8 Einzeltüren. In Verbindung mit einer zentralen Freischalteinheit SCMC 20 lassen sich bis zu acht SCMC80 über ein vieradriges Kabel (DCW®-Bus) zu einer Tableaueinheit für max. 64 Türen zusammenschließen. Mit einem SLON oder SLAN Adapter je Tableaueinsatz lassen sich Visualisierungen und Steuerungen in beliebiger Anzahl realisieren.

#### Funktionen

- Zentrales Ver- und Entriegeln von einzelnen Fluchtwegtüren
- Anzeige des Türstatus (verriegelt, dauerentriegelt, kurzzeitentriegelt, langzeitentriegelt)
- Alarmanzeige, wenn ein Alarm vor Ort ausgelöst wurde
- Anzeige, wenn die Fluchtwegtür über eine SCMC20 gesperrt ist
- Beschriftungsfeld für Einlegezettel

#### Technische Voraussetzung

- DCW®-Betrieb: Die SCMC80 ist eine Erweiterung der SCMC20 Control Unit. Der Anschluss an die SCMC20 erfolgt über den DCW®-Bus.
- LON- oder LAN-Betrieb: Die SCMC80 wird über ein LON- oder LAN-Netzwerk mit den SafeRoute-Fluchtwegtüren (SCU-Master) verbunden. Jede SCMC80 muss mit einem SLON- oder SLAN-Netzwerkadapter erweitert werden. Es wird eine externe 24 V DC Spannungsversorgung benötigt.
- Parametrierung und Einrichtung erfolgt mit TMS Soft®

Der Tableaueinsatz SCMC 80 kann als Parallelanzeige zur TMS Soft 5.x Visualisierung und Steuerung über LON oder LAN Vernetzung verwendet werden. Alternativ kann der Tableaueinsatz SCMC 80 auch über LON Binding zur Visualisierung und Steuerung von bis zu 8 Türen je Tableaueinsatz ohne Verwendung der TMS Soft 5.x eingesetzt werden.

Technische Daten	
Versorgungsspannung	24 V DC ±15%
Stromaufnahme	
LON-Betrieb mit SLON-PL	10 mA
LAN-Betrieb mit LAN-Modul	25 mA 50 mA
Schutzart*	IP 32
Temperaturbereich*	-10 bis +55 °C
Rel. Luftfeuchtigkeit*	bis 93% (nicht betauend)
Abmessungen	31 x 63 x 17 mm 19" Komponente (21 Teilungseinheiten)
Bestell-Nr.	
<b>SCMC80</b>	56460080

#### SLAN-PL Netzwerkadapter

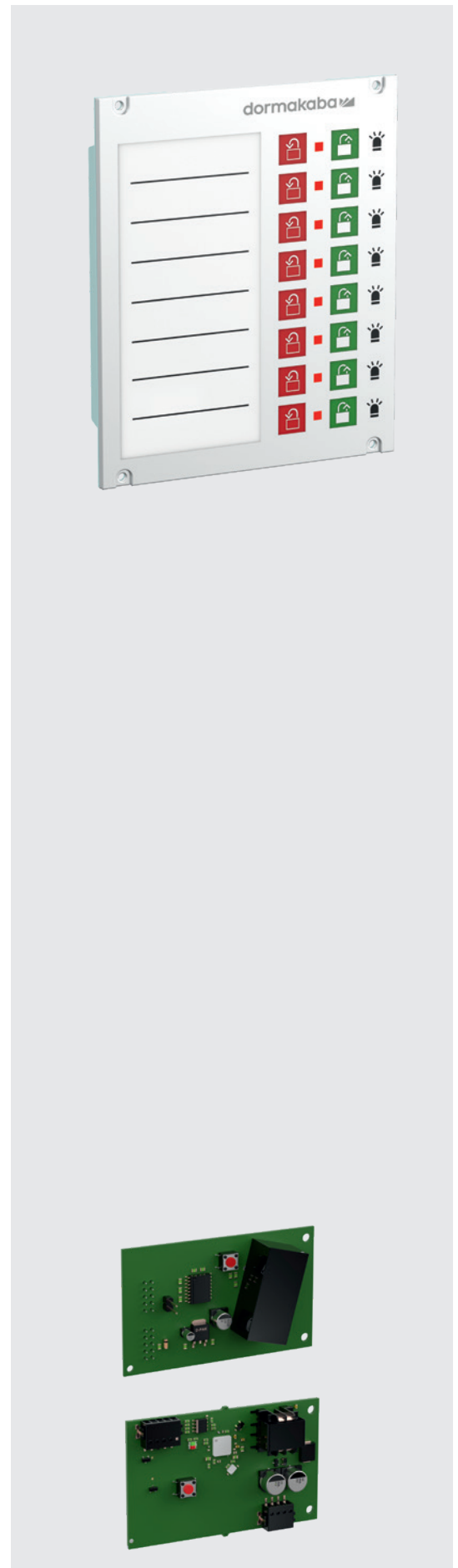
SLAN-PL als LAN Adapter für SCMC80 und für TMS / SVP Steuerungen. Ermöglicht die Anbindung an das LAN TCP/IP Netzwerk.

<b>SLAN-PL</b>	56353001
----------------	----------

#### SLON-PL Netzwerkadapter

SLON-PL als LON Adapter für TE25/80 und für TMS / SVP Steuerungen. Ermöglicht die Anbindung an LON-Netzwerke.

<b>SLON-PL</b>	56450010
----------------	----------



# Sicherheitshinweise gemäß EltVTR

SafeRoute Fluchtwegsicherungssysteme sind nach dem anerkannten Stand der Technik und den anerkannten sicherheitstechnischen Regeln entwickelt und gefertigt. Sie entsprechen der „Richtlinie über elektrische Verriegelungssysteme von Türen in Rettungswegen“ EltVTR – Fassung Dezember 1997 – veröffentlicht in der Mitteilung 5/98 des Deutschen Instituts für Bautechnik, Berlin. Prüfzeugnisse des MPA NRW und des VdS Köln liegen vor.



Die nachfolgenden Hinweise sind unbedingt von Errichter und Betreiber zu beachten, da Fluchtwegsicherungssysteme einer ungehinderten Flucht von Personen im Gefahrenfall nicht entgegenstehen dürfen.

## Verwendung

Fluchtwegsicherungssysteme sind elektrische Verriegelungssysteme von Türen in Rettungswegen, die der missbräuchlichen Benutzung des Fluchtweges entgegenwirken.

Beim Einsatz der SafeRoute Fluchtwegsicherungssysteme sind die technischen Daten und Umgebungsbedingungen zu berücksichtigen (siehe dazu auch die technische Produktdokumentation von dormakaba).

## Bau(vor)anfrage/Genehmigungsverfahren

Fluchtwegsicherungssysteme sind in Deutschland geregelte Bauprodukte gemäß Musterverwaltungsvorschrift Technische Baubestimmungen (MVV TB) Punkt C 2.6.11 bzw. Bauregelliste A Teil 1, Punkt 6.19. Aufgrund einiger Sonderbauverordnungen kann es erforderlich sein, eine Befreiung im Sinne von § 67 Musterbauordnung zu beantragen. Dazu sind die Forderungen nach DIBt 5/98 als Nebenbestimmungen in die Baugenehmigung des Objektes aufzunehmen. Als europaweit anerkannter Stand der Technik wird die Anwendung der EN 13637 für elektrisch gesteuerte Fluchttüranlagen empfohlen, sofern diese nicht dem zum Zeitpunkt der Errichtung geltenden Baurecht am Verwendungsort entgegensteht. Länderspezifische Vorschriften sind grundsätzlich einzuhalten.

## Planung und Installation

Ein SafeRoute Sicherungssystem besteht mindestens aus einem Türterminal, einer Steuereinheit SCU, einer Nottaste (oder einer entsprechenden Kombination davon), einer SLI Lizenzkarte Mini und einer elektrischen Türverriegelung (STV 1xx, STV 2xx oder STV 5xx). Weiter sind je nach gewählter Lizenzkarte anschließbar: zusätzliche Nottaste, zusätzlicher Schlüsseltaster oder Zutrittskontrolle, selbstverriegelnde Panik-Schalt- oder -Motorschlösser, Blitzleuchte oder externe Alarmsirene, automatischer Drehtürantrieb, Netzteil mit Notstromversorgung sowie Brand- und/oder Gefahrenmeldeanlage bzw. Rauchschalter.



Die Türverriegelung darf an Fluchttüren nur mit von dormakaba hierfür freigegebenen Produkten betrieben werden.

Das Türterminal (örtliche Freischaltung) soll in unmittelbarer Nähe des Türgriffes so angebracht werden, dass die Nottaste in einer Höhe von 850 mm bis max. 1200 mm über dem Fußboden liegt.

Die Nottaste ist mit dem Aufkleber „Notausgang“ zu kennzeichnen. Der Aufkleber ist so anzubringen, dass der Pfeil zur Nottaste weist. In Gebäuden mit selbsttätigen Löscheinrichtungen, Brandmelde- oder sonstigen Gefahrenmeldeanlagen ist es sinnvoll, die durch SafeRoute gesicherten Fluchttüren beim Auslösen dieser Anlagen automatisch freizuschalten.

Wenn eine während des Betriebs ständig besetzte zentrale Stelle mit direkter Einsicht auf die Fluchttüren vorhanden ist, darf die Freischaltung auch über diese Zentrale erfolgen.

Die Eigenschaften von Feuer- und Rauchschutztüren dürfen durch die Installation der Türverriegelung (Feuerwiderstandsdauer bzw. Rauchdichtigkeit und Funktion der Selbstschließung) nicht beeinträchtigt werden.

Änderungen an Feuerschutzabschlüssen, die zur Installation der Türverriegelung notwendig sind und die über die im Mitteilungsblatt des DIBt 1/1996 zulässige Änderung hinausgehen, bedürfen der allgemeinen bauaufsichtlichen Zulassung bzw. einer Zustimmung der zuständigen Baubehörde im Einzelfall.



## Wartungshinweise

- Nur dormakaba Ersatzteile oder von dormakaba zugelassene Zubehörteile verwenden.
- Arbeiten an elektrischen Anlagen, die nicht mit Schutzkleinspannung betrieben werden, dürfen nur von einer Elektrofachkraft vorgenommen werden.
- Die Montage, Inbetriebnahme und Wartung darf nur durch einen von dormakaba autorisierten Sachkundigen erfolgen.
- Der Schlüssel für Produkte, die nicht mit Schutzkleinspannung betrieben werden, darf nur an eine Elektrofachkraft ausgehändigt werden.

## Vorschriften

Nachstehende Normen und Richtlinien (aktuelle Fassung) sind zu beachten:

- DIBt-Mitteilung 5/98  
Richtlinien über elektrische Verriegelungssysteme von Türen in Rettungswegen (EltVTR)
- DIBt-Mitteilung 1/96  
Änderungen bei Feuerschutzabschlüssen
- DIN VDE 0100, 0800, 0815  
Vorschriften über das Errichten elektrischer Anlagen
- DIN 0833 – Teil 1–3  
Anforderungen an Gefahrenmeldeanlagen (GMA) für Brand, Einbruch und Überfall
- Bauregelliste A Teil 1
- Sonderbauverordnungen

Länderspezifische Vorschriften, Normen und Richtlinien sind zu beachten.

# Sicherheitshinweise gemäß EN 13637

SafeRoute Fluchtwegsicherungssysteme sind nach dem anerkannten Stand der Technik und den anerkannten sicherheitstechnischen Regeln entwickelt und gefertigt. Sie entsprechen den Vorgaben der EN 13637:2015-12 „Schlösser und Baubeschläge – Elektrisch gesteuerte Fluchttüranlagen für Türen in Fluchtwegen – Anforderungen und Prüfverfahren“. Prüfzeugnisse des MPA NRW liegen vor.



Die nachfolgenden Hinweise sind unbedingt von Errichter und Betreiber zu beachten, da Fluchtwegsicherungssysteme einer ungehinderten Flucht von Personen im Gefahrenfall nicht entgegenstehen dürfen.

## Verwendung

SafeRoute Fluchtwegsicherungssysteme ermöglichen die elektrische Steuerung von Fluchttüranlagen gemäß EN 13637 durch elektrische Steuerungen, Auslöseelemente und Verriegelungen. Sie sollen der missbräuchlichen Benutzung eines Fluchtweges entgegenwirken. Beim Einsatz der SafeRoute Fluchtwegsicherungssysteme sind die technischen Daten und Umgebungsbedingungen zu berücksichtigen (siehe dazu auch die technische Produktdokumentation von dormakaba).

## Bau(vor)anfrage/Genehmigungsverfahren

SafeRoute Fluchtwegsicherungssysteme entsprechen dem anerkannten Stand der Technik und den Vorgaben der EN 13637. Aufgrund einiger Sonderbauverordnungen und eventuell entgegenstehender nationaler Baurechte kann es erforderlich sein, dass die Anwendung von EN 13637 oder einzelner Funktionen gemäß EN 13637 einer Genehmigung durch die zuständige Bauaufsichtsbehörde bedarf. Länderspezifische Vorschriften sind zu prüfen und zu beachten sowie ggf. als Nebenbestimmungen in die Baugenehmigung des Objekts aufzunehmen.

## Planung und Installation

Ein SafeRoute System besteht mindestens aus den Komponenten Türterminal, Steuerung, Türverriegelung und SLI Lizenzkarte. Weiter sind je nach gewählter Lizenzkarte anschließbar: zusätzliche Nottaste, zusätzliche Schlüsseltaster oder Zutrittskontrolle, selbstverriegelnde Panik-Schalt- oder -Motorschlösser, Blitzleuchte oder externe Alarmsirene, Touchscreen-Displays, Vernetzungsmodule, I/O-Module, automatischer Drehtürantrieb, Netzteil mit Notstromversorgung sowie Brand- und/oder Gefahrenmeldeanlage bzw. Rauchschalter.



Die Türverriegelung darf an Fluchttüren nur mit von dormakaba hierfür freigegebenen Produkten betrieben werden.

In Gebäuden mit selbsttätigen Löscheinrichtungen, Brandmelde- oder sonstigen Gefahrenmeldeanlagen kann es sinnvoll sein, die durch SafeRoute gesicherten Fluchttüren beim Auslösen dieser Anlagen automatisch freizuschalten.

## Position des Türterminals

Das Türterminal (örtliche Freischaltung) soll in unmittelbarer Nähe der Fluchttür so angebracht werden, dass die Nottaste in einer Höhe von 800 mm bis max. 1200 mm über dem Fußboden liegt und max. 600 mm von der Fluchttür entfernt ist.

## Kennzeichnung der Nottaste

Die Nottaste ist je nach Ausführung des Systems (mit oder ohne Zeitverzögerung) mit dem Piktogramm für elektrisch gesteuerte Fluchttüranlagen gemäß EN 13637 bzw. EN ISO 7010:2012 zu kennzeichnen. Die Größe des Piktogramms beträgt mindestens 8.000 mm<sup>2</sup>, oder mindestens 2.500 mm<sup>2</sup> bei aktiver Beleuchtung des Piktogramms. Das Piktogramm ist in unmittelbarer Nähe der Nottaste anzubringen.

## Zentrale Fluchtwegsteuerung/CMC

Wenn eine während des Betriebs ständig besetzte, zentrale Stelle mit Sicht auf die Fluchttür vorhanden ist (entweder direkt oder durch Videoüberwachung), darf die Steuerung auch über diese Zentrale erfolgen (zentrale Fluchtwegsteuerung). Eine Aktivierung der Zeitverzögerung Stufe 2 und/oder Sperrung der Freigabe sind gemäß EN 13637 nur in Verbindung mit einer zentralen Fluchtwegsteuerung zulässig. Länderspezifische Vorschriften sind zu beachten.

## Anforderungen an Feuer- und Rauchschutz

Die Eigenschaften von Feuer- und Rauchschutztüren dürfen durch die Installation der Türverriegelung (Feuerwiderstandsdauer bzw. Rauchdichtigkeit und Funktion der Selbstschließung) nicht beeinträchtigt werden. Änderungen an Feuerschutzabschlüssen, die zur Installation der Türverriegelung notwendig sind und die über die im jeweiligen Land zulässigen Änderungen hinausgehen, bedürfen ggf. einer bauaufsichtlichen Zulassung bzw. einer Zustimmung im Einzelfall. Eine Abstimmung mit dem Zulassungsinhaber des Feuerschutzabschlusses und/oder der zuständigen Bauaufsichtsbehörde kann erforderlich sein. Länderspezifische Vorschriften sind zu beachten.



## Wartungshinweise

Nur dormakaba Ersatzteile oder von dormakaba zugelassene Zubehörteile verwenden. Arbeiten an elektrischen Anlagen, die nicht mit Schutzkleinspannung betrieben werden, dürfen nur von einer Elektrofachkraft vorgenommen werden. Die Montage, Inbetriebnahme und Wartung darf nur durch einen von dormakaba autorisierten Sachkundigen erfolgen. Der Schlüssel für Produkte, die nicht mit Schutzkleinspannung betrieben werden, darf nur an eine Elektrofachkraft ausgehändigt werden. Länderspezifische Vorschriften für die routinemäßige Überprüfung von Fluchttüranlagen sind zu beachten.

## Vorschriften

Zusätzlich zu den Regelungen der EN 13637 sind das länderspezifische Baurecht sowie Normen, Vorschriften und Richtlinien, insbesondere zum Einsatz von Fluchtwegsicherungssystemen, zu Änderungen an Feuerschutzabschlüssen, zur Errichtung elektrischer Anlagen, Bestimmungen für Gefahrenmeldeanlagen, Sonderbauverordnungen und andere einschlägige Bestimmungen in ihrer jeweils einschlägigen Fassung zu beachten.

## Unser Nachhaltigkeitsengagement

Wir setzen uns entlang unserer gesamten Wertschöpfungskette für eine nachhaltige Entwicklung ein und behalten dabei unsere ökonomische, ökologische und soziale Verantwortung gegenüber nachfolgenden Generationen stets im Blick. Nachhaltigkeit auf Produktebene ist ein wichtiger und zukunftsorientierter Ansatz im Bauwesen. Um quantifizierte Daten über Umweltauswirkungen eines Produktes entlang dessen gesamten Lebenszyklus zu geben, stellt dormakaba Umwelt-Produktdeklarationen (Environmental Product Declaration, EPD), basierend auf ganzheitlichen Ökobilanzen, bereit.

[www.dormakaba.com/sustainability](http://www.dormakaba.com/sustainability)



## Unser Angebot

### Automatische Zugangslösungen

Automatiktüren und -antriebe  
Sicherheits- und Zugangslösungen



### Elektronische Zugangslösungen

Elektronische Zutritts- und  
Zeiterfassungssysteme  
Flucht- und Rettungswegsysteme  
Hotelzutrittsysteme



### Mechanische Zugangslösungen

Türschließer  
Türtechnik  
Mechanische Schließsysteme



### Services

Beratung und Planung  
Montage und Inbetriebnahme  
Wartung and Reparatur



WN 05459151532, 06/2024  
Technische Änderungen vorbehalten



[dormakaba.com](http://dormakaba.com)

**dormakaba**  
**Deutschland GmbH**  
DORMA Platz 1  
DE-58256 Ennepetal  
T +49 2333 793-0  
[info.de@dormakaba.com](mailto:info.de@dormakaba.com)  
[dormakaba.de](http://dormakaba.de)

**dormakaba**  
**Luxembourg SA**  
Duchscherstrooss 50  
LU-6868 Wecker  
T +352 26710870  
[info.lu@dormakaba.com](mailto:info.lu@dormakaba.com)  
[dormakaba.lu](http://dormakaba.lu)

**dormakaba**  
**Austria GmbH**  
Ulrich-Bremi-Straße 2  
AT-3130 Herzogenburg  
T +43 2782 808-0  
[office.at@dormakaba.com](mailto:office.at@dormakaba.com)  
[dormakaba.at](http://dormakaba.at)

**dormakaba**  
**Schweiz AG**  
Lerchentalsstrasse 2 a  
CH-9016 St. Gallen  
T +41 848 85 86 87  
[info.ch@dormakaba.com](mailto:info.ch@dormakaba.com)  
[dormakaba.ch](http://dormakaba.ch)