

# Selbstverriegelnde Panikschlösser

SVP

SVA/SVI

M-SVP



SVP	Selbstverriegelndes Panikschloss für einflügelige Türen
SVZ	Selbstverriegelndes Zutrittsschloss (ohne Panikfunktion)
SVA	Selbstverriegelndes Panikschloss, Aktiv, für den Gangflügel bei zweiflügeligen Türen
SVI	Selbstverriegelndes Panikschloss, Inaktiv, für den Standflügel bei zweiflügeligen Türen
SVP-S	Steuerung für SVP, SVA, SVI und M-SVP
SVP-PR	Power Reserve Modul für SVP, SVA
SVP-SI	Sicherheitstürbeschlag für SVP, SVA und M-SVP
M-SVP	Selbstverriegelndes Mehrpunkt-Panikschloss
M-SVP-PR	Power Reserve Modul für M-SVP
CAN	controller area network, Bussystem
DCW®	dormakaba connect and work, Bussystem
ED	elektrischer Drehtürantrieb
SR	SafeRoute
TS	Türschliesser
VB	Vollblattdür
RR	Profiltür (Rohrrahmen)
PZ	Profilylinder
RZ	Rundzylinder



Aktuelle Version Broschüre Selbstverriegelnde Panikschlösser SVP, SVA/SVI, M-SVP online.

# Inhalt

<b>Einleitung Selbstverriegelnde Panikschlösser</b>	<b>05</b>
Merkmale und Funktionen	06
Übersicht und Auswahlhilfe SVx	08
<b>SVP/SVZ – Selbstverriegelnde Panikschlösser für 1-flügelige Türen</b>	<b>10</b>
Übersicht	10
Merkmale und Funktionen	11
Abmessungen und Ausschnitte	12
SVP 5000 – mechanisches Panikschloss	18
SVP 4000 – mechanisches Panikschloss mit elektrischen Zustandsabfragen	20
SVP 6000 – Panikschloss mit Überwachungsfunktionen	22
SVZ 6000 – Schloss mit Überwachungsfunktionen ohne Panikfunktion	26
SVP 7000 Air – batteriebetriebenes Panikschloss	28
SVP 2000 – Panik-Motorschloss	30
SVP 2000 F – Panik-Motorschloss mit PR-Modul für Feuer-/Rauchschutztüren	32
<b>SVA/SVI – Selbstverriegelnde Panikschlosskombinationen für 2-flügelige Türen</b>	<b>34</b>
Übersicht	34
Merkmale und Funktionen	35
Bauteile einer SVA/SVI Schlossanlage	36
Abmessungen und Ausschnitte	38
SVA 5000 – mechanisches Panikschloss	44
SVA 4000 – mechanisches Panikschloss mit elektrischen Zustandsabfragen	46
SVA 6000 – Panikschloss mit Überwachungsfunktionen	48
SVA 2000 – Panik-Motorschloss	52
SVA 2000 F – Panik-Motorschloss mit PR-Modul für Feuer-/Rauchschutztüren	54
SVI 5000 – mechanisches Panikschloss Standflügel	56
SVI 4000 – mechanisches Panikschloss Standflügel mit elektrischen Zustandsabfragen	57
SVI 2000 F – Standflügel-Motorschloss mit PR-Modul für Feuer-/Rauchschutztüren	58
<b>M-SVP – Mehrpunktverriegelungen für 1- und 2-flügelige Türen</b>	<b>60</b>
Übersicht	60
Merkmale und Funktionen	61
Profilbezogene Artikelübersicht	62
M-SVP 5000 – Selbstverriegelndes Mehrpunkt-Panikschloss	64
M-SVP 3000 – Selbstverriegelndes elektromechanisches Mehrpunkt-Panikschloss	66
M-SVP 2200 DCW® – Selbstverriegelndes Mehrpunkt- Motorschloss mit Panikfunktion	68
M-SVP 5500 – Selbstverriegelndes Mehrpunkt-Panikschloss für den Gangflügel zweiflügeliger Türen	72
M-SVP 3500 – Selbstverriegelndes Mehrpunkt-Panikschloss für den Gangflügel zweiflügeliger Türen	74
<b>Zubehör für SVx Schlösser</b>	<b>76</b>
SVP-S – Motorschloss-Steuerungen	81
Beschlagkombinationen Rohrrahmentüren	84
Beschlagkombinationen Vollblattdüren	86



Türen sicher ohne Schlüssel  
verriegeln – automatisch bei  
jedem zuziehen der Tür.  
Verschlossene Türen von innen  
einfach öffnen – nur durch  
Betätigen des Türdrückers.

Die **SelbstVerriegelnden**  
**Panikschlösser** von dormakaba  
bieten Einbruchschutz, schnelle  
Öffnung im Notfall und  
kontrollierten Zutritt. Mechanisch,  
elektrisch oder motorbetrieben.



01



02

## Selbstverriegelnde Panikschlösser. Sicherheit in drei Richtungen: Fluchtweg, Einbruchschutz und Kontrolle des Türzustands

### Panikfunktion – Tür ist von innen immer schnell zu öffnen

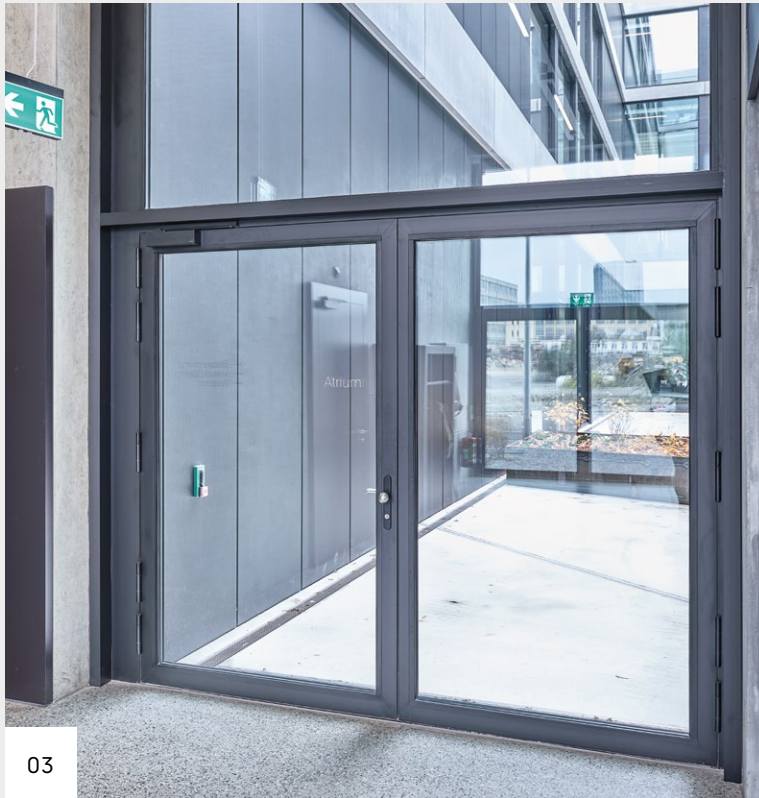
Die Türen in einem Fluchtweg müssen in Fluchtrichtung über den Türdrücker geöffnet werden können, auch wenn die Tür verschlossen ist.

- Panikschlösser von dormakaba können von innen jederzeit geöffnet werden
- Zugelassen in Rettungswegen und für den Einsatz in Feuerschutz- sowie Rauchschutztüren
- Zertifiziert gemäss EN 179 oder EN 1125.

### Einbruchschutz – Tür ist von aussen sicher verriegelt

Die Selbstverriegelnden Panikschlösser von dormakaba verriegeln Türen selbsttätig nach jedem Schliessen.

- Versicherungstechnischer Verschluss durch 20 mm Riegelausschluss und zusätzlicher Arretierung der Kreuzfalle (bei SVP/SVZ/SVA)
- Höherer Einbruchschutz mit Mehrpunktverriegelung (M-SVP)
- Integrierte Zustandsabfragen zur Überwachung der Tür (bei elektrisch angeschlossenen Schlossvarianten)



**01**  
Nachrüstung einer Bestandsür zur Fluchwegtür  
gemäss EN 179 mit rein mechanischen Panikschloss  
SVA 5xxx am Gangflügel und SVI 5xxx am Standflügel

**02**  
Einzeltür mit selbstverriegelndem Panikschloss  
SVP 2xxx als Fluchwegtür

**03**  
Doppelflügelige Tür mit TS 93 als Fluchweg mit  
SVA 2xxx F (Gangflügel) und SVI 5xxx (Standflügel)

### Entriegelung – berechtigter Aus- oder Zutritt

Ein Zutritt von aussen ist jederzeit über den Schliesszylinder möglich (normale Schlossfunktion). Je nach Produktvariante können weitere Entriegelungsmöglichkeiten am Schloss aktiviert werden:

- Zutritt nach elektrischer Freigabe, z. B. bei Zutrittskontrollsystemen
- Permanentzutritt – je nach Schlossausführung mit oder ohne Betätigung des Türdrückers
- Weitere Steuerungsmöglichkeiten in Abhängigkeit der Schlossanbindung (Steuerung) z. B. Zeitschaltuhr, Tagesfallenfunktion oder Ansteuerungsimpuls für einen Automatantrieb

### Kommunikation – Meldung des Tür-/Schlosszustands

Die meisten Selbstverriegelnden Schlösser können verschiedenen Tür-/Schlosszustände erkennen und weitergeben. Die Weitergabe der Meldungen erfolgt je nach Schlossvariante als analoges oder digitales Signal (DCW® / CAN-Bus).

- Drücker wird betätigt
- Tür ist verriegelt oder entriegelt
- Tür ist auf oder zu
- Zylinderkontakt betätigt
- Weitere Überwachungsfunktionen in Abhängigkeit der angebotenen Anlagen, z. B. Schaltsignal für Alarmanlagen oder elektrische Abschaltung der Zutrittskontrolle / Eingang für Brandmeldeanlage BMA.
- Alle Detektoren der Zustandsabfragen sind manipulationsgeschützt

### Anbindung – Betrieb als Einzeltür oder als Teil einer Anlage

Je nach Einsatzgebiet kann ein Schloss als "Stand-alone-Lösung" oder als Teil einer Anlage betrieben werden, z. B. in Verbindung mit einem Automatantrieb (ED100/ED250) oder als Teil eines Fluchtwegsicherungssystems. Je nach Schlossausführung stehen unterschiedliche Anbindungsmöglichkeiten offen:

- Direkt analog
- Über eine SVP-S Steuerung
- Über DCW®-Bus, z. B. als Teil eines Fluchtwegsicherungssystems SafeRoute

# Auswahlhilfe Selbstverriegelnde Panikschlösser

## – für jede Anforderung das richtige Schloss

**Das Schlossprogramm von dormakaba bietet umfassende Lösungen für ein- und zweiflügelige Vollblatt- oder Profiltüren, für neue und bestehende Türanlagen.**

- Panikfunktion gemäss EN 179 oder EN 1125
- Versicherungstechnischer Verschluss mit Zweipunktverriegelung über Riegel und Kreuzfalle (SVP-, SVZ und SVA-Schlosskombinationen)
- Erhöhte Sicherheit durch Mehrpunktverriegelungen (M-SVP Schlösser)
- Rein mechanische Schlösser, z. B. zum Nachrüsten von bestehenden Türanlagen
- Schalt-Schlösser z. B. für überwachte Türen, in Verbindung mit Zutrittskontrollsystemen
- Motorbetriebene Schlösser, z. B. für barrierefreie Automattüren
- Alle Schlösser sind in verschiedenen Ausführungen und Schliesszylindertypen erhältlich.

**01**  
SVP und M-SVP Schlösser für einflügelige Türen

**02**  
M-SVP Schlösser und SVA / SVI Schlosskombinationen für zweiflügelige Türen



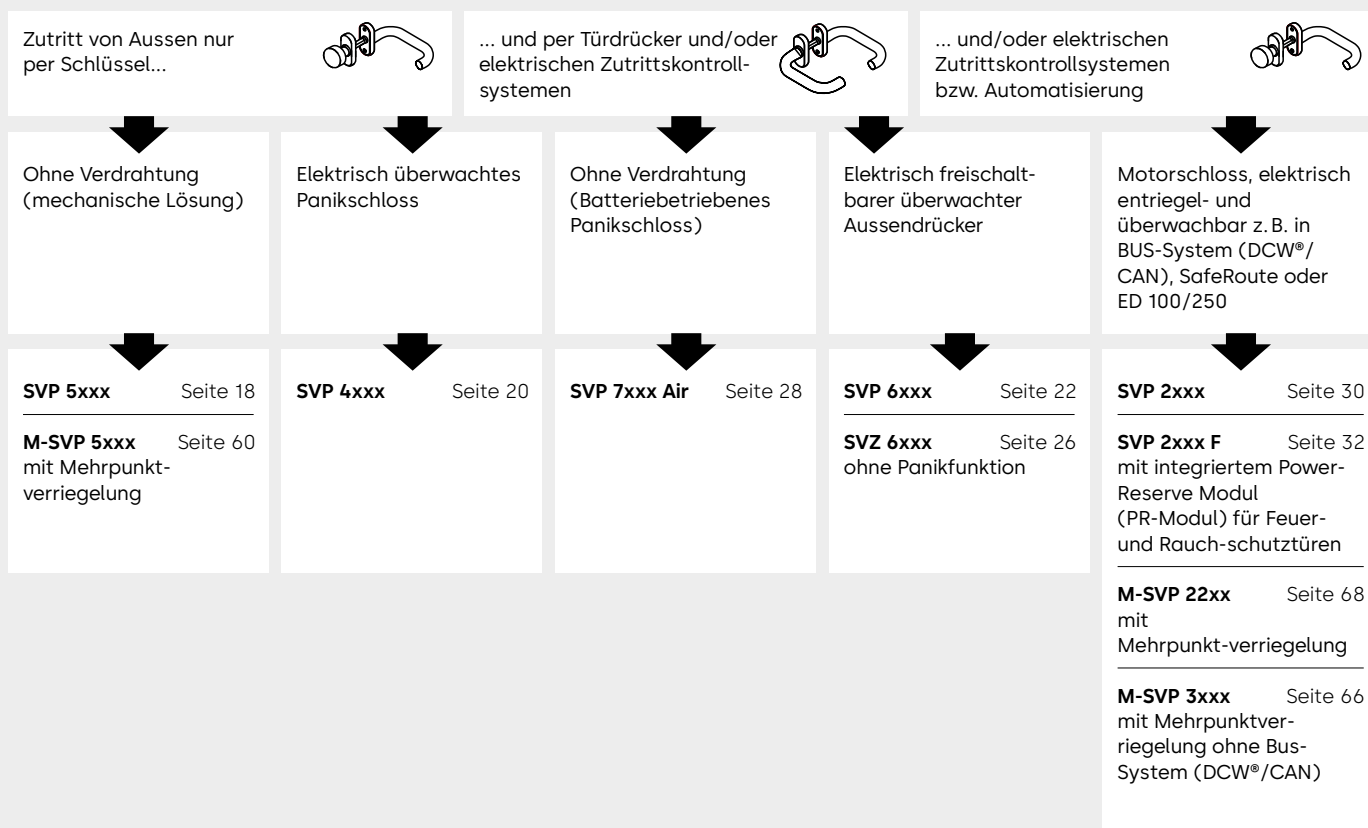
**Bestellhilfe**  
Mit der dormakaba Bestellhilfe für Schlösser finden Sie für ihre Türanforderung einfach das richtige Schloss.

<https://svpassist.dormakaba-tools.de/>



### Auswahlhilfe für eine einflügelige Tür

Grundanforderung: Die Tür kann immer von Innen geöffnet werden (Panikfunktion) und verriegelt selbstständig nach jedem Schliessen (Versicherungstechnischer Verschluss).







01



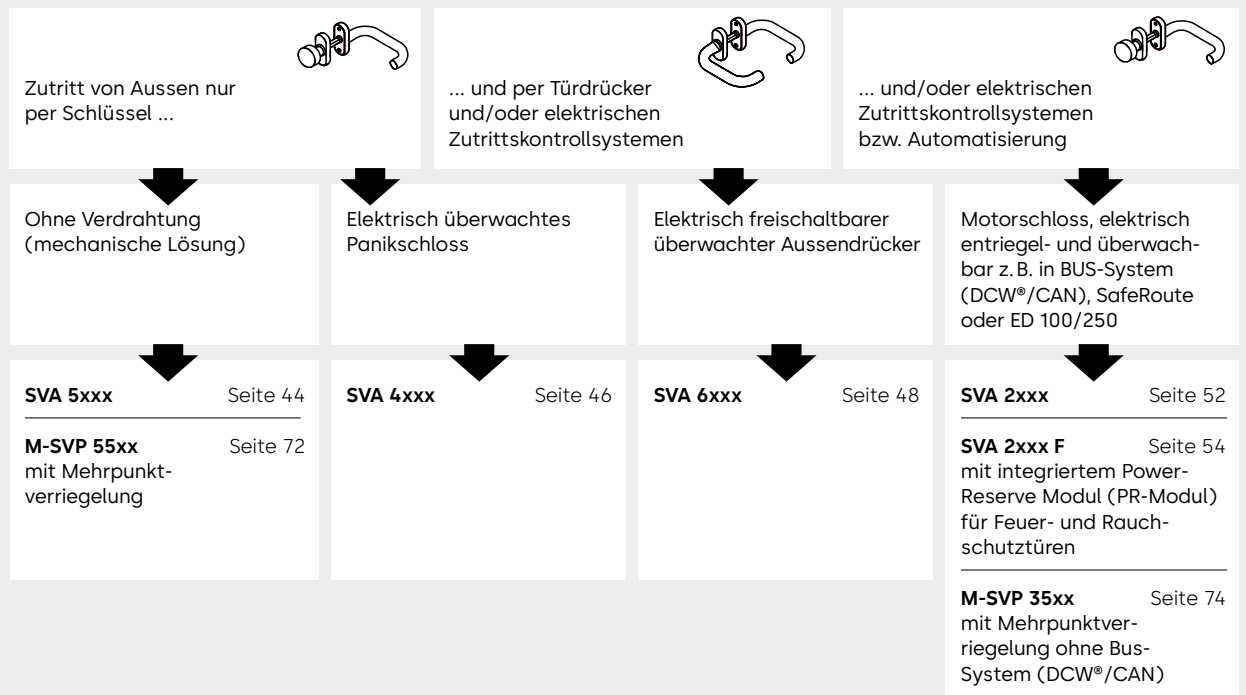
02



### Auswahlhilfe für zweiflügelige Tür

Grundanforderung: Die Tür kann immer von Innen geöffnet werden (Panikfunktion) und verriegelt selbstständig nach jedem Schliessen (Versicherungstechnischer Verschluss).

#### Schritt 1: Schloss für den Gangflügel festlegen



#### Schritt 2: Schloss für den Standflügel in Abhängigkeit vom Gangflügelschloss festlegen

Kombinationsmöglichkeiten SVA Gangflügelschlösser / SVI Standflügelschlösser				
<b>SVA 5xxx</b>	●	○	-	-
<b>SVA 4xxx / SVA 6xxx</b>	●	●	-	-
<b>SVA 2xxx / SVA 2xxx F</b>	●	●	●	-
<b>M-SVP 35xx / 55xx</b>	-	-	-	●
	<b>SVI 5xxx</b> Ohne Verdrahtung (mechanische Lösung) Seite 56	<b>SVI 4xxx</b> Elektrisch überwachtes Panikschloss Seite 57	<b>SVI 2xxx F</b> Motorschloss, elektrisch entriegel- und überwachbar z. B. in BUS-System (DCW®/CAN), SafeRoute oder ED 100/250 Seite 58	<b>M-SVP-GK</b> Ohne Verdrahtung (mechanische Lösung)
● = kompatibel    ○ = möglich    - = nicht möglich				

## SVP/SVZ – Selbstverriegelnde Schlösser SVP/SVZ für 1-flügelige Türen

- Selbsttätiges Verriegeln von Türen sofort nach jedem Schliessen
- Versicherungstechnischer Verschluss durch 20 mm Riegelausschluss
- Zweipunktverriegelung durch Riegel und Arretierung der Kreuzfalle
- Durch Panikfunktion jederzeit in Fluchrichtung über den Türdrücker zu öffnen (nicht SVZ)
- Einsetzbar an Vollblatt- und Profiltüren, für Profil- und Rundzylinder
- 24 mm Stulpbreite DIN links/rechts verwendbar
- Korrosionsgeschützter Schlosskasten
- Stulp und zum Lieferumfang gehörendes Schliessblech aus Edelstahl



### SVP 5000

- Rein mechanisches Schloss mit Panikfunktion und mechanischer Ablaufsicherung

### SVP 4000

- Elektrisch überwacht Panikschloss
- Mit manipulationsgeschützten Detektoren zur Überwachung von Falle, Zylinder, Türdrücker und Riegel.

### SVP 6000

- Elektrisch überwacht Panikschloss mit geteilter Drückernuss zum elektrischen Ein-/Auskuppeln des Aussendrückers
- Zustandsmeldung für Steuerfalle, Riegel, Zylinderkontakt und Türdrücker

### SVZ 6000

- Zutrittskontrollschloss, wie SVP 6000, jedoch ohne Panikfunktion

### SVP 2000

- Motorschloss in den Betriebsarten: Analog mit Steuerung, über DCW® - oder CAN-BUS oder autark ohne Steuerung.
- Zustandsmeldung für Steuerfalle, Riegel, Zylinderkontakt und Türdrücker
- Direktanbindung an Drehtürantriebe dormakaba ED oder Fluchtwegsicherungssystem SafeRoute

### SVP 2000 F

- Motorschloss in den Betriebsarten: Analog mit Steuerung, über SVA 2000 / F gesteuert
- Zustandsmeldung der Verriegelungsstange und des Türdrückers
- Direktanbindung an Drehtürantriebe dormakaba ED oder Fluchtwegsicherungssystem SafeRoute
- Mit integriertem PR-Modul für den Einsatz in Feuer und Rauchschutztüren

### SVP 7000 Air

- Elektrisches batteriebetriebenes Schaltschloss mit geteilter Drückernuss zum elektrischen Ein- und Auskuppeln des Aussendrückers

## F Eignungsnachweis

Die selbstverriegelnden Schösser SVP/SVZ sind vom Staatlichen Materialprüfungsamt Dortmund geprüft und güteüberwacht.

Eine Zulassung oder ein Eignungsnachweis in Verbindung mit der jeweiligen Feuer- und Rauchschutztür kann erforderlich sein.



Die SVP Schösser sind in Verbindung mit Drückern und Panikstangen verschiedener Hersteller gemäss EN 179 „Notausgangverschlüsse mit Drücker oder Stossplatte für Türen in Rettungswegen“ und gemäss EN 1125 „Paniktürverschlüsse mit horizontaler Betätigungsstange für Türen in Rettungswegen“ zertifiziert und tragen daher die Konformitätskennzeichnung CE.

### Merkmale und Funktionen selbstverriegelnde Schösser SVP/SVZ für 1-flügelige Türen

		SVP 5000	SVP 4000	SVP 6000	SVZ 6000	SVP 2000	SVP 2000 F	SVP 7000 Air
		Seite 18	Seite 20	Seite 22	Seite 26	Seite 30	Seite 32	Seite 28
<b>Zulassungen</b>	Feuer- und Rauchschutztüren	●	●	●	●	● <sup>2)</sup>	●	●
	DIN EN 179 / DIN EN 1125	●	●	●	-	●	●	●
<b>Panikfunktionen</b>	Türöffnen von Innen über Türdrücker/Griffstange	●	●	●	-	●	●	●
	Schliesszwangfunktion (C)	-	-	●	-	-	-	●
	Wechselfunktion (E) mit Wechselgarnitur	●	●	-	-	●	●	-
<b>Entriegeln</b>	Von Aussen mit Schlüssel	●	●	●	●	●	●	●
	Von Aussen über Türdrücker nach elektrischer Freigabe (Integration in Zutrittskontrollsysteme)	-	-	●	●	-	-	●
	- Automatische Rückstellung der Freigabe nach nicht erfolgter Türöffnung	-	-	●	●	●	●	●
	- Einstellbare Entriegel- bzw. Wiederverriegelungszeit	-	-	-	-	●	●	-
	- Dauerentriegelung	-	-	-	-	● <sup>3)</sup>	● <sup>5)</sup>	-
	Permanentzutritt möglich <sup>1)</sup>	-	-	●	●	-	-	●
	Motorschloss (Geeignet für Automatiktüren)	-	-	-	-	●	●	-
	Automatische Abschaltung Dauer-Auf/Dauerentriegelung bei Stromausfall	-	-	●	●	○ <sup>3)</sup>	○ <sup>3) 5)</sup>	-
	Geeignet für Elektronikzylinder	●	●	●	●	●	●	●
<b>Überwachung</b>	Meldung "Tür auf/zu"	-	●	●	●	●	●	-
	Meldung "Tür verriegelt/entriegelt"	-	●	●	●	●	●	-
	Meldung "Drücker betätigung/Panikfunktion"	-	●	●	●	●	●	-
	Meldung "Zylinderkontakt"	-	●	●	●	●	●	-
	Sabotagelinie	-	●	●	●	●	●	-
	DCW®-/CAN-Bus-Schnittstelle	-	-	-	-	●	●	-
	Freigegebene SafeRoute® Komponente	●	●	●	●	●	●	●
<b>Einbruchsschutz</b>	versicherungstechnischer Verschluss (2-Punkt-Verriegelung)	●	●	●	●	●	●	●
	Fallenriegel	-	-	-	-	-	-	●
	Mechanische Selbstverriegelung	●	●	●	●	●	●	●
<b>Funktionsprinzip</b>	Mechanisch (ohne Verkabelung)	●	-	-	-	-	-	-
	Batteriebetrieben	-	-	-	-	-	-	●
	Mechanisch mit elektrischer Überwachung	-	●	●	●	●	●	●
	Motorisch entriegeln	-	-	-	-	●	●	-
	Aussen- und Innendrücker gleichzeitig elektrisch ein- / auskuppelbar	-	-	-	●	-	-	-
	Aussendrücker elektrisch ein-/auskuppelbar	-	-	●	-	-	-	●
	-	-	-	-	-	●	●	-
<b>Sonstiges</b>	Mechanische Ablaufsicherung	●	●	●	●	●	●	●
	Elektronische Ablaufsicherung	-	-	-	-	●	●	-

● = ja    - = nein    ○ = Option

<sup>1)</sup> DAUERAUF-Funktion auch an Feuer- und Rauchschutztüren zulässig, da Zuhaltung im Brandfall gegeben ist.

<sup>2)</sup> Bei Feuer- und Rauchschutztüren in Verbindung mit dem PR-Modul (Notstromspeicher).

<sup>3)</sup> In Feuer- und Rauchschutztüren nicht für Dauerentriegelung zugelassen, da Zuhaltung im Brandfall nicht gewährleistet ist.

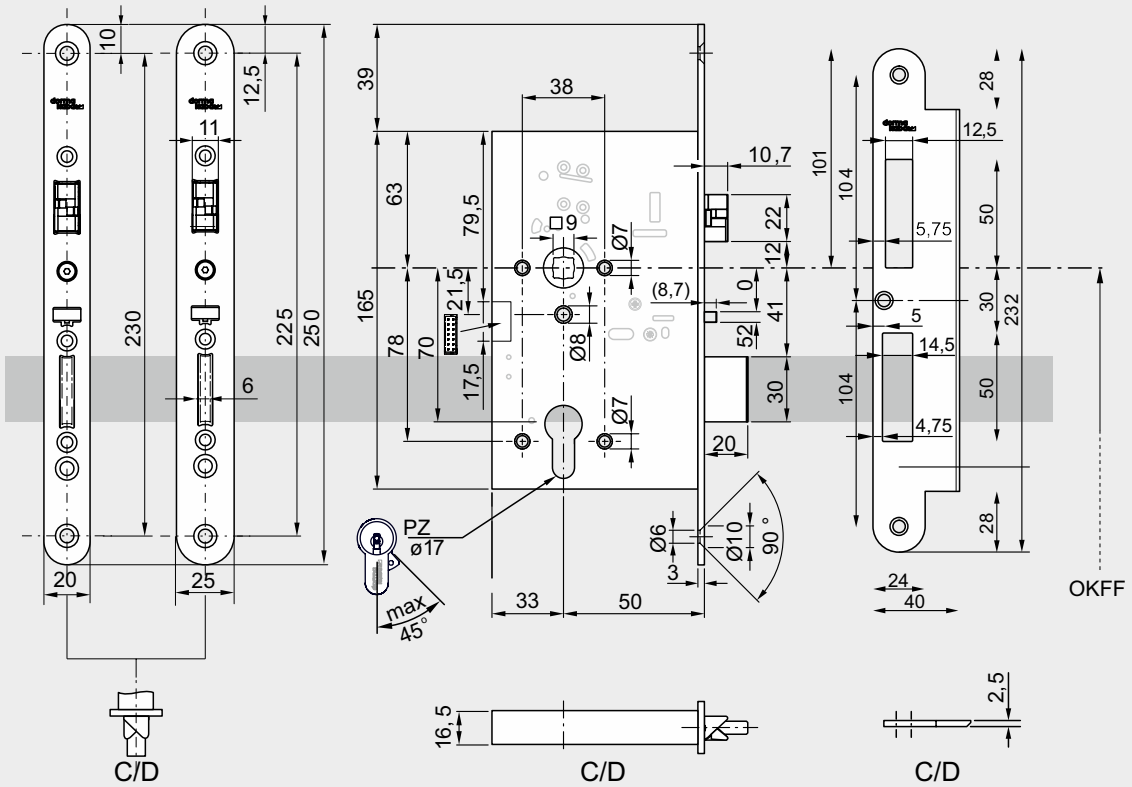
<sup>4)</sup> In Verbindung mit SVP-S Air oder per Handsender.

<sup>5)</sup> Nur in Kombination mit dem ED 100/250 oder SVP-S 4x Steuerung (Firmware 4.7 und höher) oder SafeRoute (Firmware 1.9).

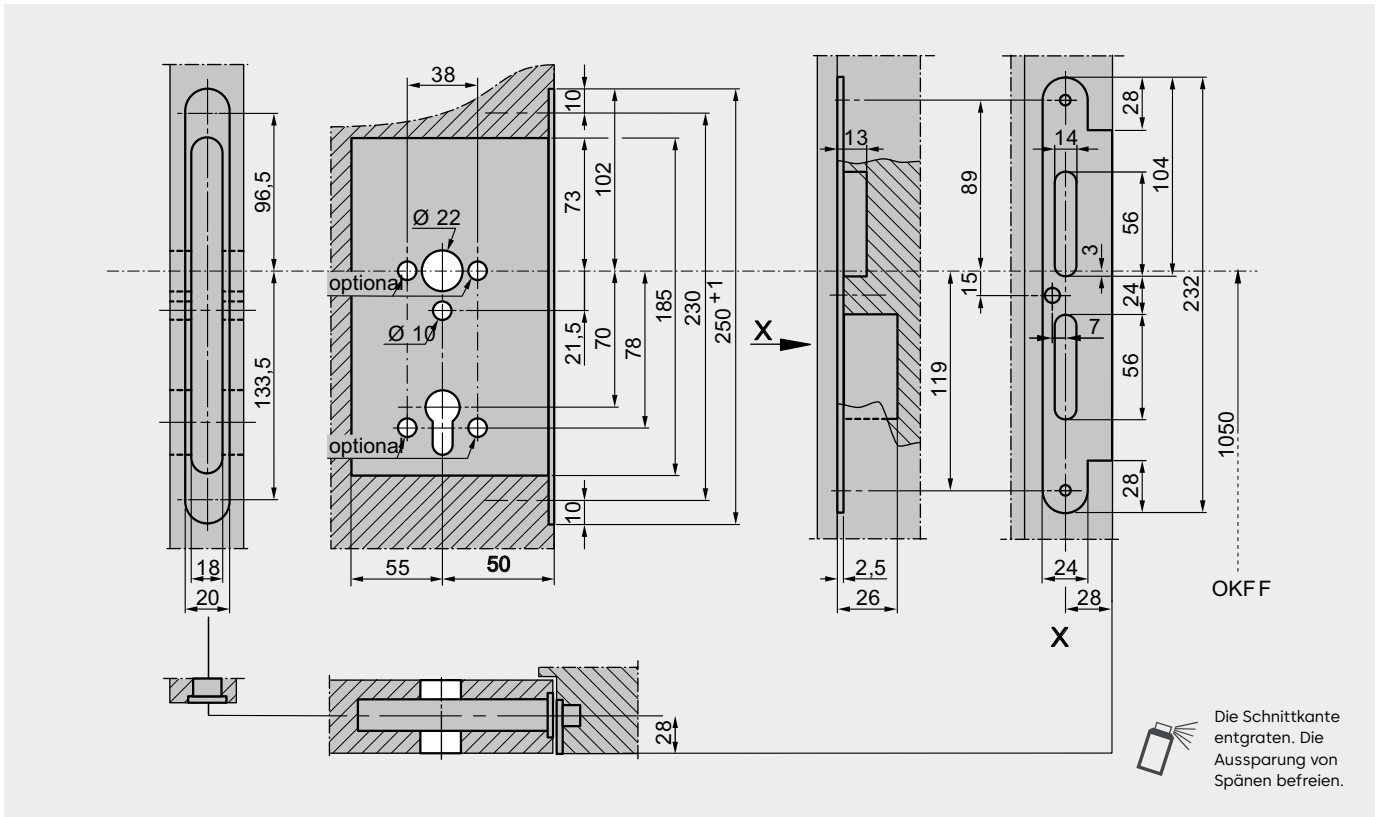




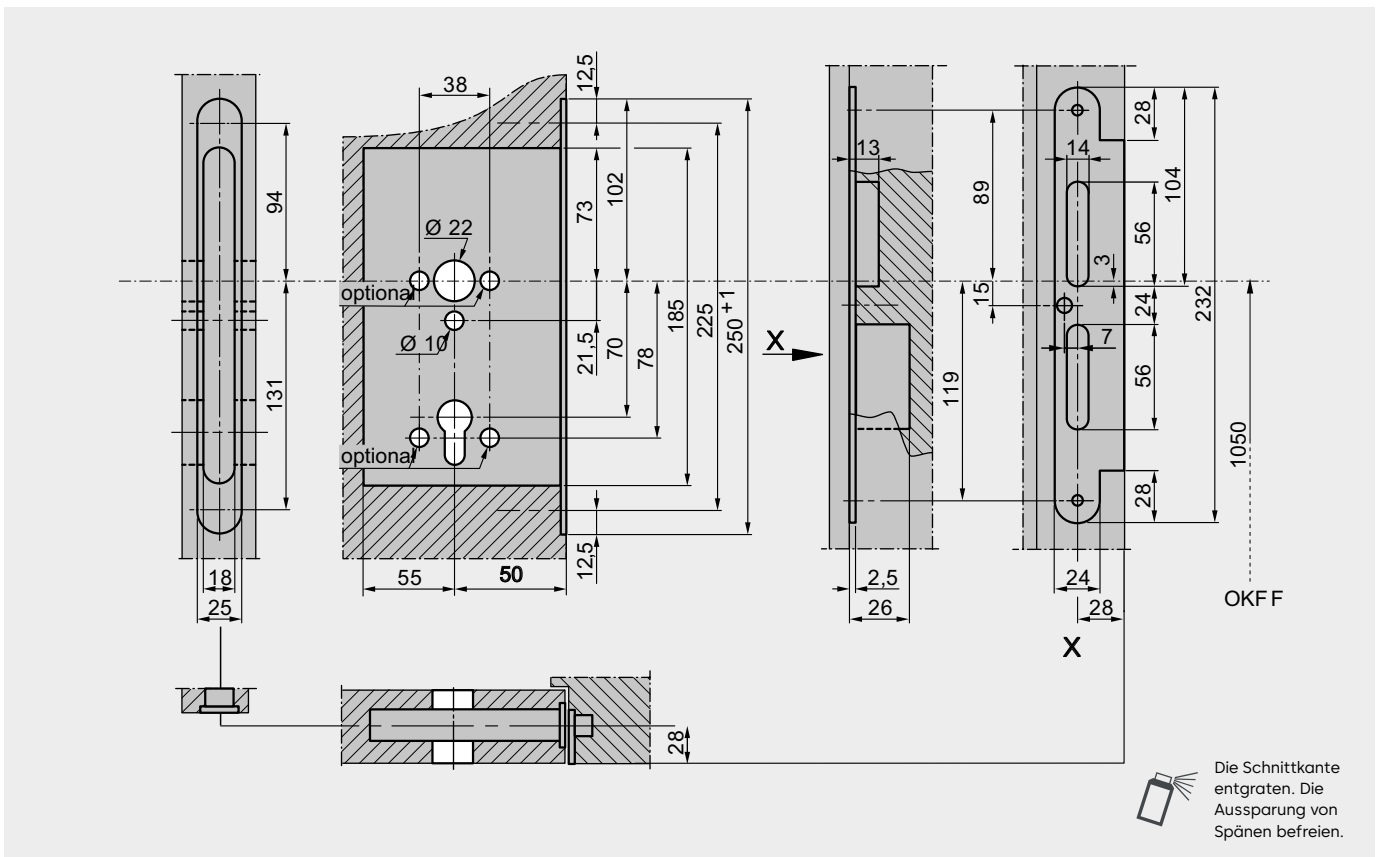
# Masse SVP 424X/524X/624X (Version Frankreich) für Vollblatttüren



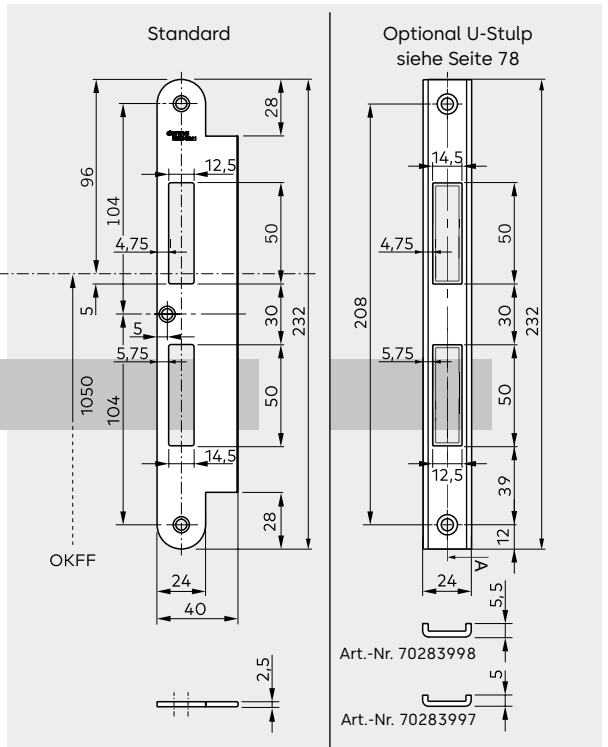
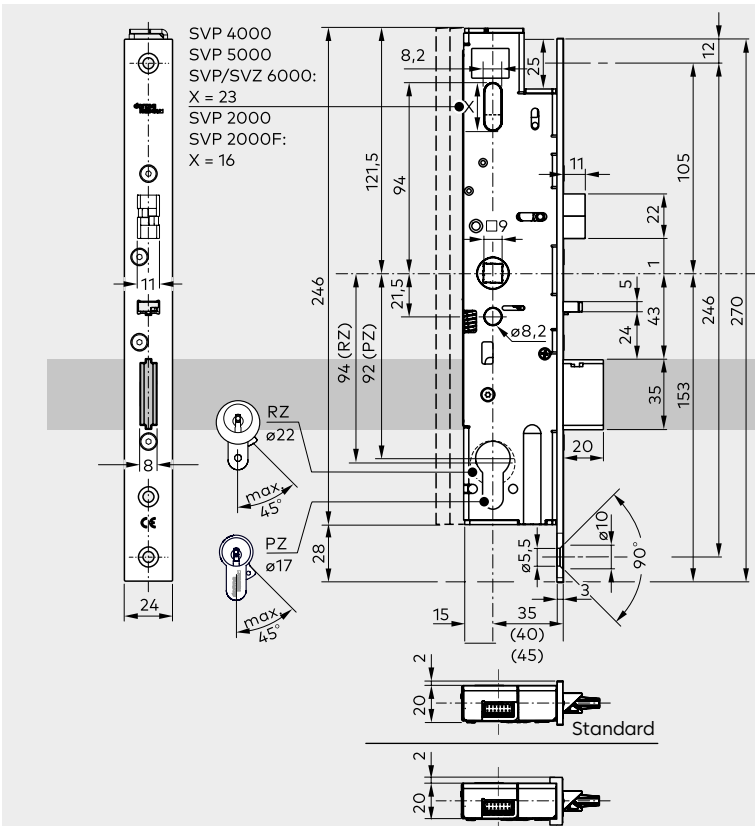
## Ausschnitt Stumpftür SVP 424X/524X/624X (Version Frankreich)



## Ausschnitt Stumpftür SVP 424X/524X/624X (Version Frankreich)

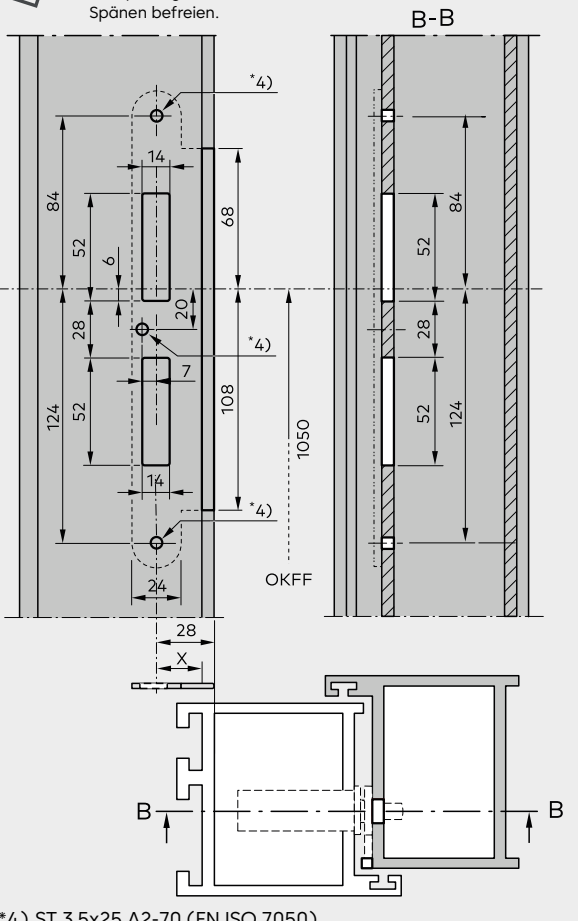
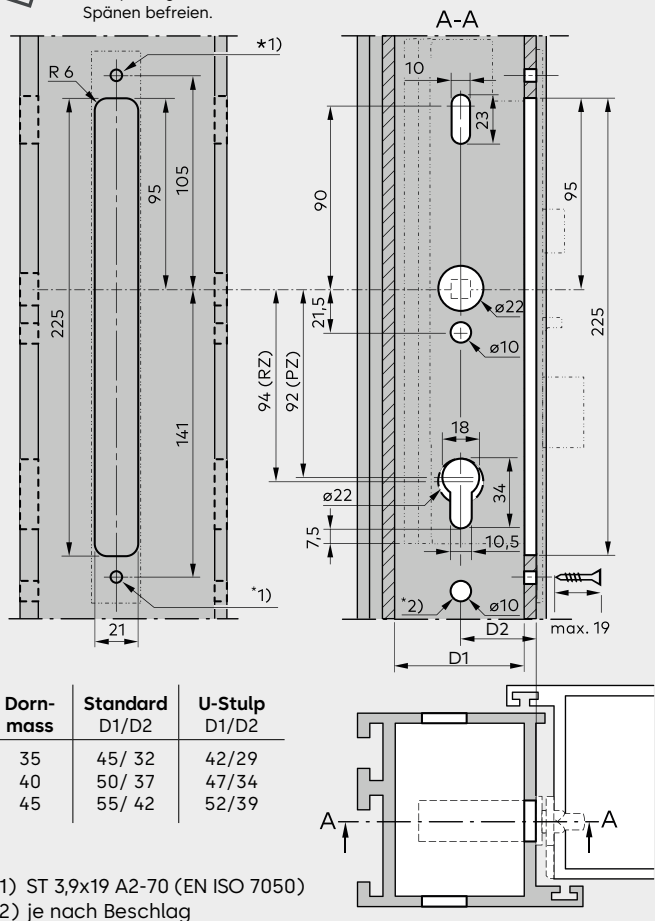


# Abmessungen und Ausschnitte SVP 2xxx/4xxx/5xxx/6xxx für Rohrrahmentüren



Die Schnittkante entgraten. Die Aussparung von Spänen befreien.

Die Schnittkante entgraten. Die Aussparung von Spänen befreien.



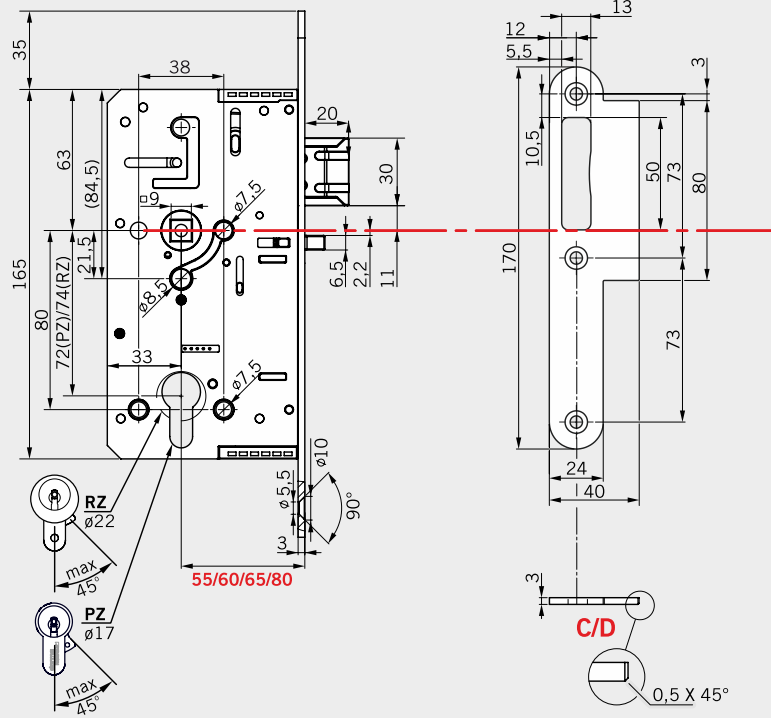
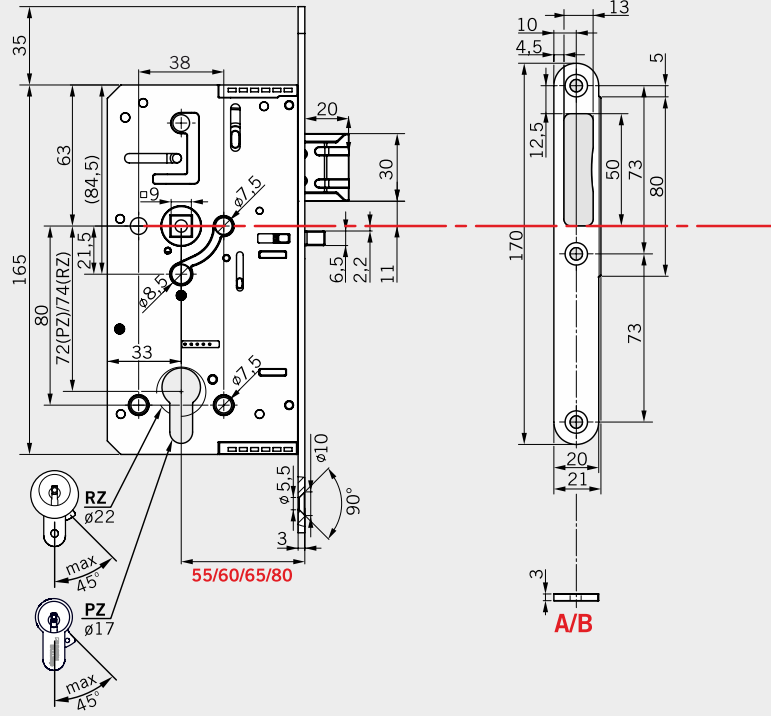
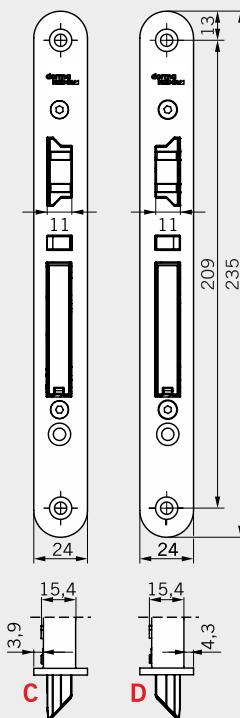
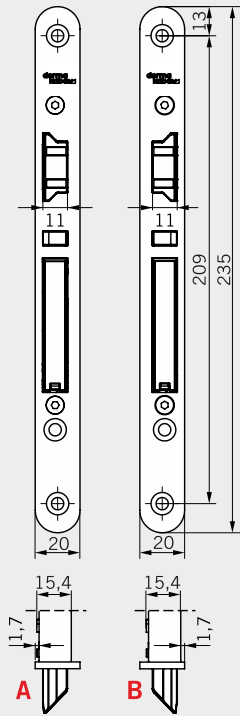
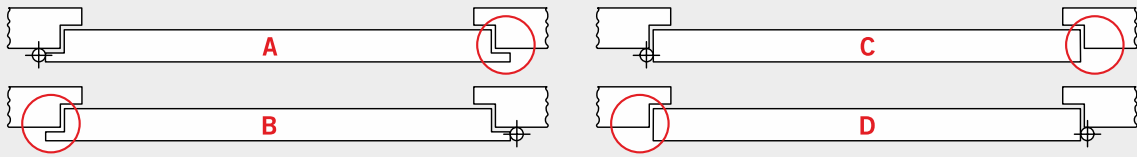
Dorn-mass	Standard D1/D2	U-Stulp D1/D2
35	45/ 32	42/29
40	50/ 37	47/34
45	55/ 42	52/39

\*1) ST 3,9x19 A2-70 (EN ISO 7050)  
\*2) je nach Beschlag

\*4) ST 3,5x25 A2-70 (EN ISO 7050)



# Abmessungen SVP 7xxx Air für Vollblättüren



## SVP 5000 – Selbstverriegelndes Panikschloss

### SVP 5xxx

Selbstverriegelndes Panikschloss mit optimierter mechanischer Ablaufsicherung. Zweipunktverriegelung durch Federvorspannung nach Türschliessung. Universal-Steuerfalle (24-mm-Stulp-Varianten DIN L/R verwendbar), Panikentriegelung über Drücker, Wechsel zur Entriegelung über Schlüssel von aussen. Stahlriegel 20 mm ausschliessend. 9 mm Vierkantnuss. Korrosionsgeschützter Schlosskasten in DIN-Abmessungen, Stulp und zum Lieferumfang gehörendes Schliessblech aus Edelstahl. Zertifiziert nach EN 179 und nach EN 1125 zum Einsatz mit Paniktürbeschlägen. Einbruchschutz bis RC2 in geeigneten Türsystemen erreichbar.

### Ausführung

- Vollblatt Falztür
- Vollblatt Stumpftür
- Profilrahmentür
- DIN links
- DIN rechts

### Lochung

- Profilzylinder PZ
- Rundzylinder RZ

**B** Dornmass \_\_\_\_\_ mm

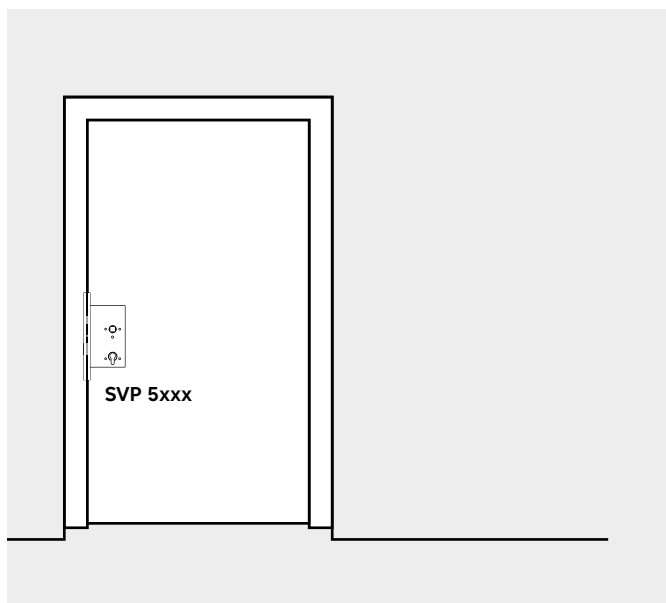
### Weiteres Zubehör

siehe Seite 76

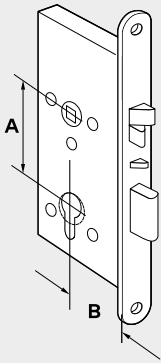
### Mass- und Einbauzeichnungen

siehe Seite 12

### SVP 5xxx Schlossanlage



**SVP 5xxx  
für Vollblättüren**

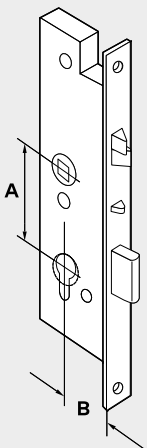


Schliesszylinder	Türart	Dornmass B	DIN	Typ	Bestell-Nr.
PZ (A = 70)	Stumpftür Stulp 250 x 20 (nur für Frankreich)	50	L/R	SVP 5241	70524109
	Stumpftür Stulp 250 x 25 (nur für Frankreich)	50	L/R	SVP 5247	70524709
PZ (A = 72)	Falztür Stulp: 235 x 20	55	L	SVP 5251	70525100
			R	SVP 5252	70525200
	60	L	SVP 5261	70526100	
		R	SVP 5262	70526200	
	65	L	SVP 5271	70527100	
		R	SVP 5272	70527200	
	80	L	SVP 5281	70528100	
		R	SVP 5282	70528200	
	100	L	SVP 5291	70529100	
		R	SVP 5292	70529200	
	Stumpftür Stulp: 235 x 24	55	L/R	SVP 5257	70525700
		60	L/R	SVP 5267	70526700
		65	L/R	SVP 5277	70527700
		80	L/R	SVP 5287	70528700
100		L/R	SVP 5297	70529700	
RZ (A = 74)	Falztür Stulp: 235 x 20	60	L	SVP 5361	70536100
			R	SVP 5362	70536200
	65	L	SVP 5371	70537100	
		R	SVP 5372	70537200	
	80	L	SVP 5381	70538100	
		R	SVP 5382	70538200	
	100	L	SVP 5391	70539100	
		R	SVP 5392	70539200	
	Stumpftür Stulp: 235 x 24	60	L/R	SVP 5367	70536700
		65	L/R	SVP 5377	70537700
80		L/R	SVP 5387	70538700	
100		L/R	SVP 5397	70539700	

Alle Massangaben in Millimeter (mm)

PZ Profilzylinder RZ Rundzylinder L DIN links R DIN rechts

**SVP 5xxx  
für Rohrrahmentüren**




Schliesszylinder	Türart	Dornmass B	DIN	Typ	Bestell-Nr.
PZ (A = 92)	Profilrahmentür Stulp: 270 x 24	35	Universell	SVP 5719	70571900
		40	Universell	SVP 5729	70572900
		45	Universell	SVP 5739	70573900
RZ (A = 94)	Profilrahmentür Stulp: 270 x 24	35	Universell	SVP 5819	70581900
		40	Universell	SVP 5829	70582900
		45	Universell	SVP 5839	70583900

Alle Massangaben in Millimeter (mm)

PZ Profilzylinder RZ Rundzylinder L DIN links R DIN rechts

## SVP 4000 – Selbstverriegelndes Panikschloss mit elektrischen Zustandsabfragen

SVP 4xxx 

Selbstverriegelndes Panikschloss, elektrisch überwacht, mit optimierter mechanischer Ablaufsicherung. Mit Zustandsabfragen zur Detektion von „verriegelt“ (> 90%), „entriegelt“ (< 10% des Riegelweges), „Tür auf/zu“ über Steuerfalle sowie „Drückerbetätigung/Panikentriegelung“ und „Zylinderkontakt“. Kontaktbelastbarkeit: 30 V DC, 100 mA. Zweipunktverriegelung durch Federvorspannung nach Türschliessung. Universal-Steuerfalle (24-mm-Stulp-Varianten DIN L/R verwendbar). Panikentriegelung über Drücker, Wechsel zur Entriegelung über Schlüssel von aussen. Stahlriegel 20 mm ausschliessend. 9 mm Vierkantnuss. Korrosionsgeschützter Schlosskasten in DIN-Abmessungen, Stulp und zum Lieferumfang gehörendes Schliessblech aus Edelstahl. Zertifiziert nach EN 179 und nach EN 1125 zum Einsatz mit Paniktürbeschlägen. Einbruchschutz bis RC2 in geeigneten Türsystemen erreichbar.

---

Kontaktbelastbarkeit            100 mA bei max. 30 V DC  
 Statusmeldungen über potentialfreie Kontakte

---

### Ausführung

- Vollblatt Falztür
- Vollblatt Stumpftür
- Profilrahmentür
- DIN links     DIN rechts

### Lochung

- Profilzylinder PZ
- Rundzylinder RZ

**B** Dornmass \_\_\_\_\_ mm

Erforderliches Zubehör (gesondert bestellen):

- dormakaba SVP-A Anschlusskabel
- dormakaba KÜ/KS Kabelübergang/Kabelspirale

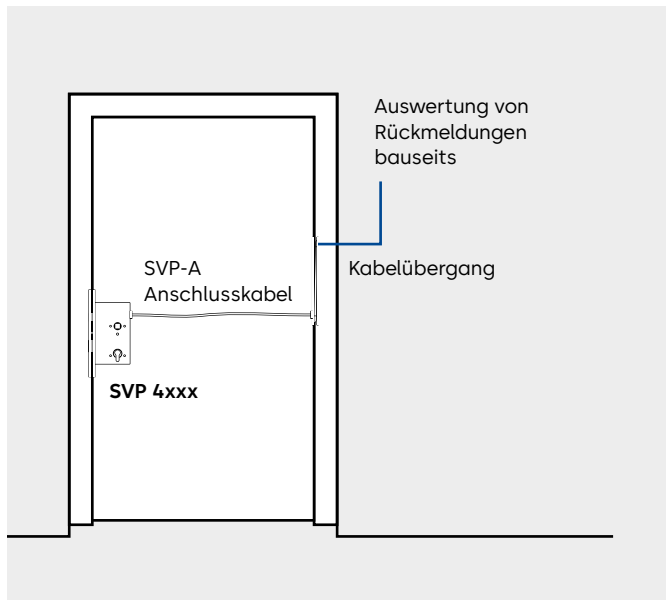
### Weiteres Zubehör

siehe Seite 76

### Mass- und Einbauzeichnungen

siehe Seite 12

### SVP 4xxx Schlossanlage

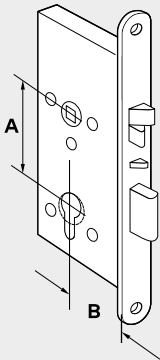


### Kabelbelegung

Kabelfarben	SVP 4xxx Funktion
schwarz	GND
braun	„Steuerfalle ein“, NC
rosa/grau	„SVP entriegelt“, NO
rot	Frei
weiss	Frei
gelb	„SVP entriegelt“ und „Steuerfalle ein“ und Zylinder betätigt/Schloss offen, C
grün	Zylinder betätigt, NO
grau	Sabotagelinie
rosa	Sabotagelinie
rot/blau	„SVP verriegelt“, NC
blau	„Drücker betätigt“, NO
violett	„SVP verriegelt“ und „Drücker betätigt“, C

Auswertung von Rückmeldungen bauseits  
 (z. B. in Verbindung mit dormakaba SafeRoute)

**SVP 4xxx  
für Vollblättüren**

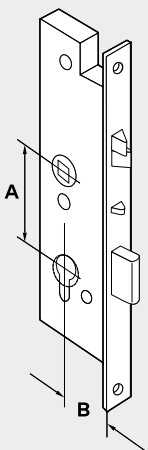


Schliesszylinder	Türart	Dornmass B	DIN	Typ	Bestell-Nr.
PZ (A = 70)	Stumpftür Stulp 250 x 20 (nur für Frankreich)	50	L/R	SVP 4241	70424109
	Stumpftür Stulp 250 x 25 (nur für Frankreich)	50	L/R	SVP 4247	70424709
PZ (A = 72)	Falztür Stulp: 235 x 20	55	L	SVP 4251	70425100
			R	SVP 4252	70425200
	60	L	SVP 4261	70426100	
		R	SVP 4262	70426200	
	65	L	SVP 4271	70427100	
		R	SVP 4272	70427200	
	80	L	SVP 4281	70428100	
		R	SVP 4282	70428200	
	100	L	SVP 4291	70429100	
		R	SVP 4292	70429200	
	Stumpftür Stulp: 235 x 24	55	L/R	SVP 4257	70425700
		60	L/R	SVP 4267	70426700
		65	L/R	SVP 4277	70427700
		80	L/R	SVP 4287	70428700
100		L/R	SVP 4297	70429700	
RZ (A = 74)	Falztür Stulp: 235 x 20	60	L	SVP 4361	70436100
			R	SVP 4362	70436200
	65	L	SVP 4371	70437100	
		R	SVP 4372	70437200	
	80	L	SVP 4381	70438100	
		R	SVP 4382	70438200	
	100	L	SVP 4391	70439100	
		R	SVP 4392	70439200	
	Stumpftür Stulp: 235 x 24	60	L/R	SVP 4367	70436700
		65	L/R	SVP 4377	70437700
80		L/R	SVP 4387	70438700	
100		L/R	SVP 4397	70439700	

Alle Massangaben in Millimeter (mm)

PZ Profilzylinder RZ Rundzylinder L DIN links R DIN rechts

**SVP 4xxx  
für Rohrrahmentüren**



Schliesszylinder	Türart	Dornmass B	DIN	Typ	Bestell-Nr.
PZ (A = 92)	Profilrahmentür Stulp: 270 x 24	35	Universell	SVP 4719	70471900
		40	Universell	SVP 4729	70472900
		45	Universell	SVP 4739	70473900
RZ (A = 94)	Profilrahmentür Stulp: 270 x 24	35	Universell	SVP 4819	70481900
		40	Universell	SVP 4829	70482900
		45	Universell	SVP 4839	70483900

Alle Massangaben in Millimeter (mm)

PZ Profilzylinder RZ Rundzylinder L DIN links R DIN rechts

## SVP 6000 – Selbstverriegelndes Panik-Schloss

### SVP 6xxx

Selbstverriegelndes Panik-Schloss, Ausführungen für Rohrrahmen (67xx/68xx) oder Vollblattdüren (62xx/63xx), elektrisch überwacht, mit geteilter Drückernuss, elektrisch angesteuertem Aussendrücker und optimierter mechanischer Ablaufsicherung. Mit Zustandsabfragen zur Detektion von „verriegelt“ (> 90%), „entriegelt“ (< 10% des Riegelweges), „Tür auf/zu“ über Steuerfalle sowie „Drückerbetätigung/ Panikentriegelung und Zylinderkontakt“. Aussendrücker in stromlosem Zustand ausgekuppelt (Arbeitsstrom) bzw. eingekuppelt (Ruhestrom). Über Ansteuerung der Magnetspule (z. B. durch Zutrittskontrollsystem) wird der Aussendrücker ein- bzw. ausgekuppelt. Drücker in Fluchrichtung ist immer eingekuppelt. Die Ansteuerung des Aussendrückers wird über GND-Kontakt mittels potenzialfreien Schliessers (Arbeitsstrom) bzw. Öffners (Ruhestrom) erzeugt. Dauerauf (permanente Einkupplung des Aussendrückers, z. B. für Tagesbetrieb) möglich. Zweipunktverriegelung durch Federvorspannung nach Türschliessung. Universal-Steuerfalle (24-mm-Stulp-Varianten DIN L/R verwendbar). Entriegelung von aussen über Schlüssel oder eingekuppelbaren Aussendrücker. Stahlriegel 20 mm ausschliessend. Geteilte 9 mm Vierkantnuss. Korrosionsgeschützter Schlosskasten in DIN-Abmessungen, Stulp und zum Lieferumfang gehörendes Schliessblech aus Edelstahl. Einbruchschutz bis RC2 in geeigneten Türsystemen erreichbar.

### SVP 62xx/63xx

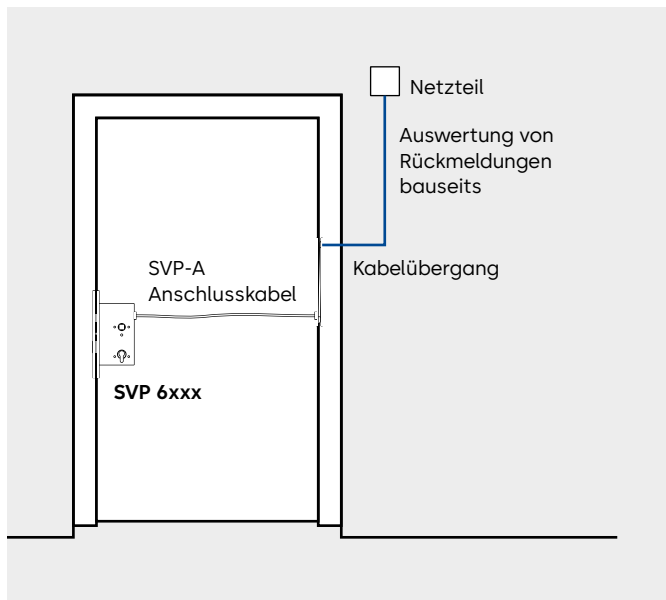
SVP 6000 Ausführung für Vollblattdüren. Arbeits- oder Ruhestrombetrieb universell am Schloss einstellbar. Anschluss universell an 12 V DC/24 V DC (stabilisiert) ohne vorherige Umstellung. Panikseite durch autorisiertes Personal mit Spezialwerkzeug umstellbar. Zertifiziert nach EN 179 und EN 1125 zum Einsatz mit Paniktürbeschlägen.

### SVP 67xx/68xx

SVP 6000 Ausführung für Rohrrahmen Türen. Arbeitsstrom- oder Ruhestromausführung. Anschluss universell an 12V DC/24V DC (stabilisiert) ohne vorherige Umstellung. Zertifiziert nach EN 179 und EN 1125 zum Einsatz mit Paniktürbeschlägen.

Versorgungsspannung	12 oder 24 V DC stabilisiert (+/- 10 %)
Stromaufnahme	0,15 A (max. 0,3 A)
Kontaktbelastbarkeit	max. 30 V DC, 100 mA
Statusmeldungen über potentialfreie Kontakte	

### SVP 6xxx Schlossanlage



### Kabelbelegung

Kabelfarben	SVP 6xxx Funktion
schwarz	GND
braun	„Steuerfalle ein“, NC
rosa/grau	„SVP entriegelt“, NO
rot	Drücker einkuppeln über GND Kontakt Arbeitsstrom = NO/Ruhestrom = NC
weiss	+12 V DC oder +24 V DC (stabilisiert)
gelb	„SVP entriegelt“ und „Steuerfalle ein“ und Zylinder betätigt/Schloss offen, C
grün	Zylinder betätigt, NO
grau	Sabotagelinie
rosa	Sabotagelinie
rot/blau	„SVP verriegelt“, NC
blau	„Drücker betätigt“, NO
violett	„SVP verriegelt“ und „Drücker betätigt“, C

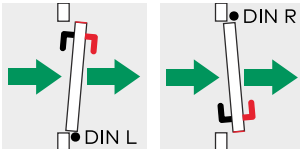
Auswertung von Rückmeldungen bauseits  
(z. B. in Verbindung mit dormakaba SafeRoute)

## Ausführung

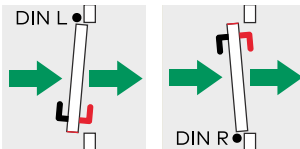
- Vollblatt Falztür
- Vollblatt Stumpftür
- Profilrahmentür
- DIN links  DIN rechts

## Eröffnung Fluchweg

- Fluchweg Auswärts öffnend (Normalfall)



- Fluchweg Einwärts öffnend (Sonderfall)



## Tür ist in Fluchrichtung immer zu öffnen

- Fluchrichtung
- Drücker permanent eingekuppelt
- Drücker elektrisch einkuppelbar
- Türband L / R

## Lochung

- Profilzylinder PZ
- Rundzylinder RZ
- B** Dornmass \_\_\_\_\_ mm

- Ruhestrom (nur bei Rohrrahmenvariante, Vollblattvariante ist einstellbar)
- Arbeitsstrom (nur bei Rohrrahmenvariante, Vollblattvariante ist einstellbar)

## Erforderliches Zubehör (gesondert bestellen):

- dormakaba SVP-A Anschlusskabel
- dormakaba KÜ/KS Kabelübergang/Kabelspirale
- dormakaba NT Netzteil

## Weiteres Zubehör

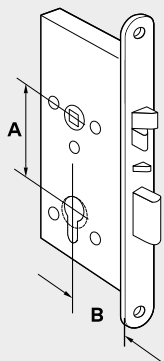
siehe Seite 76

## Mass- und Einbauzeichnungen

siehe Seite 12

## SVP 6000 – Selbstverriegelndes Panik-Schalt Schloss

SVP 6xxx  
für Vollblattdüren

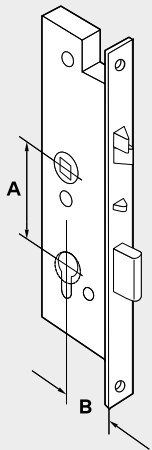


Schliesszylinder	Türart	Dornmass B	Eröffnung	DIN	Typ	Bestell-Nr.
PZ (A = 70)	Stumpftür Stulp 250 x 20 (nur für Frankreich)	50	Auswärts/einwärts	L/R	SVP 6241	70624109
			Einwärts/auswärts	L/R	SVP 6242	70624209
	Stumpftür Stulp 250 x 25 (nur für Frankreich)	50	Auswärts/einwärts	L/R	SVP 6247	70624809
			Einwärts/auswärts	L/R	SVP 6248	70624709
PZ (A = 72)	Falztür Stulp: 235 x 20	55	Auswärts	L	SVP 6251	70625100
			Einwärts	R	SVP 6252	70625200
		60	Auswärts	L	SVP 6253	70625300
			Einwärts	R	SVP 6254	70625400
		65	Auswärts	L	SVP 6261	70626100
			Einwärts	R	SVP 6262	70626200
		80	Auswärts	L	SVP 6263	70626300
			Einwärts	R	SVP 6264	70626400
		100	Auswärts	L	SVP 6271	70627100
			Einwärts	R	SVP 6272	70627200
		60	Auswärts	L	SVP 6273	70627300
			Einwärts	R	SVP 6274	70627400
	80	Auswärts	L	SVP 6281	70628100	
		Einwärts	R	SVP 6282	70628200	
	100	Auswärts	L	SVP 6283	70628300	
		Einwärts	R	SVP 6284	70628400	
	Stumpftür Stulp: 235 x 24	55	Auswärts/einwärts	L/R	SVP 6291	70629100
			Einwärts/auswärts	L/R	SVP 6292	70629200
		60	Auswärts/einwärts	L/R	SVP 6293	70629300
			Einwärts/auswärts	L/R	SVP 6294	70629400
		65	Auswärts/einwärts	L/R	SVP 6257	70625700
			Einwärts/auswärts	L/R	SVP 6258	70625800
		80	Auswärts/einwärts	L/R	SVP 6267	70626700
			Einwärts/auswärts	L/R	SVP 6268	70626800
100		Auswärts/einwärts	L/R	SVP 6277	70627700	
		Einwärts/auswärts	L/R	SVP 6278	70627800	
60		Auswärts/einwärts	L/R	SVP 6287	70628700	
		Einwärts/auswärts	L/R	SVP 6288	70628800	
100	Auswärts/einwärts	L/R	SVP 6297	70629700		
	Einwärts/auswärts	L/R	SVP 6298	70629800		
RZ (A = 74)	Falztür Stulp: 235 x 20	60	Auswärts	L	SVP 6361	70636100
			Einwärts	R	SVP 6362	70636200
		65	Auswärts	L	SVP 6363	70636300
			Einwärts	R	SVP 6364	70636400
		80	Auswärts	L	SVP 6371	70637100
			Einwärts	R	SVP 6372	70637200
		100	Auswärts	L	SVP 6373	70637300
			Einwärts	R	SVP 6374	70637400
		60	Auswärts	L	SVP 6381	70638100
			Einwärts	R	SVP 6382	70638200
		80	Auswärts	L	SVP 6383	70638300
			Einwärts	R	SVP 6384	70638400
	100	Auswärts	L	SVP 6391	70639100	
		Einwärts	R	SVP 6392	70639200	
	Stumpftür Stulp: 235 x 24	60	Auswärts/einwärts	L/R	SVP 6393	70639300
			Einwärts/auswärts	L/R	SVP 6394	70639400
		65	Auswärts/einwärts	L/R	SVP 6367	70636700
			Einwärts/auswärts	L/R	SVP 6368	70636800
		80	Auswärts/einwärts	L/R	SVP 6377	70637700
			Einwärts/auswärts	L/R	SVP 6378	70637800
		100	Auswärts/einwärts	L/R	SVP 6387	70638700
			Einwärts/auswärts	L/R	SVP 6388	70638800
		60	Auswärts/einwärts	L/R	SVP 6397	70639700
			Einwärts/auswärts	L/R	SVP 6398	70639800

Alle Massangaben in Millimeter (mm) PZ Profilzylinder RZ Rundzylinder L DIN links R DIN rechts  
Alle Ausführungen für +12 V/24 V DC Arbeitsstrom/Ruhestrom



**SVP 6xxx  
für Rohrrahmentüren**



Schliesszylinder	Türart	Dornmass B	Eröffnung/DIN	Typ	Bestell-Nr.
PZ (A = 92)	Profilrahmentür Stulp: 270 x 24	35	R-auswärts/L-einwärts	SVP6710	706710xx
			L-auswärts/R-einwärts	SVP6719	706719xx
		40	R-auswärts/L-einwärts	SVP6720	706720xx
			L-auswärts/R-einwärts	SVP6729	706729xx
		45	R-auswärts/L-einwärts	SVP6730	706730xx
			L-auswärts/R-einwärts	SVP6739	706739xx
RZ (A = 94)	Profilrahmentür Stulp: 270 x 24	35	R-auswärts/L-einwärts	SVP6810	706810xx
			L-auswärts/R-einwärts	SVP6819	706819xx
		40	R-auswärts/L-einwärts	SVP6820	706820xx
			L-auswärts/R-einwärts	SVP6829	706829xx
		45	R-auswärts/L-einwärts	SVP6830	706830xx
			L-auswärts/R-einwärts	SVP6839	706839xx

Alle Massangaben in Millimeter (mm)

**PZ** Profilzylinder

**RZ** Rundzylinder

**xx**

00 - Arbeitsstromausführung (Fail Secure)

50 - Ruhestromausführung (Fail Safe)

**Hinweis:**

Bei der Variante mit 24 mm Stulp sind die Schlösser für DIN links einwärts/DIN rechts auswärts bzw. DIN rechts einwärts/DIN links auswärts identisch.

**Tür ist in Fluchrichtung immer zu öffnen**

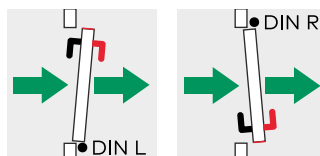
➔ Fluchrichtung

⌞ Drücker permanent eingekuppelt

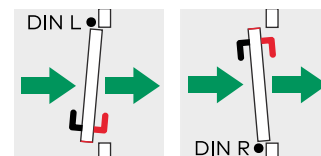
⌞ Drücker elektrisch einkuppelbar

● Türband L / R

**Auswärts öffnend (Normalfall)**



**Einwärts öffnend (Sonderfall)**



## SVZ 6000 – Selbstverriegelndes Zutrittskontrollschloss

### SVZ 6xxx **F**

Selbstverriegelndes Zutrittskontrollschloss, elektrisch überwacht, mit einteiliger Drückernuss, elektrisch angesteuerte Drücker in Arbeitsstrom- oder Ruhestromausführung und optimierter mechanischer Ablaufsicherung. Mit Zustandsabfragen zur Detektion von „verriegelt“ (> 90 % des Riegelweges), „entriegelt“ (< 10 % des Riegelweges), „Tür auf/zu“ über Steuerfalle sowie „Drückerbetätigung/Zylinderkontakt“. Die Türdrücker sind in stromlosem Zustand ausgekuppelt (Arbeitsstrom) bzw. eingekuppelt (Ruhestrom). Über die Ansteuerung der Magnetspule im Schloss (z. B. durch ein Zutrittskontrollsystem) werden die Türdrücker eingekuppelt bzw. ausgekuppelt. Die Ansteuerung der Türdrücker wird über einen GND-Kontakt mittels potenzialfreien Schliessers (Arbeitsstrom) bzw. Öffners (Ruhestrom) erzeugt. DAUERAUF (permanente Einkuppelung des Türdrückers, z. B. für Tagesbetrieb) ist möglich. Zweipunktverriegelung durch Federvorspannung bei Türschliessung. Universal-Steuerfalle (24 mm Stulp-Varianten DIN links/rechts verwendbar). Entriegelung über Schlüssel oder einkuppelbaren Drücker. Stahlriegel 20 mm ausschliessend. Geteilte 9 mm Vierkantnuss. Korrosionsgeschützter Schlosskasten in DIN-Abmessungen, Stulp und zum Lieferumfang gehörendes Schliessblech aus Edelstahl. Einbruchschutz bis RC2 in geeigneten Türsystemen erreichbar.

Versorgungsspannung	universell an 12V DC/24V DC
Stromaufnahme	0,15 A (max. 0,3 A)
Kontaktbelastbarkeit	max. 30 V DC, 100 mA
Statusmeldungen über potentialfreie Kontakte	

### Ausführung

- Vollblatt Falztür
- Vollblatt Stumpftür
- Profilrahmentür
- DIN links  DIN rechts

### Lochung

- Profilzylinder PZ
- Rundzylinder RZ
- B** Dornmass \_\_\_\_\_ mm

- Ruhestrom (nur bei Rohrrahmenvariante, Vollblattvariante ist einstellbar)
- Arbeitsstrom (nur bei Rohrrahmenvariante, Vollblattvariante ist einstellbar)

### Erforderliches Zubehör (gesondert bestellen):

- dormakaba SVP-A Anschlusskabel
- dormakaba KÜ/KS Kabelübergang/Kabelspirale
- dormakaba NT Netzteil

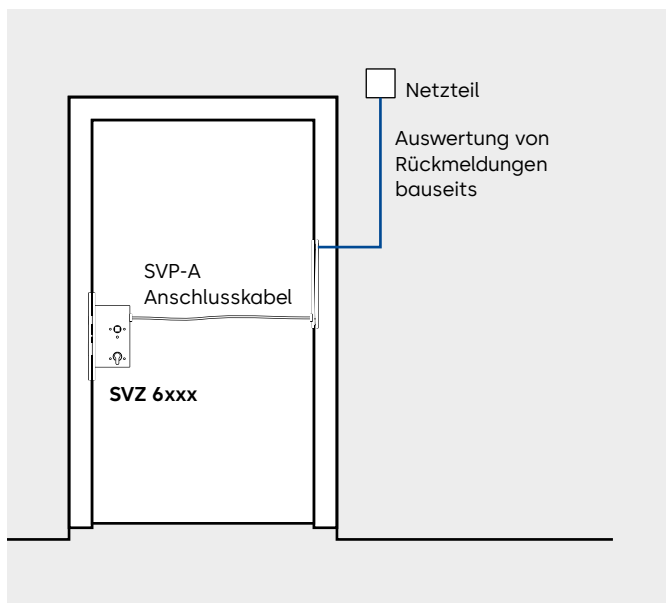
### Weiteres Zubehör

siehe Seite 76

### Mass- und Einbauzeichnungen

siehe Seite 12

### SVZ 6xxx Schlossanlage

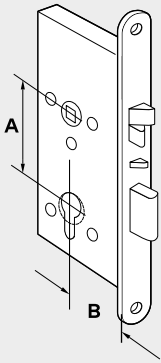


### Kabelbelegung

Kabelfarben	SVZ 6xxx Funktion
schwarz	GND
braun	„Steuerfalle ein“, NC
rosa/grau	„SVP entriegelt“, NO
rot	Drücker einkuppeln über GND Kontakt Arbeitsstrom = NO/Ruhestrom = NC
weiss	+12 V DC oder +24 V DC (stabilisiert)
gelb	„SVP entriegelt“ und „Steuerfalle ein“ und Zylinder betätigt/Schloss offen, C
grün	Zylinder betätigt, NO
grau	Sabotagelinie
rosa	Sabotagelinie
rot/blau	„SVP verriegelt“, NC
blau	„Drücker betätigt“, NO
violett	„SVP verriegelt“ und „Drücker betätigt“, C

Auswertung von Rückmeldungen bauseits  
(z. B. in Verbindung mit dormakaba SafeRoute)

**SVZ 6xxx  
für Vollblatttüren**



Schliesszylinder	Türart	Dornmass B	DIN	Typ	Bestell-Nr.
PZ (A = 70)	Stumpftür Stulp 250 x 20 (nur für Frankreich)	50	L/R	SVZ 6241/6242	70624119
	Stumpftür Stulp 250 x 25 (nur für Frankreich)	50	L/R	SVZ 6247/6248	70624819
PZ (A = 72)	Falztür Stulp: 235 x 20	55	L	SVZ6251	70625110
			R	SVZ6252	70625210
		60	L	SVZ6261	70626110
			R	SVZ6262	70626210
	Stumpftür Stulp: 235 x 24	65	L	SVZ6271	70627110
			R	SVZ6272	70627210
		55	L/R	SVZ6257/6258	70625810
		60	L/R	SVZ6267/6268	70626810
RZ (A = 74)	Falztür Stulp: 235 x 20	65	L/R	SVZ6277/6278	70627810
		60	L	SVZ6361	70636110
			R	SVZ6362	70636210
		65	L	SVZ6371	70637110
	Stumpftür Stulp: 235 x 24		R	SVZ6372	70637210
		60	L/R	SVZ6367/6368	70636810
		65	L/R	SVZ6377/6378	70637810

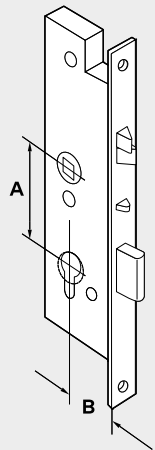
Alle Massangaben in Millimeter (mm)

PZ Profilzylinder RZ Rundzylinder L DIN links R DIN rechts

Alle Ausführungen für +12 V/24 V DC

Arbeitsstrom/Ruhestrom

**SVZ 6xxx  
für Rohrrahmentüren**



Schliesszylinder	Türart	Dornmass B	DIN	Typ	Bestell-Nr.
PZ (A = 92)	Profilrahmentür Stulp: 270 x 24	35	Universell	SVZ6719	706719xx
		40	Universell	SVZ6729	706729xx
		45	Universell	SVZ6739	706739xx
RZ (A = 94)		35	Universell	SVZ6819	706819xx
		40	Universell	SVZ6829	706829xx
		45	Universell	SVZ6839	706839xx

Alle Massangaben in Millimeter (mm)

PZ Profilzylinder

RZ Rundzylinder

xx

10 - Arbeitsstromausführung (Fail Secure)

60 - Ruhestromausführung (Fail Safe)

**Hinweis:**

Bei der Variante mit 24 mm Stulp sind die Schlösser für DIN links einwärts/DIN rechts auswärts bzw. DIN rechts einwärts/DIN links auswärts identisch.

## SVP 7000 Air – Das batteriebetriebene selbstverriegelnde Panikschloss

### SVP 7xxx Air

Selbstverriegelndes Panik-Schloss für Vollblattdüren, batteriebetrieben, mit geteilter Drückernuss, elektrisch ansteuerbarer Aussendrücker. Arbeitsstrom. Über die Übergabebox SVP-S AIR (eingebunden in vorhandenem Zutrittskontrollsystem) oder den SVP-AIR Handsender ist der Aussendrücker ein- bzw. auskuppelbar. Drücker in Fluchrichtung ist immer eingekuppelt. Keine Verkabelung der Tür notwendig. Kurzzeitentriegelung oder Dauerauf (permanente Einkupplung des Aussendrückers) möglich. Programmierung von bis zu 99 Berechtigungen und Batteriewechsel ohne Ausbau des Schlosses, gesichert über den Schliesszylinder. Stahlriegel 20 mm ausschliessend; 9 mm geteilte Vierkantnuss. Korrosionsgeschützter Schlosskasten in DIN-Abmessungen, Stulp und zum Lieferumfang gehörendes Schliessblech aus Edelstahl. Zertifiziert gem. EN 179, EN 1125

### Ausführung

- Vollblatt Falztür
- Vollblatt Stumpftür
- DIN links  DIN rechts

### Lochung

- Profilzylinder PZ
- Rundzylinder RZ
- B** Dornmass \_\_\_\_\_ mm

### Optionales Zubehör (gesondert bestellen):

- SVP-S Air universelle Übergabebox
- SVP-Air Transmitter Handsender

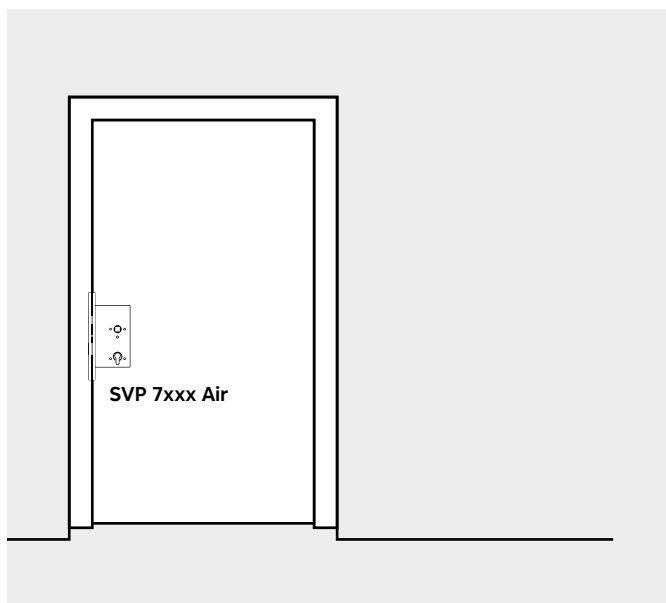
### Weiteres Zubehör

siehe Seite 80

### Mass- und Einbauzeichnungen

siehe Seite 17

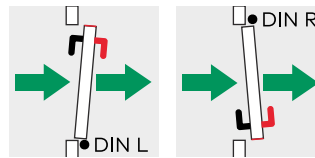
### SVP 7xxx Air Schlossanlage



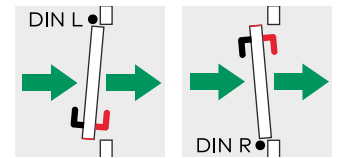
**Tür ist in Fluchrichtung immer zu öffnen**

- ➔ Fluchrichtung
- └ Drücker permanent eingekuppelt
- └ Drücker elektrisch einkuppelbar
- Türband L / R

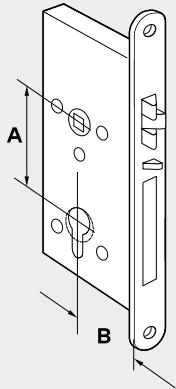
**Auswärts öffnend (Normalfall)**



**Einwärts öffnend (Sonderfall)**



**SVP 7xxx Air für Vollblattdüren**



Schliesszylinder	Türart	Dornmass B	Anschlagseite	DIN	Typ	Bestell-Nr.
PZ (A = 72)	Falztür Stulp: 235 x 20	55	ausw. öff.	L	SVP 7251 Air	70725100
			ausw. öff.	R	SVP 7252 Air	70725200
			einw. öff.	L	SVP 7253 Air	70725300
			einw. öff.	R	SVP 7254 Air	70725400
		60	ausw. öff.	L	SVP 7261 Air	70726100
			ausw. öff.	R	SVP 7262 Air	70726200
			einw. öff.	L	SVP 7263 Air	70726300
			einw. öff.	R	SVP 7264 Air	70626400
	65	ausw. öff.	L	SVP 7271 Air	70727100	
		ausw. öff.	R	SVP 7272 Air	70727200	
		einw. öff.	L	SVP 7273 Air	70727300	
		einw. öff.	R	SVP 7274 Air	70727400	
	80	ausw. öff.	L	SVP 7281 Air	70728100	
		ausw. öff.	R	SVP 7282 Air	70728200	
		einw. öff.	L	SVP 7283 Air	70728300	
		einw. öff.	R	SVP 7284 Air	70728400	
	Stumpftür Stulp: 235 x 24	55	einw. öff.	L	SVP 7255 Air	70725500
			einw. öff.	R	SVP 7256 Air	70725600
			ausw. öff.	L	SVP 7257 Air	70725700
			ausw. öff.	R	SVP 7258 Air	70725800
		60	einw. öff.	L	SVP 7265 Air	70726500
			einw. öff.	R	SVP 7266 Air	70726600
			ausw. öff.	L	SVP 7267 Air	70726700
			ausw. öff.	R	SVP 7268 Air	70726800
65		einw. öff.	L	SVP 7275 Air	70727500	
		einw. öff.	R	SVP 7276 Air	70727600	
		ausw. öff.	L	SVP 7277 Air	70727700	
		ausw. öff.	R	SVP 7278 Air	70727800	
80		einw. öff.	L	SVP 7285 Air	70728500	
		einw. öff.	R	SVP 7286 Air	70728600	
		ausw. öff.	L	SVP 7287 Air	70728700	
		ausw. öff.	R	SVP 7288 Air	70728800	
RZ (A = 74)	Falztür Stulp: 235 x 20	60	ausw. öff.	L	SVP 7361 Air	70736100
			ausw. öff.	R	SVP 7362 Air	70736200
			einw. öff.	L	SVP 7363 Air	70736300
			einw. öff.	R	SVP 7364 Air	70736400
		65	ausw. öff.	L	SVP 7371 Air	70737100
			ausw. öff.	R	SVP 7372 Air	70737200
			einw. öff.	L	SVP 7373 Air	70737300
			einw. öff.	R	SVP 7374 Air	70737400
	80	ausw. öff.	L	SVP 7381 Air	70738100	
		ausw. öff.	R	SVP 7382 Air	70738200	
		einw. öff.	L	SVP 7383 Air	70738300	
		einw. öff.	R	SVP 7384 Air	70738400	
	Stumpftür Stulp: 235 x 24	60	einw. öff.	L	SVP 7365 Air	70736500
			einw. öff.	R	SVP 7366 Air	70736600
			ausw. öff.	L	SVP 7367 Air	70736700
			ausw. öff.	R	SVP 7368 Air	70736800
		65	einw. öff.	L	SVP 7375 Air	70737500
			einw. öff.	R	SVP 7376 Air	70737600
			ausw. öff.	L	SVP 7377 Air	70737700
			ausw. öff.	R	SVP 7378 Air	70737800
		80	einw. öff.	L	SVP 7385 Air	70738500
			einw. öff.	R	SVP 7386 Air	70738600
			ausw. öff.	L	SVP 7387 Air	70738700
			ausw. öff.	R	SVP 7388 Air	70738800

## SVP 2000 – Selbstverriegelndes Panik-Motorschloss

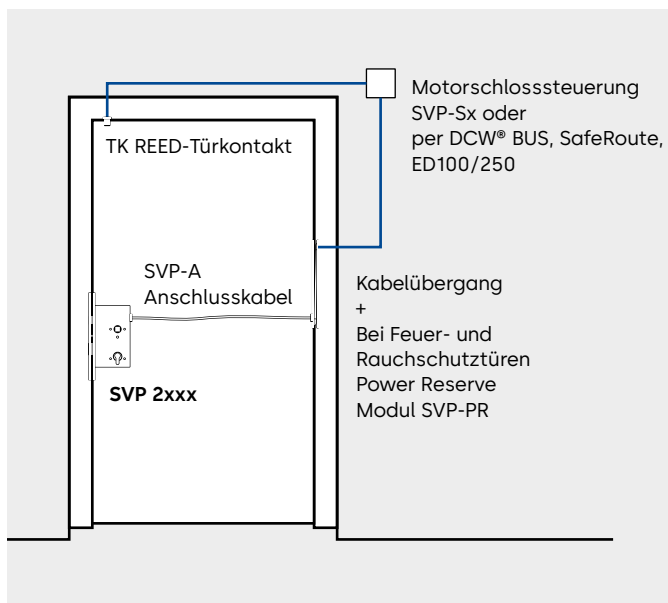
### SVP 2xxx

Selbstverriegelndes motorisches Panikschloss mit optimierter mechanischer und elektrischer Ablaufsicherung. Betriebsarten direkt per analoger Ansteuerung, mit externer Steuerung SVP-S 3x (Schweiz) und SVP-S 4x (mit voller Funktionalität) oder per DCW®-BUS an SafeRoute und/oder ED 100/250 möglich. LED-Zustandsanzeige weist Fehlermeldungen aus, wie falsche Betriebsspannung oder BUS-Verbindung unterbrochen und weitere! Mit Zustandsabfragen zur Detektion von „verriegelt“ (>90 %), „entriegelt“ (<10 % des Riegelweges), „Tür auf/zu“ über Steuerfalle sowie „Drückerbetätigung / Panikentriegelung“ und „Zylinderkontakt“. Zweipunktverriegelung durch Federvorspannung nach Türschliessung. Universal-Steuerfalle (24 mm Stulp-Varianten DIN-links und DIN-rechts verwendbar). Panikentriegelung über Drücker nach EN 179 oder Panikstange nach EN 1125 sowie Wechselfunktion zur Entriegelung über Schlüssel von aussen. Stahlriegel 20 mm ausschliessend, 9 mm Vierkantnuss. Korrosionsgeschützter Schlosskasten in DIN-Abmessungen, Stulp und zum Lieferumfang gehörendes Schliessblech aus Edelstahl. Einbruchschutz bis RC2 in geeigneten Türsystemen erreichbar.

**F** Für Feuer- und Rauchschutztüren nur in Verbindung mit dem PR-Modul (Notstrompuffer).

Versorgungsspannung	24 V DC stabilisiert (+/- 15 %)
Stromaufnahme	0,05 A (max. 0,3 A)
Bus-Betrieb	DCW®-Bus oder CAN-Bus (ISO 11898-3)
Signal "verriegelt":	Ausgang schaltet gegen GND, 30 mA bei max. 30 V DC

### SVP 2xxx Schlossanlage



### Ausführung

- Vollblatt Falztür (Winkelschliessblech)
- Vollblatt Stumpftür (Lappenschliessblech)
- Profilrahmentür (Lappenschliessblech)
- DIN links  DIN rechts

### Lochung

- Profilzylinder PZ  Rundzylinder RZ

**B** Dornmass \_\_\_\_\_ mm

### Erforderliches Zubehör (gesondert bestellen):

- dormakaba SVP-A Anschlusskabel
- dormakaba KÜ/KS Kabelübergang/Kabelspirale
- dormakaba TK Reed-Türkontakt
- bei Brandschutztüren dormakaba SVP-PR

### Steuerung über

- dormakaba SVP-S3x (CH)/ S4x DCW® Motorschloss-Steuerung
- SafeRoute
- Automatik Antrieb ED100/250

### Weiteres Zubehör

siehe Seite 76

### Mass- und Einbauzeichnungen

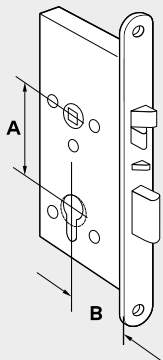
siehe Seite 12

### Kabelbelegung

Kabel-farben	SVP 2xxx Funktion		
	CAN	Stand alone	DCW (SVP-S3x, S4x, SafeRoute oder ED 100/250)
schwarz	GND (3)	GND (3)	GND (3)
braun	-	-	-
rosa/grau	-	-	-
rot	-	SVP entriegeln über GND-Kontakt	-
weiss	+24 V DC (1)	+24 V DC (1)	+24 V DC (1)
gelb	CAN L	-	A (DCW® Daten)
grün	CAN H	-	B (DCW® Daten)
grau	-	-	-
rosa	-	-	-
rot/blau	-	-	-
blau	-	Türkontakt über GND-Kontakt	-
violett	SVP verriegelt	SVP verriegelt 30 mA Out	SVP verriegelt 30 mA Out

- = nicht belegen

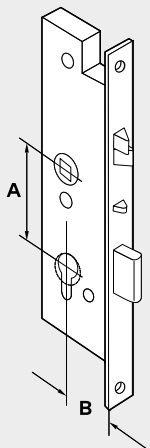
**SVP 2xxx  
für Vollblatttören**



Schliesszylinder	Türart	Dornmass B	DIN	Typ	Bestell-Nr.
PZ (A = 70)	Stumpftür Stulp 250 x 20 (nur für Frankreich)	50	L/R	SVP 2241	70224109
	Stumpftür Stulp 250 x 25 (nur für Frankreich)	50	L/R	SVP 2247	70224709
PZ (A = 72)	Falztür Stulp: 235 x 20	55	L	SVP 2251	70225100
			R	SVP 2252	70225200
	60	L	SVP 2261	70226100	
		R	SVP 2262	70226200	
	65	L	SVP 2271	70227100	
		R	SVP 2272	70227200	
	80	L	SVP 2281	70228100	
		R	SVP 2282	70228200	
	100	L	SVP 2291	70229100	
		R	SVP 2292	70229200	
	Stumpftür Stulp: 235 x 24	55	L/R	SVP 2257/2258	70225700
		60	L/R	SVP 2267/2268	70226700
		65	L/R	SVP 2277/2278	70227700
		80	L/R	SVP 2287	70228700
100		L/R	SVP 2297	70229700	
RZ (A = 74)	Falztür Stulp: 235 x 20	60	L	SVP 2361	70236100
			R	SVP 2362	70236200
	65	L	SVP 2371	70237100	
		R	SVP 2372	70237200	
	80	L	SVP 2381	70238100	
		R	SVP 2382	70238200	
	100	L	SVP 2391	70239100	
		R	SVP 2392	70239200	
	Stumpftür Stulp: 235 x 24	60	L/R	SVP 2367/2368	70236700
		65	L/R	SVP 2377/2378	70237700
		80	L/R	SVP 2387	70238700
		100	L/R	SVP 2397	70239700

Alle Massangaben in Millimeter (mm)  
**PZ** Profilzylinder **RZ** Rundzylinder **L** DIN links **R** DIN rechts


**SVP 2xxx  
für Rohrrahmentüren**



Schliesszylinder	Türart	Dornmass B	DIN	Typ	Bestell-Nr.
PZ (A = 92)	Profilrahmentür Stulp: 270 x 24	35	Universell	SVP 2719	70271900
		40	Universell	SVP 2729	70272900
		45	Universell	SVP 2739	70273900
RZ (A = 94)	Profilrahmentür Stulp: 270 x 24	35	Universell	SVP 2819	70281900
		40	Universell	SVP 2829	70282900
		45	Universell	SVP 2839	70283900

Alle Massangaben in Millimeter (mm)  
**PZ** Profilzylinder **RZ** Rundzylinder

# SVP 2000 F – Selbstverriegelndes Panik-Motorschloss mit integriertem Power Reserve Modul für Feuer- und Rauchschutztüren

SVP 2xxx F 

Selbstverriegelndes Panik-Motorschloss mit optimierter mechanischer und elektrischer Ablaufsicherung. **Geeignet für Feuer- und Rauchschutztüren durch ein integriertes PR-Modul, ohne Dauerauffunktion im Stand alone Betrieb.** Betriebsarten direkt per analoger Ansteuerung, mit externer Steuerung SVP-S 3x DCW® (Schweiz) und SVP-S 4x DCW® (Stand-Alone mit voller Funktionalität) oder per DCW®-BUS an SafeRoute und/oder ED möglich. LED-Zustandsanzeige weist Fehlermeldungen aus, wie falsche Betriebsspannung oder BUS-Verbindung unterbrochen und weitere! Duisburgfunktion: kompatibel mit Zylindern aller Bauarten, auch Elektronik- und Freilaufzylindern. Mit Zustandsabfragen zur Detektion von „verriegelt“ (>90 %), „entriegelt“ (<10 % des Riegelweges), „Tür auf/zu“ über Steuerfalle sowie „Drückerbetätigung / Panikentriegelung“ und "Zylinderkontakt". Zweipunktverriegelung durch Federvorspannung nach Türschliessung. Universal-Steuerfalle (24 mm Stulp-Varianten DIN-links und DIN-rechts verwendbar). Panikentriegelung über Drücker nach EN 179 oder Panikstange nach EN 1125 sowie Wechselfunktion zur Entriegelung über Schlüssel von aussen. Stahlriegel 20 mm ausschliessend, 9 mm Vierkantnuss. Korrosionsgeschützter Schlosskasten in DIN-Abmessungen, Stulp und zum Lieferumfang gehörendes Schliessblech aus Edelstahl. Anschluss an 24V. Einheitlicher Anschluss über das SVP-A 1100 Anschlusskabel (gesondert zu bestellen). Einbruchschutz bis RC2 in geeigneten Türsystemen erreichbar.

Versorgungsspannung	24 V DC stabilisiert (+/- 15 %)
Stromaufnahme	0,05 A (max. 0,3 A)
Bus-Betrieb	DCW®-Bus oder CAN-Bus (ISO 11898-3)
Signal "verriegelt":	Ausgang schaltet gegen GND, 30 mA bei max. 30 V DC

## Ausführung

- Vollblatt Falztür (Winkelschliessblech)
- Vollblatt Stumpftür (Lappenschliessblech)
- Profilrahmentür (Lappenschliessblech)
- DIN links  DIN rechts

## Lochung

- Profilylinder PZ  Rundzylinder RZ

**B** Dornmass \_\_\_\_\_ mm

## Erforderliches Zubehör (gesondert bestellen):

- dormakaba SVP-A Anschlusskabel
- dormakaba KÜ/KS Kabelübergang/Kabelspirale
- dormakaba TK Reed-Türkontakt

## Steuerung über

- dormakaba SVP-S3x (CH)/ S4x DCW® Motorschloss-Steuerung
- SafeRoute
- Automatik Antrieb ED100/250

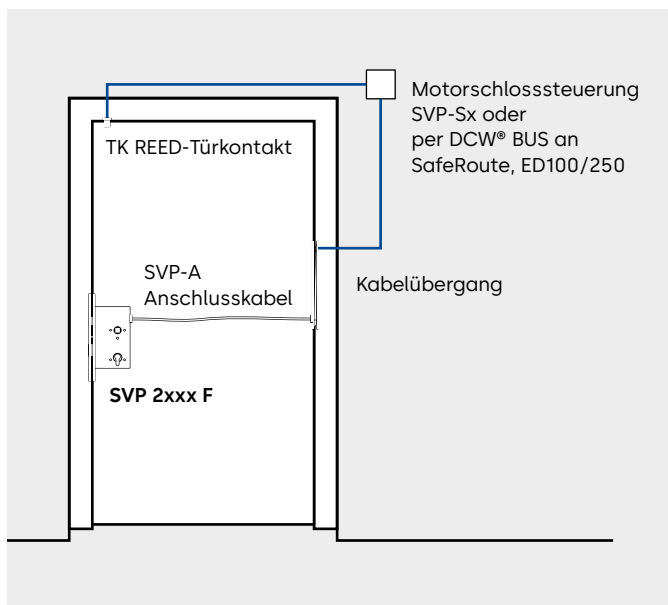
## Weiteres Zubehör

siehe Seite 76

## Mass- und Einbauzeichnungen

siehe Seite 12

## SVP 2xxx F Schlossanlage



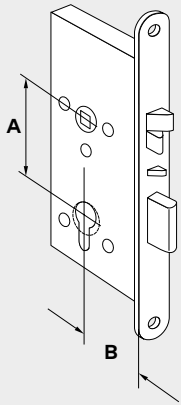
## Kabelbelegung

Kabel-farben	SVP 2xxx F Funktion		
	CAN	Stand alone	DCW (SVP-S3x, S4x, SafeRoute oder ED 100/250)
schwarz	GND (3)	GND (3)	GND (3)
braun	-	-	-
rosa/grau	-	-	-
rot	-	SVP entriegeln über GND-Kontakt	-
weiss	+24 V DC (1)	+24 V DC (1)	+24 V DC (1)
gelb	CAN L	-	A (DCW® Daten)
grün	CAN H	-	B (DCW® Daten)
grau	-	-	-
rosa	-	-	-
rot/blau	-	-	-
blau	-	Türkontakt über GND-Kontakt	-
violett	SVP verriegelt	SVP verriegelt 30 mA Out	SVP verriegelt 30 mA Out

- = nicht belegen



**SVP 2xxx F  
für Vollblatttören**

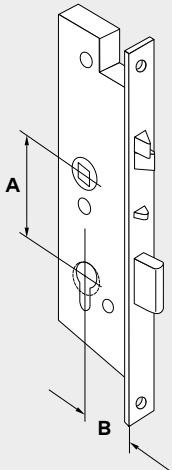


Schliesszylinder	Türart	Dornmass B	DIN	Typ	Bestell-Nr.	
PZ (A = 70)	Stumpftür Stulp 250 x 20 (nur für Frankreich)	50	L/R	SVP 2241 F	70224129	
	Stumpftür Stulp 250 x 25 (nur für Frankreich)	50	L/R	SVP 2247 F	70224729	
PZ (A = 72)	Falztür Stulp: 235 x 20	55	L	SVP 2251 F	70225120	
			R	SVP 2252 F	70225220	
		60	L	SVP 2261 F	70226120	
			R	SVP 2262 F	70226220	
		65	L	SVP 2271 F	70227120	
			R	SVP 2272 F	70227220	
		80	L	SVP 2281 F	70228120	
			R	SVP 2282 F	70228220	
		100	L	SVP 2291 F	70229120	
			R	SVP 2292 F	70229220	
		Stumpftür Stulp: 235 x 24	55	L/R	SVP 2257 F	70225720
			60	L/R	SVP 2267 F	70226720
			65	L/R	SVP 2277 F	70227720
			80	L/R	SVP 2287 F	70228720
100	L/R		SVP 2297 F	70229720		
RZ (A = 74)	Falztür Stulp: 235 x 20	60	L	SVP 2361 F	70236120	
			R	SVP 2362 F	70236220	
		65	L	SVP 2371 F	70237120	
			R	SVP 2372 F	70237220	
		80	L	SVP 2381 F	70238120	
			R	SVP 2382 F	70238220	
		100	L	SVP 2391 F	70239120	
			R	SVP 2392 F	70239220	
		Stumpftür Stulp: 235 x 24	60	L/R	SVP 2367 F	70236720
			65	L/R	SVP 2377 F	70237720
			80	L/R	SVP 2387 F	70238720
			100	L/R	SVP 2397 F	70239720

Alle Massangaben in Millimeter (mm)

PZ Profilzylinder RZ Rundzylinder L DIN links R DIN rechts F integr. Power Reserve Modul

**SVP 2xxx F  
für Rohrrahmentüren  
in Feuer-/Rauch-  
schutztüren**



Schliesszylinder	Türart	Dornmass B	DIN	Typ	Bestell-Nr.
PZ (A = 92)	Profilrahmentür Stulp: 270 x 24	35	Universell	SVP 2719 F	70271920
		40	Universell	SVP 2729 F	70272920
		45	Universell	SVP 2739 F	70273920
RZ (A = 92)	Profilrahmentür Stulp: 270 x 24	35	Universell	SVP 2819 F	70281920
		40	Universell	SVP 2829 F	70282920
		45	Universell	SVP 2839 F	70283920

Alle Massangaben in Millimeter (mm)

PZ Profilzylinder RZ Rundzylinder F integr. Power Reserve Modul

# SVA/SVI Schlosskombinationen. Selbstverriegelnde Panikschlösser für 2-flügelige Türen

Mit der Kombination aus Gangflügelschloss (SVA) und Standflügelschloss (SVI) verriegelt die Tür automatisch bei jedem Schliessen. Der Standflügel, wie auch der Gangflügel kann jederzeit in Fluchrichtung gemäss EN 179 oder EN 1125 geöffnet werden.

- Versicherungstechnischer Verschluss mit Zweipunktverriegelung über Riegel und Kreuzfalle am Gangflügel und Stangenverriegelung am Standflügel
- Produktvarianten für Vollblatt- und Profiltüren, für Profil- und Rundzylinder
- Gang- und Standflügelschlösser kombinierbar



## Gangflügelschlösser SVA

### SVA 5000

- Rein mechanisches Schloss mit Panikfunktion und mechanischer Ablaufsicherung

### SVA 4000

- Elektrisch überwachtes Panikschloss
- Mit manipulationsgeschützten Detektoren zur Überwachung von Falle, Zylinder, Türdrücker und Riegel.

### SVA 6000

- Elektrisch überwachtes Panikschloss mit geteilter Drückernuss zum elektrischen Ein-/Ausklappen des Aussendrückers
- Zustandsmeldung für Steuerfalle, Riegel, Zylinderkontakt und Türdrücker

### SVA 2000

- Motorschloss in den Betriebsarten: Analog mit Steuerung, über DCW® - oder CAN-BUS oder autark ohne Steuerung.
- Zustandsmeldung für Steuerfalle, Riegel, Zylinderkontakt und Türdrücker
- Direktanbindung an Drehtürantriebe dormakaba ED oder Fluchtwegsicherungssystem SafeRoute

### SVA 2000 F

- Motorschloss wie SVA 2000, jedoch mit integriertem PR-Modul für den Einsatz in Feuer und Rauchschutztüren

## Standflügelschlösser SVI

### SVI 5000

- Rein mechanisches Schloss mit Panikfunktion

### SVI 4000

- Elektrisch überwachtes Panikschloss
- Zustandsmeldung der Verriegelungsstange und des Türdrückers

### SVI 2000 F

- Motorschloss in den Betriebsarten: Analog mit Steuerung, über SVA 2000 / F gesteuert
- Zustandsmeldung der Verriegelungsstange und des Türdrückers
- Direktanbindung an Drehtürantriebe dormakaba ED oder Fluchtwegsicherungssystem SafeRoute
- Mit integriertem PR-Modul für den Einsatz in Feuer und Rauchschutztüren

## Kombinationsmatrix SVA / SVI

	SVI 5000	SVI 4000	SVI 2000 F
SVA 5000	●	○	-
SVA 4000	●	●	-
SVA 6000	●	●	-
SVA 2000	●	●	●
SVA 2000 F	●	●	●

● = kompatibel ○ = möglich - = nicht möglich

## F Eignungsnachweis

Die selbstverriegelnden Schösser SVA/SVI sind vom Staatlichen Materialprüfungsamt Dortmund geprüft und güteüberwacht.  
Eine Zulassung oder ein Eignungsnachweis in Verbindung mit der jeweiligen Feuer- und Rauchschutztür kann erforderlich sein.



Die SVA/SVI Schösser sind in Verbindung mit Drückern und Panikstangen verschiedener Hersteller gemäss EN 179 „Notausgangsverschlüsse mit Drücker oder Stossplatte für Türen in Rettungswegen“ und gemäss EN 1125 „Paniktürverschlüsse mit horizontaler Betätigungsstange für Türen in Rettungswegen“ zertifiziert und tragen daher die Konformitätskennzeichnung CE.

### Merkmale und Funktionen selbstverriegelnde Schlosskombinationen SVA/SVI für 2-flügelige Türen

		Gangflügel SVA					Standflügel SVI		
		SVA 5000	SVA 4000	SVA 6000	SVA 2000	SVA 2000 F	SVI 5000	SVI 4000	SVI 2000 F
<b>Zulassungen</b>	Feuer- und Rauchschutztüren	●	●	●	● <sup>2)</sup>	●	●	●	●
	DIN EN 179 / DIN EN 1125	●	●	●	●	●	●	●	●
<b>Panikfunktionen</b>	Türöffnen von Innen über Türdrücker/Griffstange	●	●	●	●	●	●	●	●
	Schliesszwangfunktion (C)	-	-	●	-	-	-	-	-
	Wechselfunktion (E) mit Wechselgarnitur	●	●	-	●	●	-	-	-
<b>Entriegeln</b>	Von Aussen mit Schlüssel	●	●	●	●	●	-	-	-
	Von Aussen über Türdrücker nach elektrischer Freigabe (Integration in Zutrittskontrollsysteme)	-	-	●	-	-	-	-	-
	- Automatische Rückstellung der Freigabe nach nicht erfolgter Türöffnung	-	-	●	●	●	-	-	●
	- Einstellbare Entriegel- bzw. Wiederverriegelungszeit	-	-	-	●	●	-	-	-
	- Dauerentriegelung <sup>3)</sup>	-	-	-	●	● <sup>5)</sup>	-	-	-
	Permanenztritt möglich <sup>1)</sup>	-	-	●	-	-	-	-	-
	Motorschloss (Geeignet für Automatiktüren)	-	-	-	●	●	-	-	●
	Automatische Abschaltung Dauer-Auf/ Dauerentriegelung bei Stromausfall	-	-	●	○ <sup>3)</sup>	○ <sup>3) 5)</sup>	-	-	-
Geeignet für Elektronizylinder	●	●	●	●	●	-	-	-	
<b>Überwachung</b>	Meldung "Tür auf/zu"	-	●	●	●	●	-	-	-
	Meldung "Tür verriegelt/entriegelt"	-	●	●	●	●	-	●	●
	Meldung "Drücker betätigung/Panikfunktion"	-	●	●	●	●	-	●	●
	Meldung "Zylinderkontakt"	-	●	●	●	●	-	-	-
	Meldung "Treibriegelstange"	-	-	-	-	-	-	●	●
	Sabotagelinie	-	●	●	●	●	-	-	-
	DCW®-/CAN-Bus-Schnittstelle	-	-	-	●	●	-	-	●
<b>Einbruchschutz</b>	versicherungstechnischer Verschluss (2-Punkt-Verriegelung)	●	●	●	●	●	●	●	●
	Mechanische Selbstverriegelung	●	●	●	●	●	●	●	●
<b>Funktionsprinzip</b>	Mechanisch (ohne Verkabelung)	●	-	-	-	-	●	-	-
	Mechanisch mit elektrischer Überwachung	-	●	●	-	-	-	●	-
	Motorisch entriegeln	-	-	-	●	●	-	-	●
	Aussendrücker elektrisch ein- / auskuppelbar	-	-	●	-	-	-	-	-
<b>Sonstiges</b>	Mechanische Ablaufsicherung	●	●	●	●	●	●	●	●
	Elektronische Ablaufsicherung	-	-	-	●	●	-	-	●

● = ja    - = nein    ○ = Option

<sup>1)</sup> DAUERAUF-Funktion auch an Feuer- und Rauchschutztüren zulässig, da Zuhaltung im Brandfall gegeben ist.

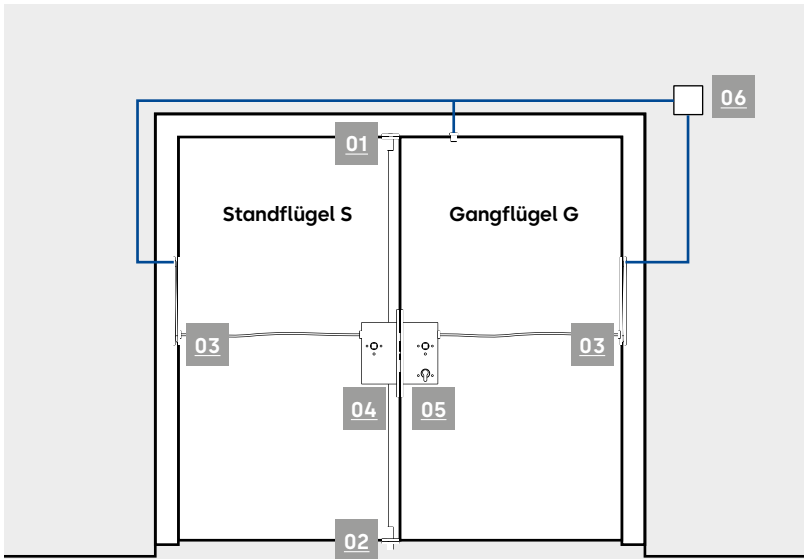
<sup>2)</sup> Bei Feuer- und Rauchschutztüren in Verbindung mit dem PR-Modul (Notstrompuffer).

<sup>3)</sup> In Feuer- und Rauchschutztüren nicht für Dauerentriegelung zugelassen, da Zulassung im Brandfall nicht gewährleistet ist.

<sup>4)</sup> In Abhängigkeit des verwendeten SVA Schlosses am Gangflügel.

<sup>5)</sup> Nur in Kombination mit dem ED 100/250, SVP S3x /4x oder SafeRoute.

# Bauteile einer SVA/SVI Schlossanlage



**01** Stangenschliessblech für Türzarge und Schaltschloss für obere Treibriegelstange

**02** Stangenführung und Bodenmulde

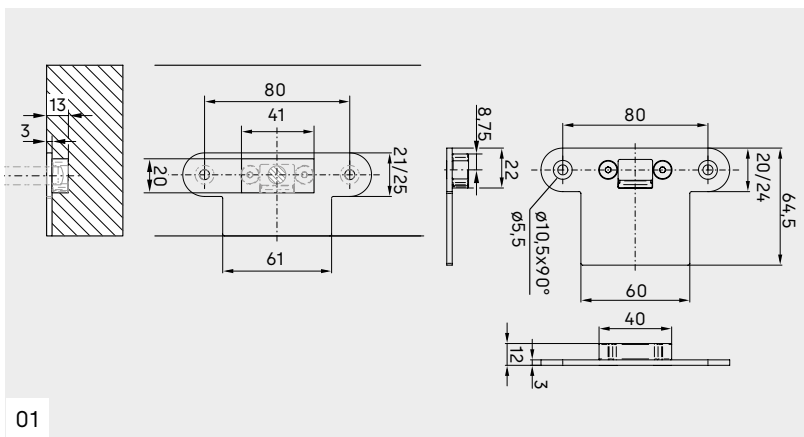
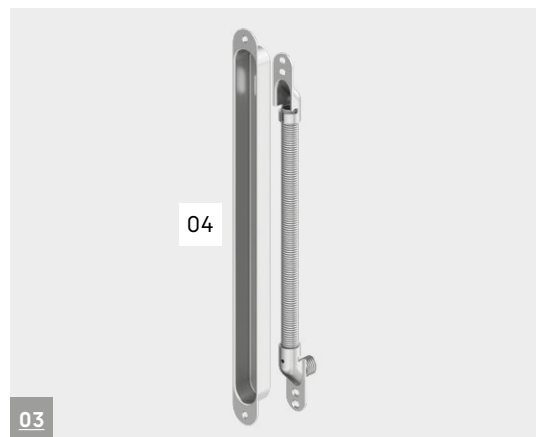
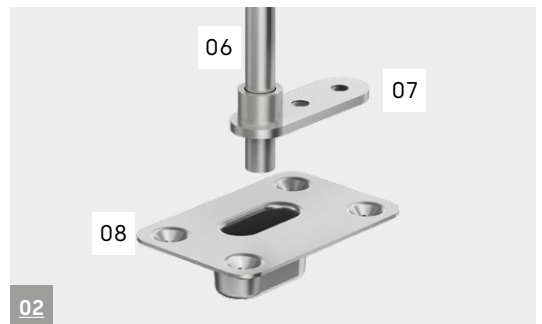
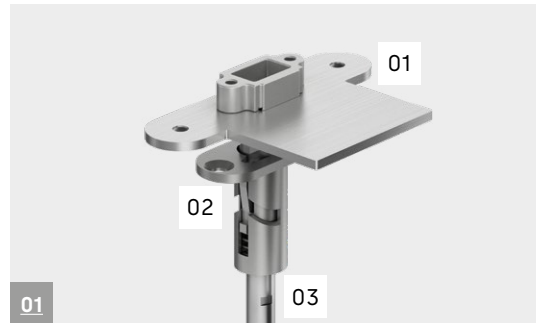
**03** SVP-A Anschlusskabel und Kabelübergang von Türflügel zur Türzarge bei der Verwendung elektrischer Panikschlösser.

**04** SVI Panikschloss für den Standflügel mit unterer und oberer Treibriegelstange  
Das SVI Standflügelschloss dient als Gegenkasten für ein SVA Panikschloss.

Das SVI Standflügelschloss ist in unterschiedlichen Varianten für Rohrrahmen- und Vollblatttüren erhältlich.

**05** SVA Panikschloss für den Gangflügel ist in unterschiedlichen Varianten für Rohrrahmen- und Vollblatttüren erhältlich.

**06** Optional: Motorschlosssteuerung nur für SVA 2xxx oder SVA 2xxx F nötig, wenn die Steuerung des Panikschloss nicht direkt über den Daten-Bus an SafeRoute oder einen Automatantrieb ED 100 / 250 erfolgt. Siehe Kapitel Zubehör.



## 01 Stangenschliessblech

Zur Montage an der Türzarge zur Aufnahme der oberen Treibriegelstange im Standtürlügel.

## 02 Schaltschloss

Zur Montage am Standtürlflügel

## 03 Obere Treibriegelstange

Verriegelungselement des SVI xxxx  
Standflügel Schlosses.

## 04 Kabelübergang

dormakba bietet verschiedene Lösungen für den  
Übergang des Anschlusskabels vom Türflügel zur  
Türzarge. Der Kabelübergang wird nicht benötigt  
beim SVA 5xxx und SVI 5xxx. Siehe Kapitel Zubehör.

## 05 Anschlusskabel SVP A (ohne Abbildung)

Das Anschlusskabel für den Anschluss elektrischer  
Panikschlösser. Das Anschlusskabel wird nicht  
benötigt beim SVA 5xxx und SVI 5xxx. Siehe Kapitel  
Zubehör.

## 06 Untere Treibriegelstange

## 07 Stangenführung

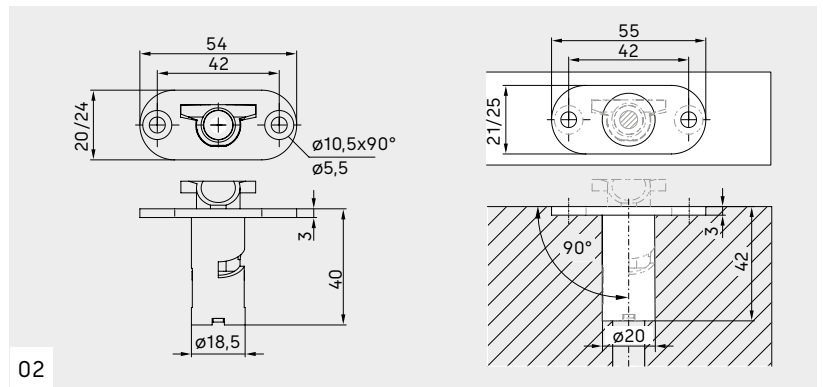
Zur Montage am Standtürlflügel.

## 08 Bodenmulde

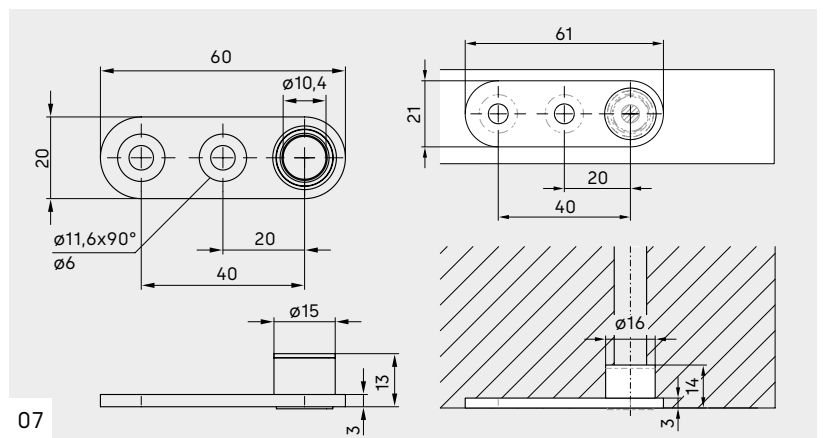
Einfache Bodenmulde zur Aufnahme der unteren  
Treibriegelstange

## 09 Verstellbare Bodenmulde

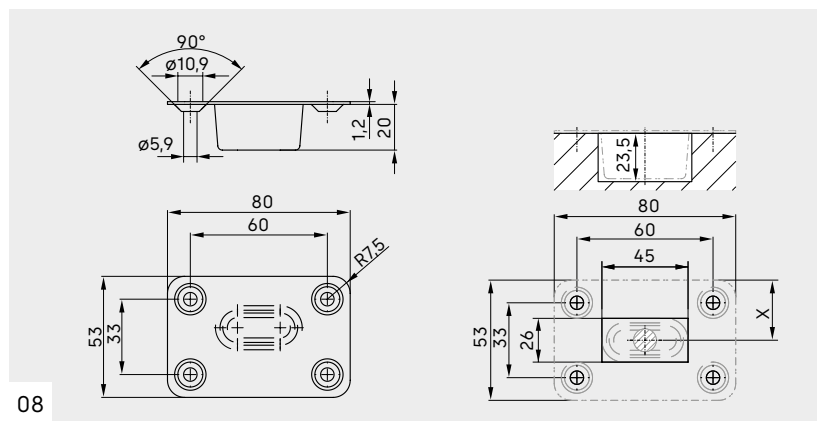
Alternative zur einfachen Bodenmulde zur  
Aufnahme der unteren Treibriegelstange



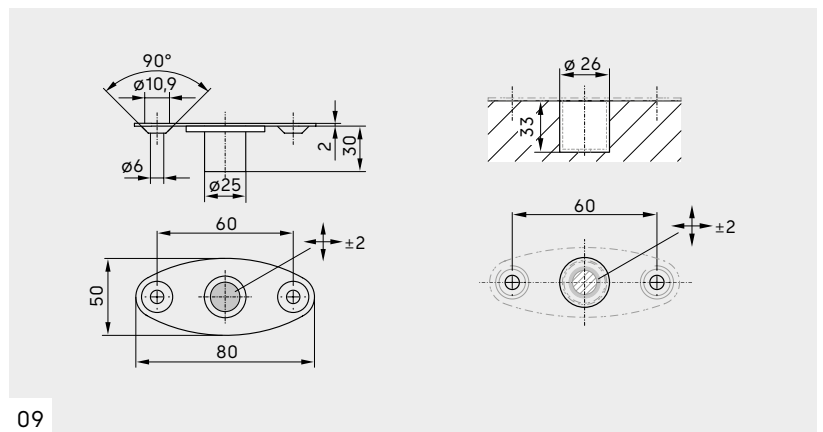
02



07

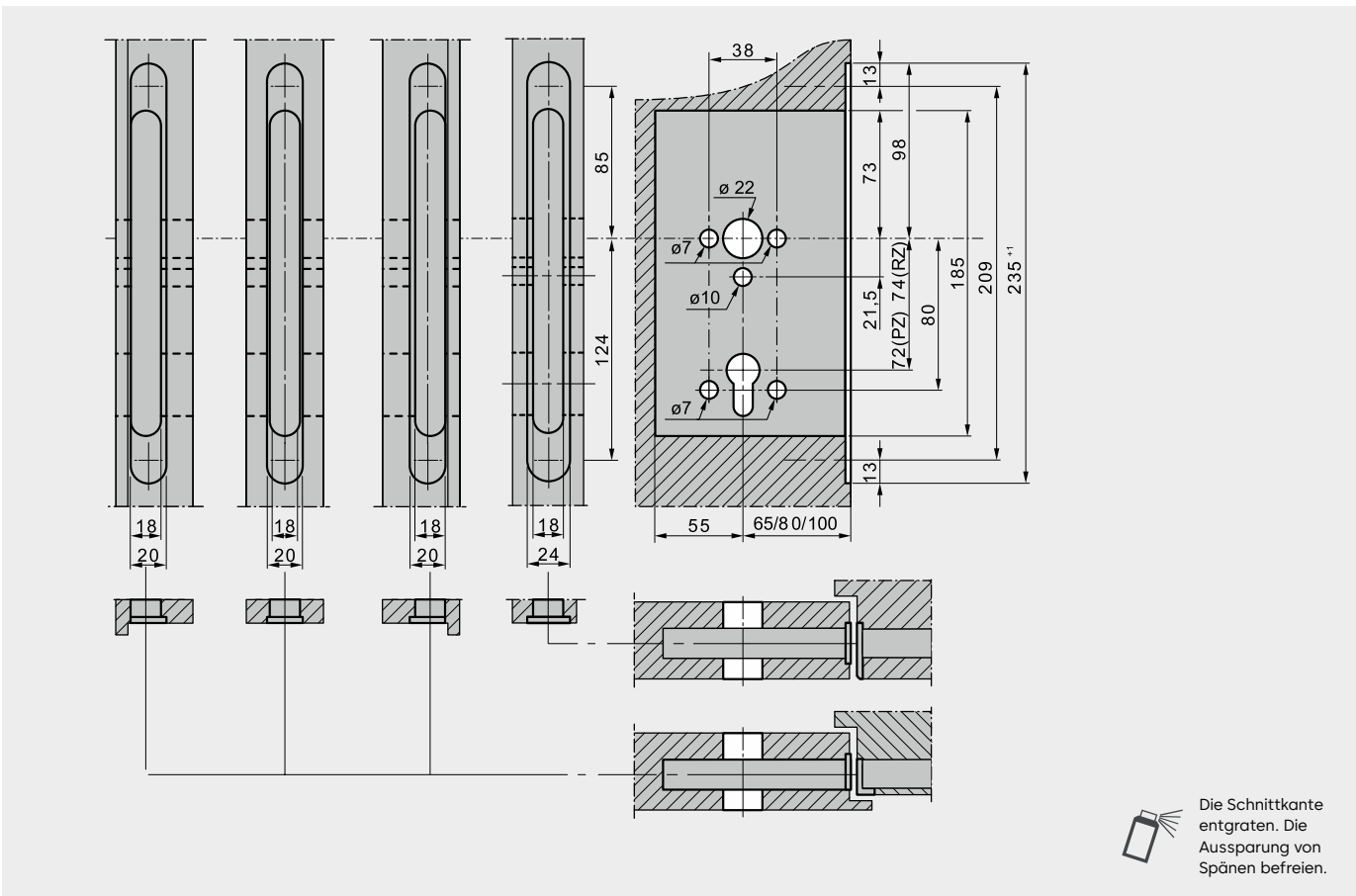
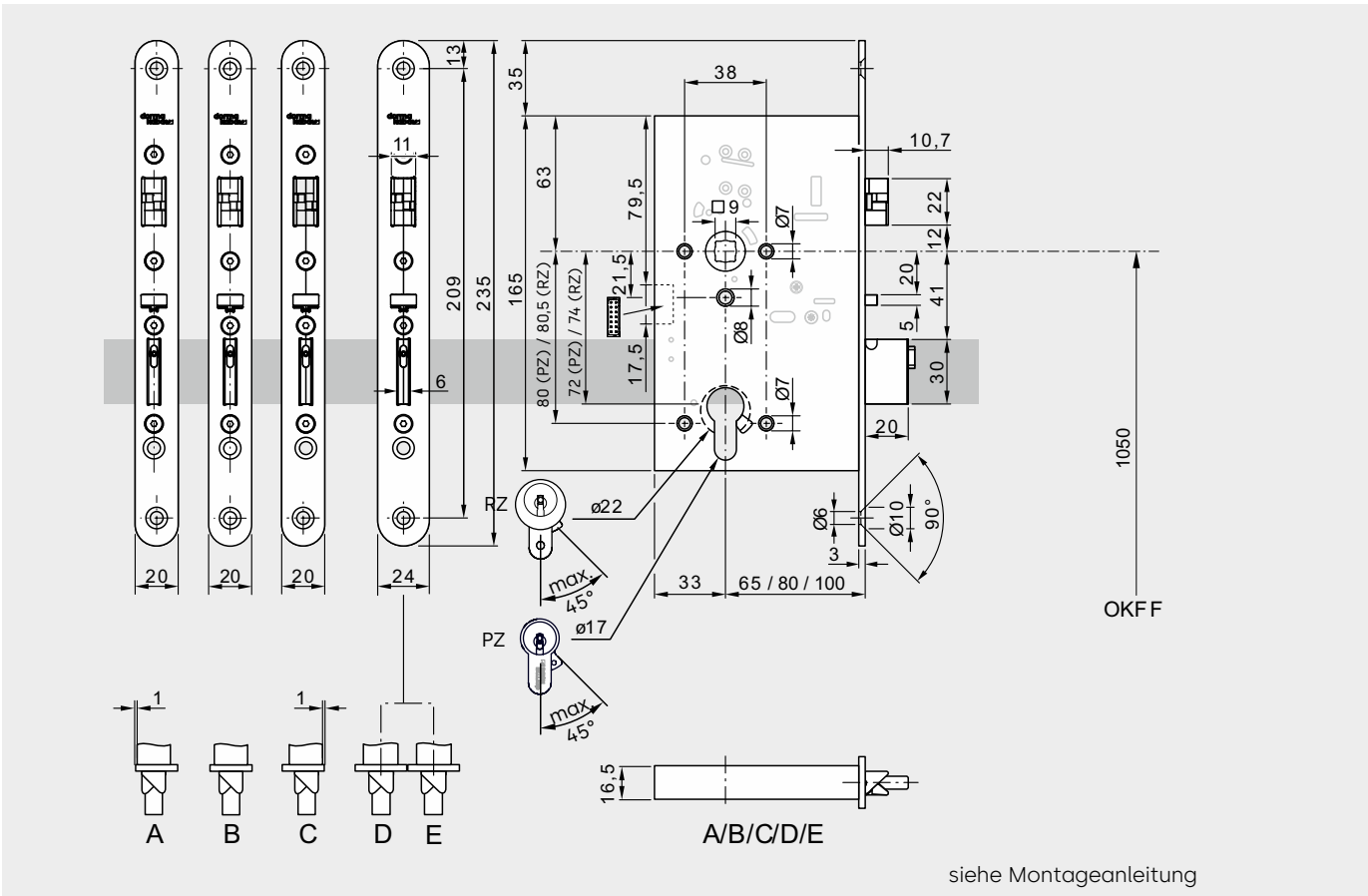


08

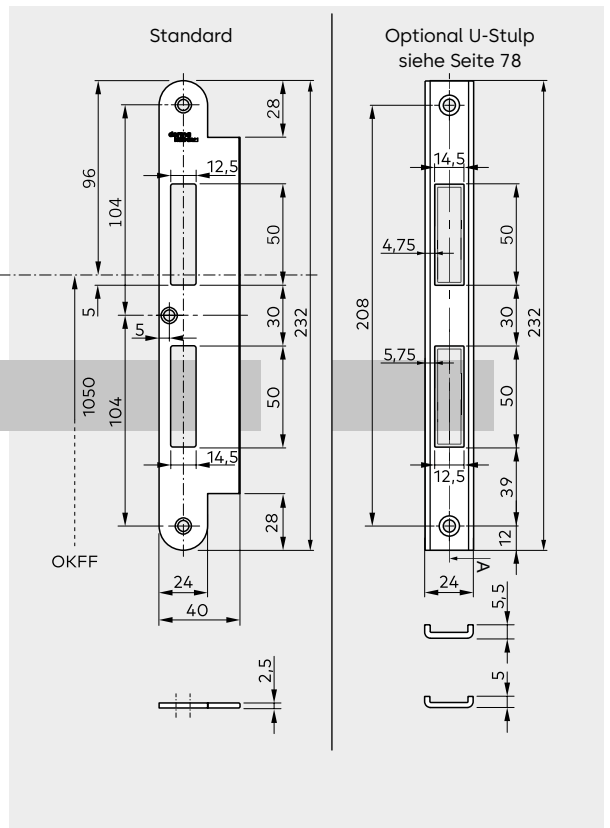
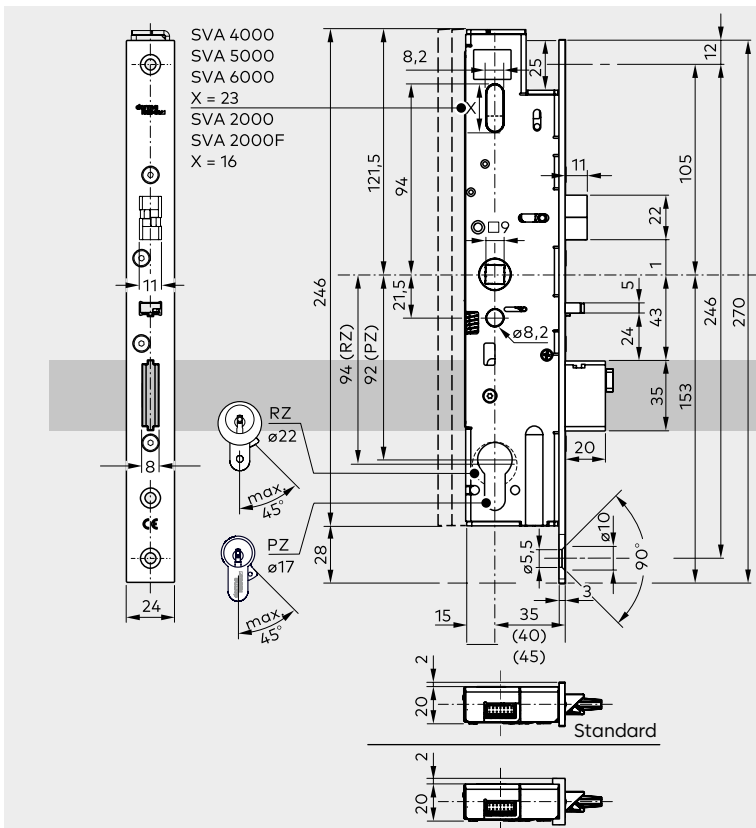


09

# Abmessungen und Ausschnitte SVA 2xxx / SVA 4xxx / SVA 5xxx / SVA 6xxx für Vollblatttüren

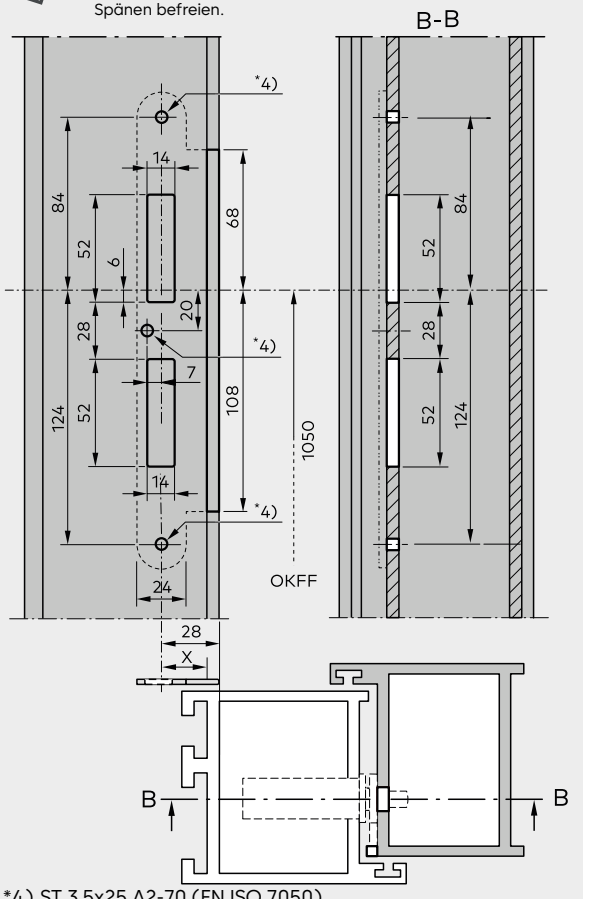
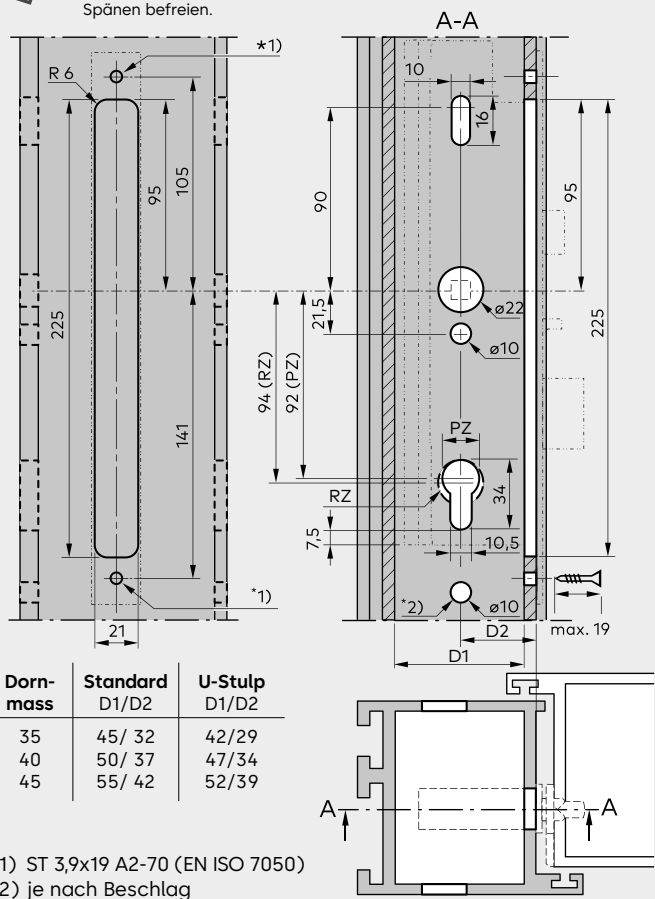


# Abmessungen und Ausschnitte SVA 2xxx / SVA 4xxx / SVA 5xxx / SVA 6xxx für Rohrrahmentüren



Die Schnittkante entgraten. Die Aussparung von Spänen befreien.

Die Schnittkante entgraten. Die Aussparung von Spänen befreien.

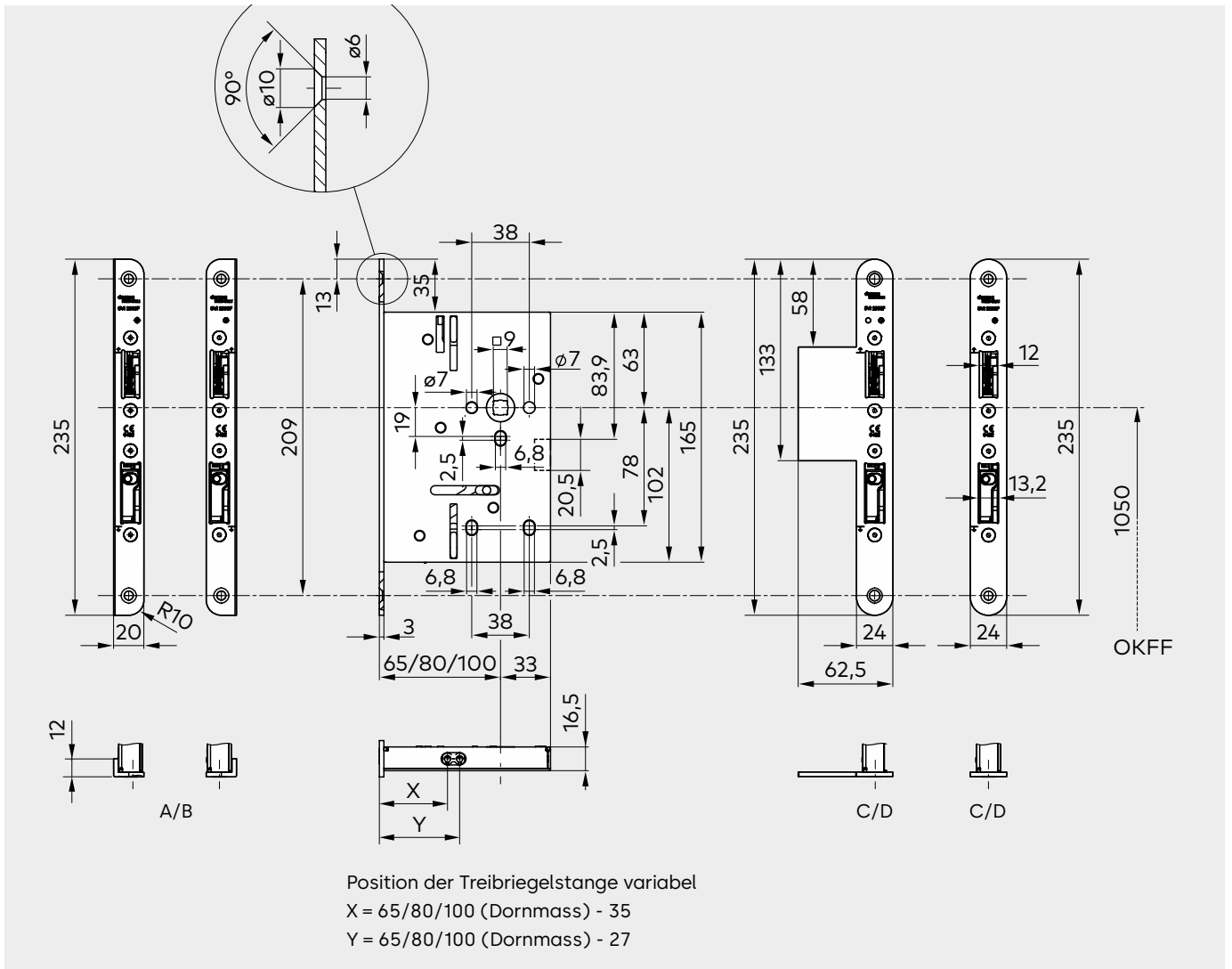


Dorn-mass	Standard D1/D2	U-Stulp D1/D2
35	45/ 32	42/29
40	50/ 37	47/34
45	55/ 42	52/39

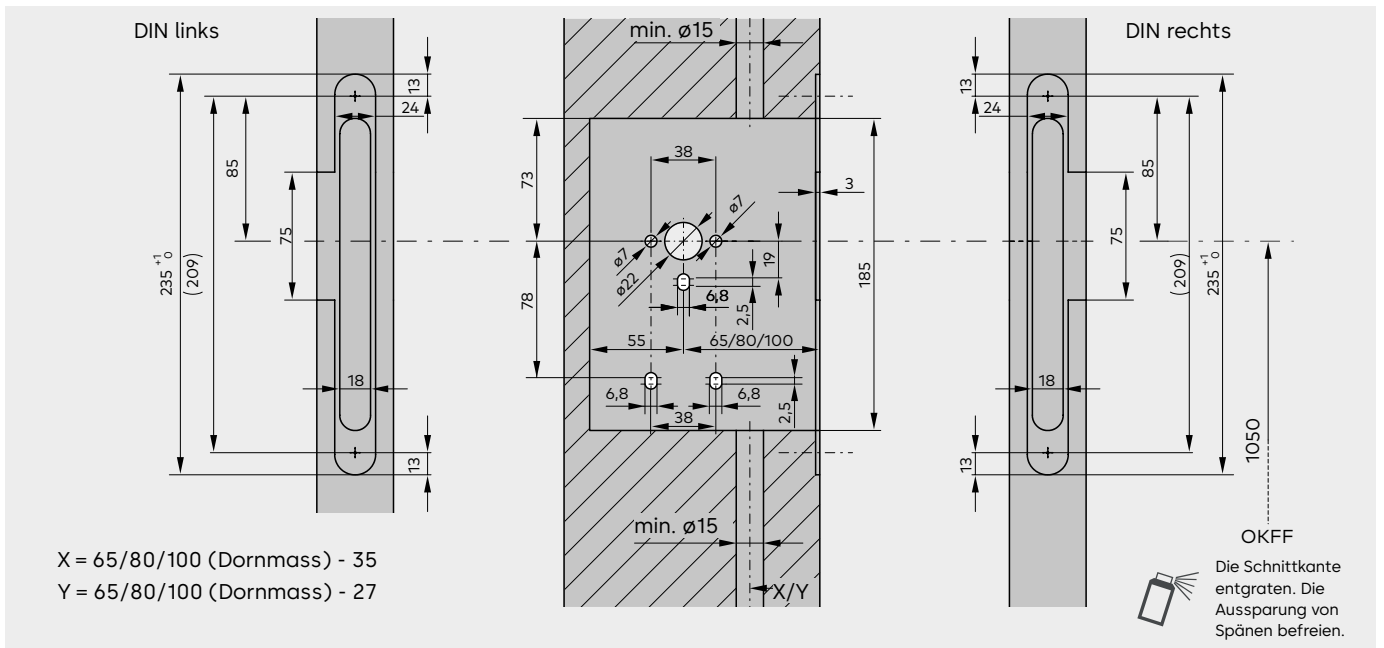
\*1) ST 3,9x19 A2-70 (EN ISO 7050)  
 \*2) je nach Beschlag

\*4) ST 3,5x25 A2-70 (EN ISO 7050)

## Abmessungen und Ausschnitte SVI 2xxx F / SVI 4xxx / SVI 5xxx für Vollblatttüren

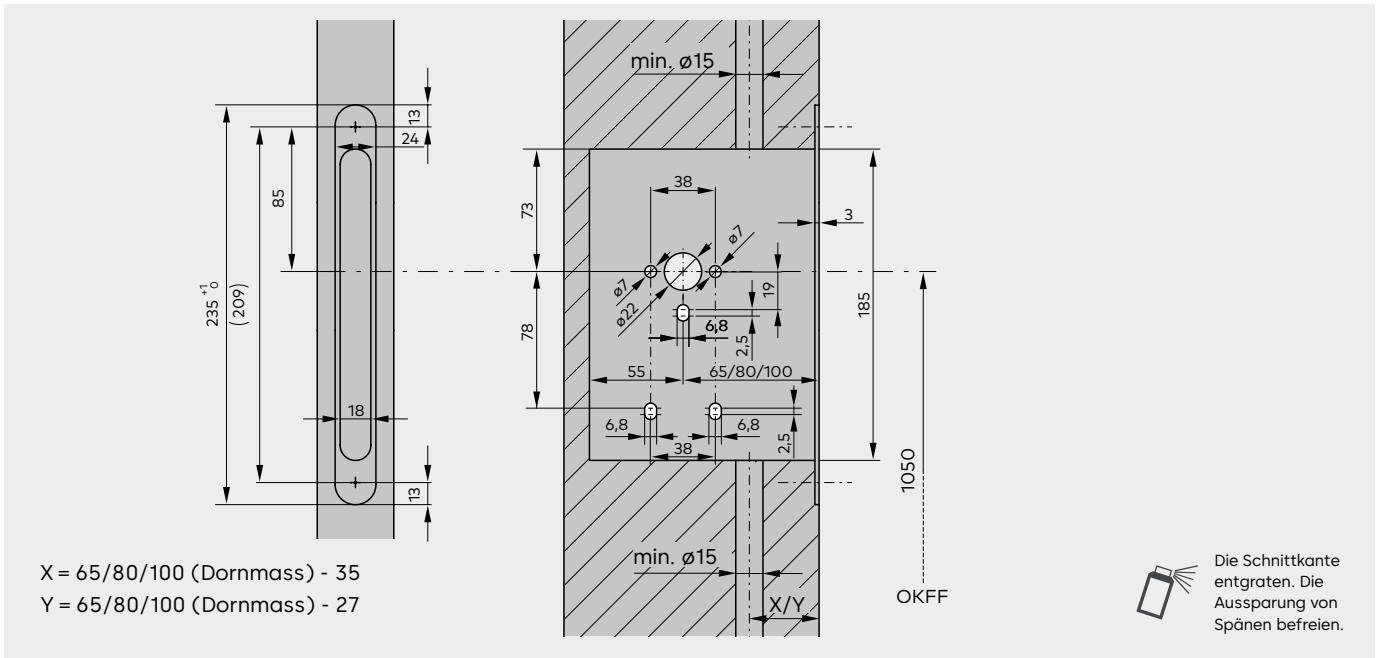


### Ausschnitte Ausführung mit Lappenstulp

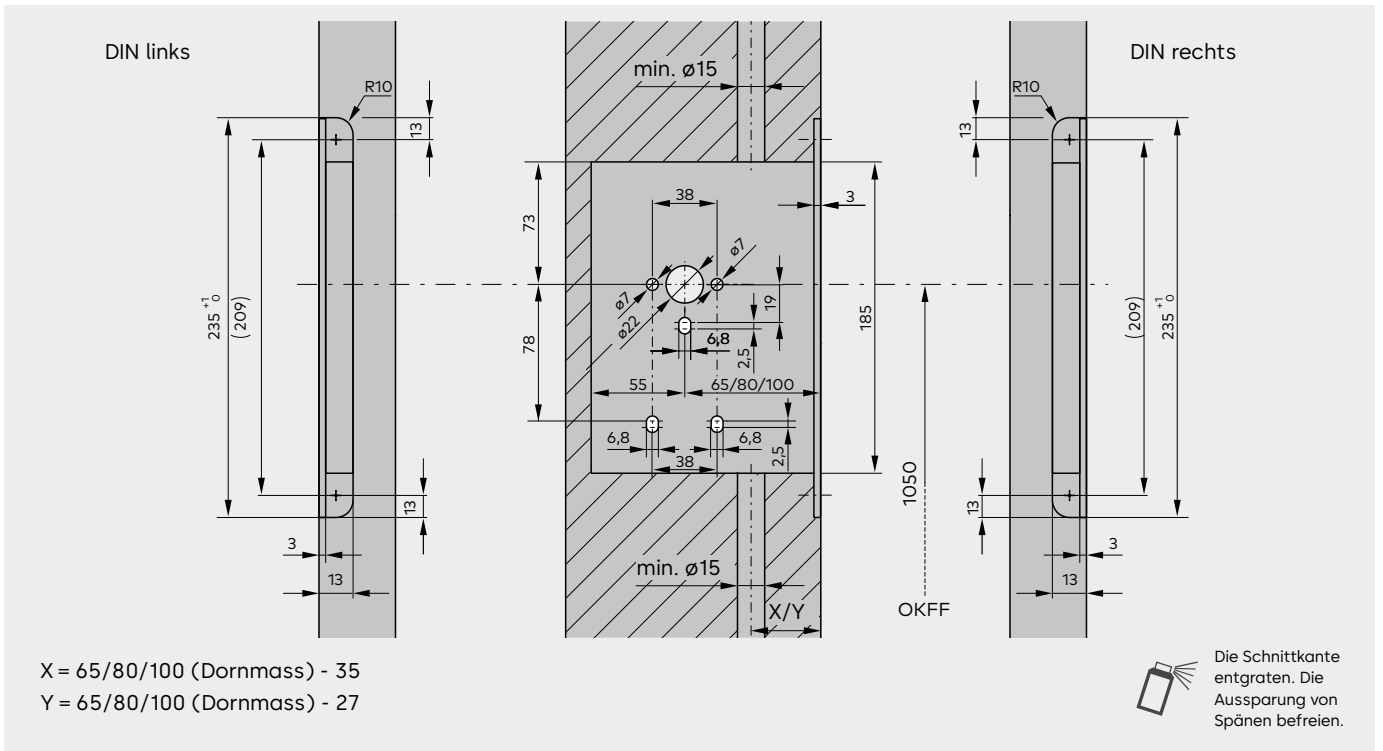




### Ausschnitte Ausführung mit Flachstulp

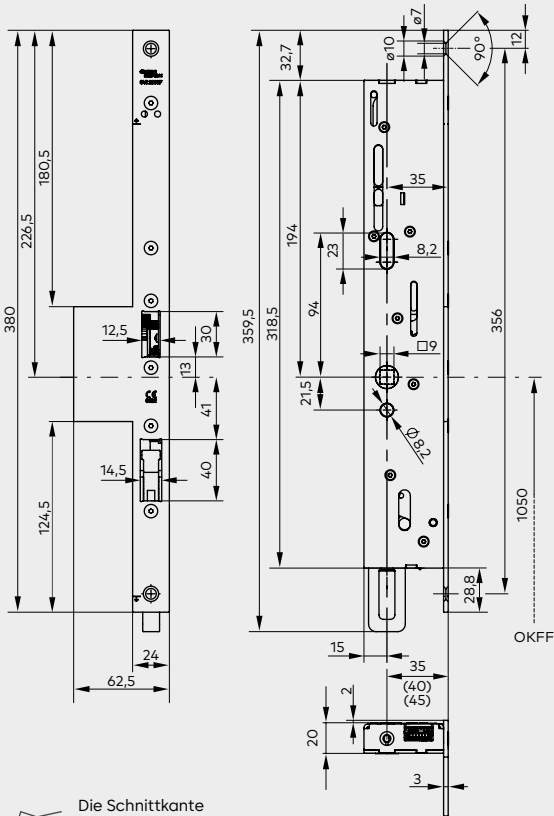


### Ausschnitte Ausführung mit Winkelstulp

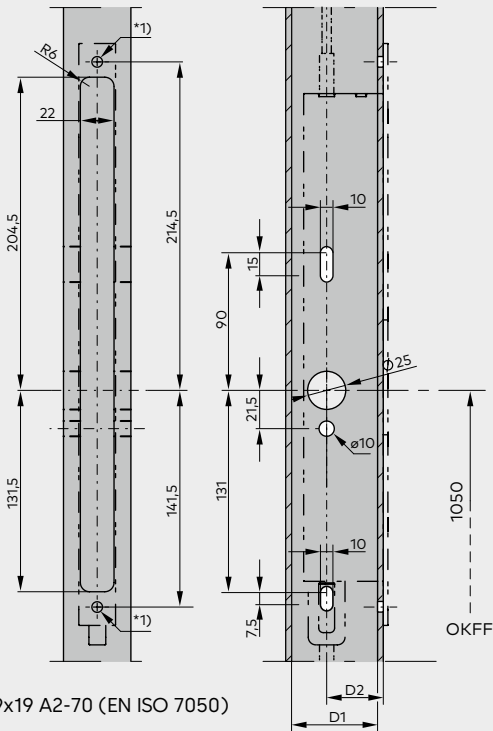


# Abmessungen und Ausschnitte SVI 2xxx F für Rohrrahmentüren

Standard



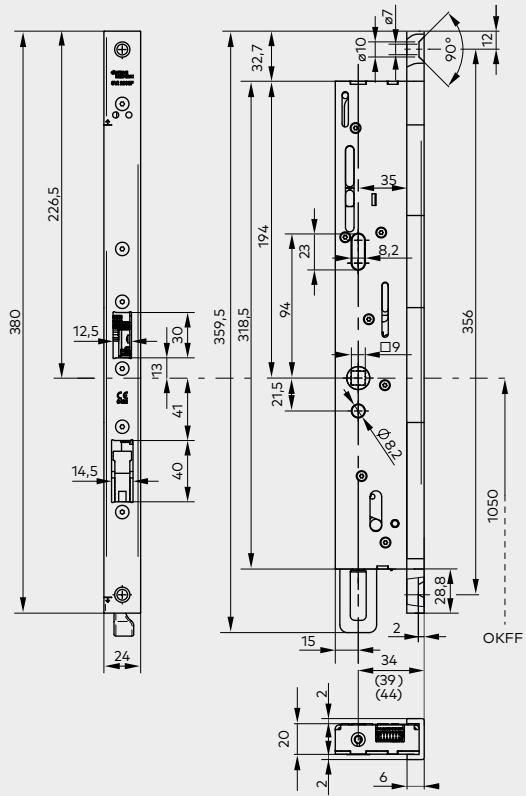
Die Schnittkante entgraten. Die Aussparung von Spänen befreien.



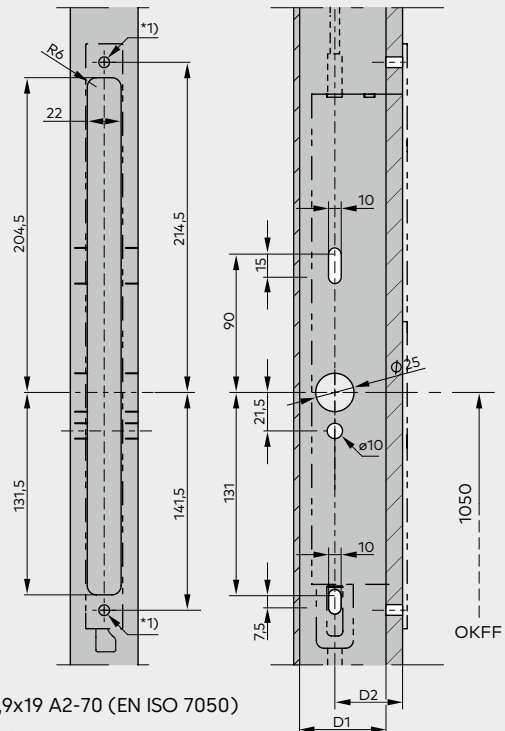
\*1) ST 3,9x19 A2-70 (EN ISO 7050)

Dornmass	Standard D1/D2
35	45/ 32
40	50/ 37
45	55/ 42

Optional U-Stulp siehe Seite 78



Die Schnittkante entgraten. Die Aussparung von Spänen befreien.





\*1) ST 3,9x19 A2-70 (EN ISO 7050)

Dornmass	U-Stulp D1/D2
34	42/29
39	47/34
44	52/39



## SVA 5000 – Selbstverriegelndes Panikschloss

SVA 5xxx  

Aktives, selbstverriegelndes mechanisches Panikschloss für den Gangflügel bei 2-flügeligen Türanlagen mit optimierter mechanischer Ablaufsicherung. Duisburgfunktion: kompatibel mit Zylindern aller Bauarten, auch Elektronik- und Freilaufzylindern. Zweipunktverriegelung durch Federvorspannung nach Türschliessung. Universal-Steuerfalle, 270 x 24 mm Stulp-Varianten DIN-links und DIN-rechts verwendbar.

Panikentriegelung über Drücker oder Panikstange gemäss EN 179, EN 1125 und EN 12209. Wechselfunktion zur Entriegelung über Schlüssel von aussen. Stahlriegel 20 mm ausschliessend, 9 mm Vierkantnuss. Korrosionsgeschützter Schlosskasten in DIN-Abmessungen, Stulp und zum Lieferumfang gehörendes Schliessblech aus Edelstahl.

### Ausführung

- Vollblatt Falztür
- Vollblatt Stumpftür
- Profilrahmentür
- DIN links
- DIN rechts

### Lochung

- Profilzylinder PZ
- Rundzylinder RZ

**B** Dornmass \_\_\_\_\_ mm

Erforderliches Zubehör (gesondert bestellen):

- SVI 5xxx oder SVI 4xxx

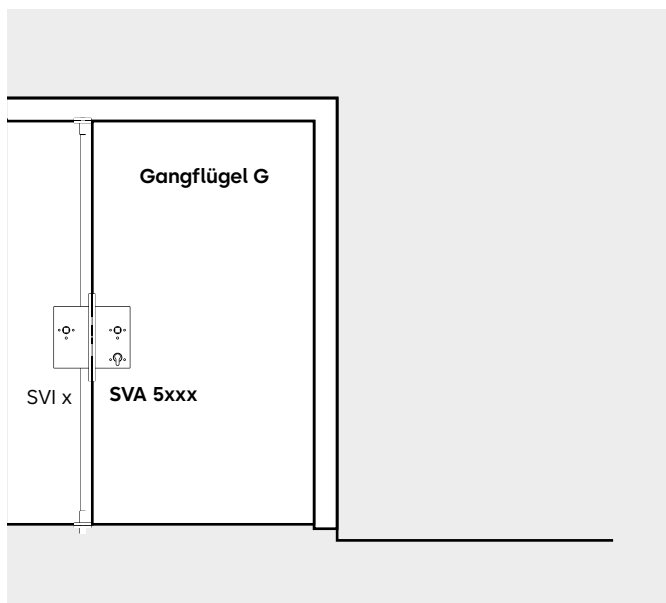
### Weiteres Zubehör

siehe Seite 76

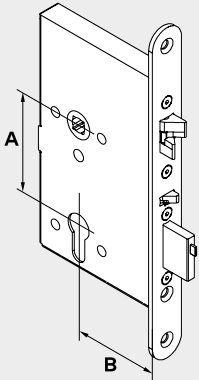
### Mass- und Einbauzeichnungen

siehe Seite 38

### SVA 5xxx Schlossanlage am Gangflügel



**SVA 5xxx  
für Vollblattdüren  
(Gangflügel)**

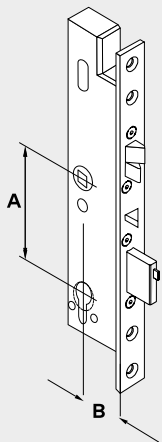


Schliesszylinder	Türart	Dornmass B	DIN	Typ	Bestell-Nr.
PZ (A = 72)	Falztür Stulp: 235 x 20	65	Links	SVA 5271	70010016
			Rechts	SVA 5272	70010017
	80	Links	SVA 5281	70010018	
		Rechts	SVA 5282	70010019	
	100	Links	SVA 5291	70010020	
		Rechts	SVA 5292	70010021	
Stumpftür Stulp: 235 x 24	65	L/R	SVA 5277	70010024	
	80	L/R	SVA 5287	70010025	
	100	L/R	SVA 5297	70010026	
RZ (A = 74)	Falztür Stulp: 235 x 20	65	Links	SVA 5371	70010006
			Rechts	SVA 5372	70010007
	80	Links	SVA 5381	70010318	
		Rechts	SVA 5382	70010319	
	100	Links	SVA 5391	70010320	
		Rechts	SVA 5392	70010321	
Stumpftür Stulp: 235 x 24	65	L/R	SVA 5377	70010009	
	80	L/R	SVA 5387	70010010	
	100	L/R	SVA 5397	70010011	

Alle Massangaben in Millimeter (mm)

PZ Profilzylinder RZ Rundzylinder L DIN links R DIN rechts

**SVA 5xxx  
für Rohrrahmentüren  
(Gangflügel)**




Schliesszylinder	Türart	Dornmass B	DIN	Typ	Bestell-Nr.
PZ (A = 92)	Profiltür Stulp: 270 x 24	35	L/R	SVA 5719	70010030
		40	L/R	SVA 5729	70010031
		45	L/R	SVA 5739	70010032
RZ (A = 94)	Profiltür Stulp: 270 x 24	35	L/R	SVA 5819	70010027
		40	L/R	SVA 5829	70010028
		45	L/R	SVA 5839	70010029

Alle Massangaben in Millimeter (mm)

PZ Profilzylinder RZ Rundzylinder L DIN links R DIN rechts

## SVA 4000 – Selbstverriegelndes Panikschloss mit elektrischen Zustandsabfragen

SVA 4xxx 

Selbstverriegelndes Panikschloss für 2-flügelige Türanlagen, elektrisch überwacht, mit optimierter mechanischer Ablaufsicherung. Mit Zustandsabfragen zur Detektion von „verriegelt“ (> 90%), „entriegelt“ (< 10% des Riegelweges), „Tür auf/zu“ über Steuerfalle sowie „Drückerbetätigung/Panikentriegelung“ und „Zylinderkontakt“. Zweipunktverriegelung durch Federvorspannung nach Türschliessung. Universal-Steuerfalle (24-mm-Stulp-Varianten DIN L/R verwendbar). Panikentriegelung über Drücker, Wechsel zur Entriegelung über Schlüssel von aussen. Stahlriegel 20 mm ausschliessend. 9 mm Vierkantnuss. Korrosionsgeschützter Schlosskasten in DIN-Abmessungen, Stulp und zum Lieferumfang gehörendes Schliessblech aus Edelstahl. Zertifiziert nach EN 179 und nach EN 1125 zum Einsatz mit Paniktürbeschlägen.

Kontaktbelastbarkeit 100 mA bei max. 30 V DC  
Statusmeldungen über potentialfreie Kontakte

### Ausführung

- Vollblatt Falztür
- Vollblatt Stumpftür
- Profilrahmentür
- DIN links  DIN rechts

### Lochung

- Profilzylinder PZ
- Rundzylinder RZ
- B** Dornmass \_\_\_\_\_ mm

Erforderliches Zubehör (gesondert bestellen):

- SVI 5xxx oder SVI 4xxx
- dormakaba SVP-A Anschlusskabel
- dormakaba KÜ/KS Kabelübergang/Kabelspirale

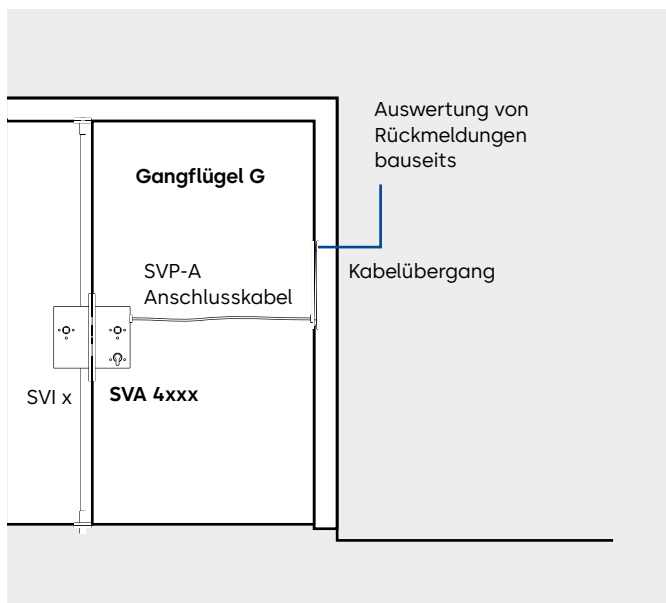
### Weiteres Zubehör

siehe Seite 76

### Mass- und Einbauzeichnungen

siehe Seite 38

### SVA 4xxx Schlossanlage am Gangflügel

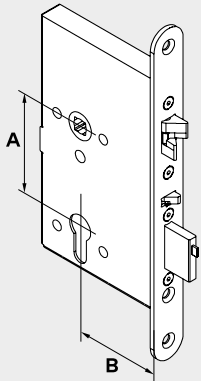


### Kabelbelegung

Kabelfarben	SVA 4xxx Funktion
schwarz	GND
braun	„Steuerfalle ein“, NC
rosa/grau	„SVP entriegelt“, NO
rot	Frei
weiss	Frei
gelb	„SVP entriegelt“ und „Steuerfalle ein“ und Zylinder betätigt/Schloss offen, C
grün	Zylinder betätigt, NO
grau	Sabotagelinie
rosa	Sabotagelinie
rot/blau	„SVP verriegelt“, NC
blau	„Drücker betätigt“, NO
violett	„SVP verriegelt“ und „Drücker betätigt“, C

Auswertung von Rückmeldungen bauseits  
(z. B. in Verbindung mit dormakaba SafeRoute)

**SVA 4xxx  
für Vollblattdüren  
(Gangflügel)**

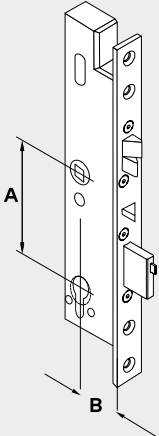


Schliesszylinder	Türart	Dornmass B	DIN	Typ	Bestell-Nr.
PZ (A = 72)	Falztür Stulp: 235 x 20	65	Links	SVA 4271	70010048
			Rechts	SVA 4272	70010049
		80	Links	SVA 4281	70010050
			Rechts	SVA 4282	70010051
		100	Links	SVA 4291	70010052
			Rechts	SVA 4292	70010053
Stumpftür Stulp: 235 x 24		65	L/R	SVA 4277	70010056
		80	L/R	SVA 4287	70010057
		100	L/R	SVA 4297	70010058
RZ (A = 74)	Falztür Stulp: 235 x 20	65	Links	SVA 4371	70010038
			Rechts	SVA 4372	70010039
		80	Links	SVA 4381	70010314
			Rechts	SVA 4382	70010315
		100	Links	SVA 4391	70010316
			Rechts	SVA 4392	70010317
Stumpftür Stulp: 235 x 24		65	L/R	SVA 4377	70010041
		80	L/R	SVA 4387	70010042
		100	L/R	SVA 4397	70010043

Alle Massangaben in Millimeter (mm)

PZ Profilzylinder RZ Rundzylinder L DIN links R DIN rechts

**SVA 4xxx  
für Rohrrahmentüren  
(Gangflügel)**



Schliesszylinder	Türart	Dornmass B	DIN	Typ	Bestell-Nr.
PZ (A = 92)	Profiltür Stulp: 270 x 24	35	L/R	SVA 4719	70010062
		40	L/R	SVA 4729	70010063
		45	L/R	SVA 4739	70010064
RZ (A = 94)	Profiltür Stulp: 270 x 24	35	L/R	SVA 4819	70010059
		40	L/R	SVA 4829	70010060
		45	L/R	SVA 4839	70010061

Alle Massangaben in Millimeter (mm)

PZ Profilzylinder RZ Rundzylinder L DIN links R DIN rechts

## SVA 6000 – Selbstverriegelndes Panik-Schloss

SVA 6xxx   

Selbstverriegelndes Panik-Schloss für 2-flügelige Türanlagen, Ausführungen für Rohrrahmen (67xx/68xx) oder Vollblatttüren (62xx/63xx), elektrisch überwacht, mit geteilter Drückernuss, elektrisch angesteuertem Aussendrücker und optimierter mechanischer Ablaufsicherung. Mit Zustandsabfragen zur Detektion von „verriegelt“ (> 90%), „entriegelt“ (< 10% des Riegelweges), „Tür auf/zu“ über Steuerfalle sowie „Drückerbetätigung/Panikentriegelung und Zylinderkontakt“. Aussendrücker in stromlosem Zustand ausgekuppelt (Arbeitsstrom) bzw. eingekuppelt (Ruhestrom). Über Ansteuerung der Magnetspule (z. B. durch Zutrittskontrollsystem) wird der Aussendrücker ein- bzw. ausgekuppelt. Drücker in Fluchtrichtung ist immer eingekuppelt. Die Ansteuerung des Aussendrückers wird über GND-Kontakt mittels potenzialfreien Schliessers (Arbeitsstrom) bzw. Öffners (Ruhestrom) erzeugt. Dauerauf (permanente Einkuppelung des Aussendrückers, z. B. für Tagesbetrieb) möglich. Zweipunktverriegelung durch Federvorspannung nach Türschliessung. Universal-Steuerfalle (24-mm-Stulp-Varianten DIN L/R verwendbar). Entriegelung von aussen über Schlüssel oder einkuppelbaren Aussendrücker. Stahlriegel 20 mm ausschliessend. Geteilte 9 mm Vierkantnuss. Korrosionsgeschützter Schlosskasten in DIN-Abmessungen, Stulp und zum Lieferumfang gehörendes Schliessblech aus Edelstahl.

Versorgungsspannung	12 oder 24 V DC stabilisiert (+/- 15 %)
Stromaufnahme	0,15 A (max. 0,3 A)
Kontaktbelastbarkeit	100 mA bei max. 30 V DC
Statusmeldungen über potentialfreie Kontakte	

### Ausführung

- Vollblatt Falztür
- Vollblatt Stumpftür
- Profilrahmentür
- DIN links  DIN rechts
  - Fluchtweg Auswärts öffnend (Normalfall)
- Fluchtweg Einwärts öffnend (Sonderfall)

### Lochung

- Profilzylinder PZ
- Rundzylinder RZ

**B** Dornmass \_\_\_\_\_ mm

- Ruhestrom (nur bei Rohrrahmenvariante, Vollblattvariante ist einstellbar)
- Arbeitsstrom (nur bei Rohrrahmenvariante, Vollblattvariante ist einstellbar)

### Erforderliches Zubehör (gesondert bestellen):

- SVI 5xxx oder SVI 4xxx
- dormakaba SVP-A Anschlusskabel
- dormakaba KÜ/KS Kabelübergang/Kabelspirale
- dormakaba NT Netzteil

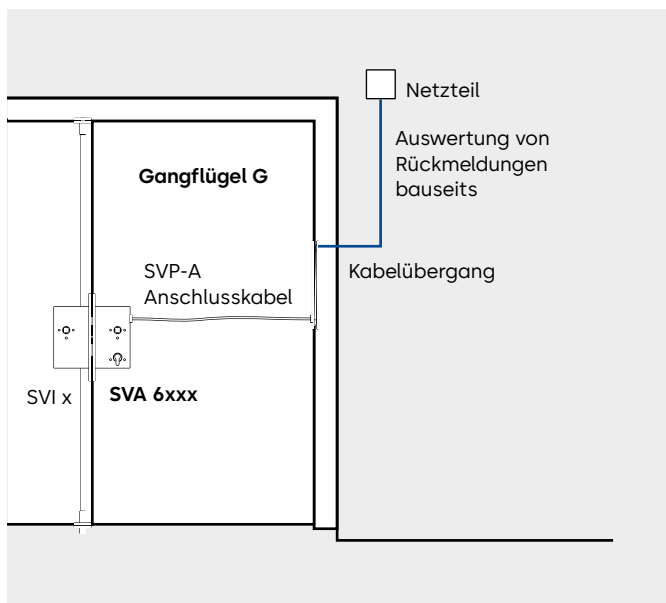
### Weiteres Zubehör

siehe Seite 76

### Mass- und Einbauzeichnungen

siehe Seite 38

### SVA 6xxx Schlossanlage am Gangflügel



### Kabelbelegung

Kabelfarben	SVA 6xxx Funktion
schwarz	GND
braun	„Steuerfalle ein“, NC
rosa/grau	„SVP entriegelt“, NO
rot	Drücker einkuppeln über GND Kontakt Arbeitsstrom = NO/Ruhestrom = NC
weiss	+12 V DC oder +24 V DC (stabilisiert)
gelb	„SVP entriegelt“ und „Steuerfalle ein“ und Zylinder betätigt, C
grün	Zylinder betätigt, NO
grau	Sabotagelinie
rosa	Sabotagelinie
rot/blau	„SVP verriegelt“, NC
blau	„Drücker betätigt“, NO
violett	„SVP verriegelt“ und „Drücker betätigt“, C

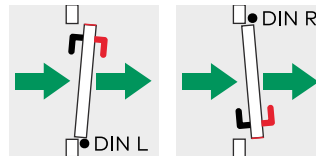
Auswertung von Rückmeldungen bauseits  
(z. B. in Verbindung mit dormakaba SafeRoute)



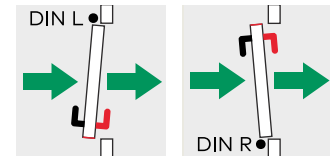
Tür ist in Fluchrichtung immer zu öffnen

- ➔ Fluchrichtung
- ⌒ Drücker permanent eingekuppelt
- ⌒ Drücker elektrisch einkuppelbar
- Türband L / R

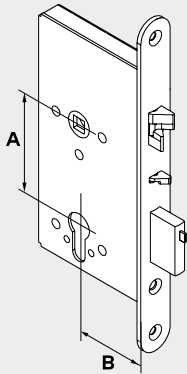
Auswärts öffnend (Normalfall)



Einwärts öffnend (Sonderfall)



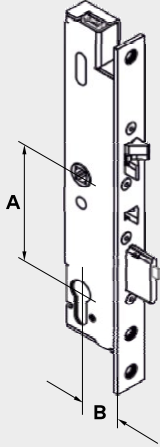
**SVA 6xxx  
für Vollblattdüren  
(Gangflügel)**



Schliesszylinder	Türart	Dornmass B	DIN	Typ	Bestell-Nr.		
PZ (A = 72)	Falztür Stulp: 235 x 20	65	L-auswärts/R-einwärts	SVA 6271	70010099		
			R-auswärts/L-einwärts	SVA 6272	70010100		
			L-einwärts/R-auswärts	SVA 6273	70010101		
			R-einwärts/L-auswärts	SVA 6274	70010102		
		80	L-auswärts/R-einwärts	SVA 6281	70010105		
			R-auswärts/L-einwärts	SVA 6282	70010106		
			L-einwärts/R-auswärts	SVA 6283	70010107		
			R-einwärts/L-auswärts	SVA 6284	70010108		
	100	L-auswärts/R-einwärts	SVA 6291	70010111			
		R-auswärts/L-einwärts	SVA 6292	70010112			
		L-einwärts/R-auswärts	SVA 6293	70010113			
		R-einwärts/L-auswärts	SVA 6294	70010114			
		Stumpftür Stulp: 235 x 24	65	L-auswärts/R-einwärts	SVA 6277	70010103	
				R-auswärts/L-einwärts	SVA 6278	70010104	
				80	L-auswärts/R-einwärts	SVA 6288	70010109
					R-auswärts/L-einwärts	SVA 6277	70010110
100	L-auswärts/R-einwärts		SVA 6297		70010115		
	R-auswärts/L-einwärts		SVA 6298		70010116		
	RZ (A = 74)		Falztür Stulp: 235 x 20	65	L-auswärts/R-einwärts	SVA 6371	70010077
					R-auswärts/L-einwärts	SVA 6372	70010078
L-einwärts/R-auswärts		SVA 6373			70010079		
R-einwärts/L-auswärts		SVA 6374			70010080		
80		L-auswärts/R-einwärts		SVA 6381	70010322		
		R-auswärts/L-einwärts		SVA 6382	70010323		
		L-einwärts/R-auswärts		SVA 6383	70010324		
		R-einwärts/L-auswärts		SVA 6384	70010325		
100		L-auswärts/R-einwärts	SVA 6391	70010326			
		R-auswärts/L-einwärts	SVA 6392	70010327			
		L-einwärts/R-auswärts	SVA 6393	70010328			
		R-einwärts/L-auswärts	SVA 6394	70010329			
		Stumpftür Stulp: 235 x 24	65	L-auswärts/R-einwärts	SVA 6377	70010081	
				R-auswärts/L-einwärts	SVA 6378	70010082	
				80	L-auswärts/R-einwärts	SVA 6387	70010083
					R-auswärts/L-einwärts	SVA 6388	70010084
100	L-auswärts/R-einwärts		SVA 6397		70010085		
	R-auswärts/L-einwärts		SVA 6398		70010086		

Alle Massangaben in Millimeter (mm) PZ Profizylinder RZ Rundzylinder L DIN links R DIN rechts

**SVA 6xxx  
für Rohrrahmentüren  
(Gangflügel)**



Schliesszylinder	Türart	B Dornmass	DIN	Typ	Bestell-Nr.
PZ (A = 92)	Profiltür Stulp: 270 x 24 Arbeitsstrom (Fail Secure)	35	R-auswärts/L-einwärts	SVA 6710	70010123
			L-auswärts/R-einwärts	SVA 6719	70010124
		40	R-auswärts/L-einwärts	SVA 6720	70010125
			L-auswärts/R-einwärts	SVA 6729	70010126
		45	R-auswärts/L-einwärts	SVA 6730	70010127
			L-auswärts/R-einwärts	SVA 6739	70010128
	Profiltür Stulp: 270 x 24 Ruhestrom (Fail Safe)	35	R-auswärts/L-einwärts	SVA 6710	70010135
			L-auswärts/R-einwärts	SVA 6719	70010136
		40	R-auswärts/L-einwärts	SVA 6720	70010137
			L-auswärts/R-einwärts	SVA 6729	70010138
		45	R-auswärts/L-einwärts	SVA 6730	70010139
			L-auswärts/R-einwärts	SVA 6739	70010140
RZ (A = 94)	Profiltür Stulp: 270 x 24 Arbeitsstrom (Fail Secure)	35	R-auswärts/L-einwärts	SVA 6810	70010117
			L-auswärts/R-einwärts	SVA 6819	70010118
		40	R-auswärts/L-einwärts	SVA 6820	70010119
			L-auswärts/R-einwärts	SVA 6829	70010120
		45	R-auswärts/L-einwärts	SVA 6830	70010121
			L-auswärts/R-einwärts	SVA 6839	70010122
	Profiltür Stulp: 270 x 24 Ruhestrom (Fail Safe)	35	R-auswärts/L-einwärts	SVA 6810	70010129
			L-auswärts/R-einwärts	SVA 6819	70010130
		40	R-auswärts/L-einwärts	SVA 6820	70010131
			L-auswärts/R-einwärts	SVA 6829	70010132
		45	R-auswärts/L-einwärts	SVA 6830	70010133
			L-auswärts/R-einwärts	SVA 6839	70010134

Alle Massangaben in Millimeter (mm) PZ Profizylinder RZ Rundzylinder L DIN links R DIN rechts



**Zweifach einfach. Einfach gut.**  
Wenn Easy Handling und Qualität gefragt sind.

# SVA 2000 – Selbstverriegelndes Panik-Motorschloss

## SVA 2xxx

Selbstverriegelndes motorisches Panikschloss für 2-flügelige Türanlagen mit optimierter mechanischer und elektrischer Ablaufsicherung. Betriebsarten direkt per analoger Ansteuerung, mit externer Steuerung SVP-S 3x (Schweiz) und SVP-S 4x (mit voller Funktionalität) oder per DCW®-BUS oder per CAN-BUS an SafeRoute und/oder ED 100/250 möglich. LED-Zustandsanzeige weist Fehlermeldungen aus, wie falsche Betriebsspannung oder BUS-Verbindung unterbrochen und weitere! Mit Zustandsabfragen zur Detektion von „verriegelt“ (>90 %), „entriegelt“ (<10 % des Riegelweges), „Tür auf/zu“ über Steuerfalle sowie „Drückerbetätigung / Panikentriegelung“ und „Zylinderkontakt“. Zweipunktverriegelung durch Federvorspannung nach Türschliessung. Universal-Steuerfalle (24 mm Stulp-Varianten DIN-links und DIN-rechts verwendbar). Panikentriegelung über Drücker nach EN 179 oder Panikstange nach EN 1125 sowie Wechselfunktion zur Entriegelung über Schlüssel von aussen. Stahlriegel 20 mm ausschliessend, 9 mm Vierkantnuss. Korrosionsgeschützter Schlosskasten in DIN-Abmessungen, Stulp und zum Lieferumfang gehörendes Schliessblech aus Edelstahl. Anschluss an 24 V DC.

**F** Für Feuer- und Rauchschutztüren nur in Verbindung mit dem PR-Modul (Notstrompuffer).

Versorgungsspannung	24 V DC stabilisiert (+/- 15 %)
Stromaufnahme	0,05 A (max. 0,3 A)
Bus-Betrieb	DCW®-Bus oder CAN-Bus (ISO 11898-3)
Signal "verriegelt":	Ausgang schaltet gegen GND, 30 mA bei max. 30 V DC

## Ausführung

- Vollblatt Falztür (Winkelschliessblech)
- Vollblatt Stumpftür (Lappenschliessblech)
- Profilrahmentür (Lappenschliessblech)
- DIN links  DIN rechts

## Lochung

- Profilzylinder PZ  Rundzylinder RZ

**B** Dornmass \_\_\_\_\_ mm

## Erforderliches Zubehör (gesondert bestellen):

- SVI 5xxx, SVI 4xxx oder SVI 2xxx F
- dormakaba SVP-A Anschlusskabel
- dormakaba KÜ/KS Kabelübergang/Kabelspirale
- dormakaba TK Reed-Türkontakt
- bei Brandschutztüren dormakaba SVP-PR

## Steuerung über

- dormakaba SVP-S3x (CH)/ S4x DCW® Motorschloss-Steuerung
- SafeRoute
- Automatik Antrieb ED100/250

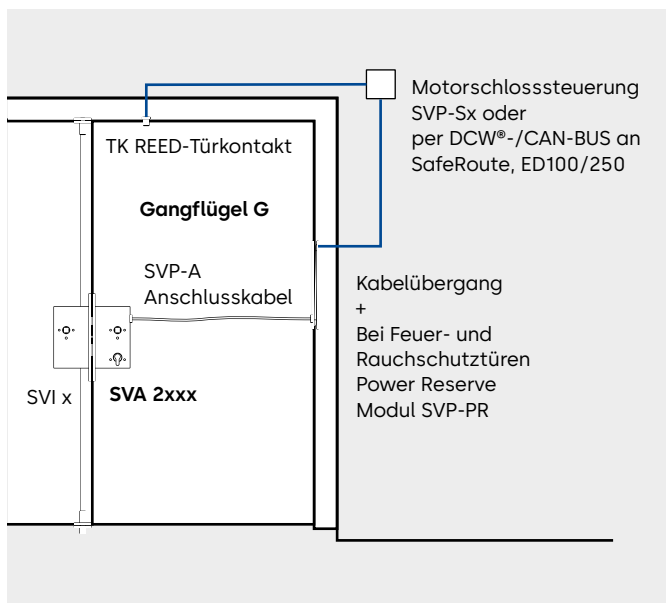
## Weiteres Zubehör

siehe Seite 76

## Mass- und Einbauzeichnungen

siehe Seite 38

## SVA 2xxx Schlossanlage am Gangflügel

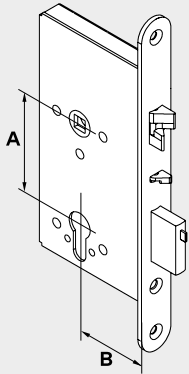


## Kabelbelegung

Kabel-farben	SVA 2xxx Funktion		
	CAN	Stand alone	SVP-S3x, S4x, SafeRoute oder ED 100/250
schwarz	GND (3)	GND (3)	GND (3)
braun	-	-	-
rosa/grau	-	-	-
rot	-	SVA entriegeln über GND-Kontakt	-
weiss	+24 V DC (1)	+24 V DC (1)	+24 V DC (1)
gelb	CAN L	-	A (DCW® Daten)
grün	CAN H	-	B (DCW® Daten)
grau	-	-	-
rosa	-	-	-
rot/blau	-	-	-
blau	-	Türkontakt über GND-Kontakt	-
violett	SVA verriegelt	SVA verriegelt 30 mA Out	SVA verriegelt 30 mA Out

- = nicht belegen

**SVA 2xxx  
für Vollblatttören  
(Gangflügel)**

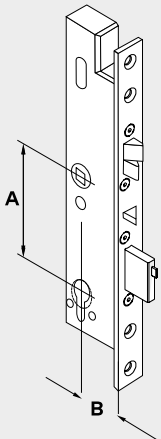


Schliesszylinder	Türart	Dornmass B	DIN	Typ	Bestell-Nr.
PZ (A = 72)	Falztür Stulp: 235 x 20	65	Links	SVA 2271	700 10 156
			Rechts	SVA 2272	700 10 157
		80	Links	SVA 2281	700 10 158
			Rechts	SVA 2282	700 10 159
		100	Links	SVA 2291	700 10 160
			Rechts	SVA 2292	700 10 161
Stumpftür Stulp: 235 x 24		65	L/R	SVA 2277	700 10 164
		80	L/R	SVA 2287	700 10 165
		100	L/R	SVA 2297	700 10 166
RZ (A = 74)	Falztür Stulp: 235 x 20	65	Links	SVA 2371	700 10 146
			Rechts	SVA 2372	700 10 147
		80	Links	SVA 2381	700 10 306
			Rechts	SVA 2382	700 10 307
		100	Links	SVA 2391	700 10 308
			Rechts	SVA 2392	700 10 309
Stumpftür Stulp: 235 x 24		65	L/R	SVA 2377	700 10 149
		80	L/R	SVA 2387	700 10 150
		100	L/R	SVA 2397	700 10 151

Alle Massangaben in Millimeter (mm)

PZ Profilzylinder RZ Rundzylinder L DIN links R DIN rechts

**SVA 2xxx  
für Rohrrahmentüren  
(Gangflügel)**




Schliesszylinder	Türart	Dornmass B	DIN	Typ	Bestell-Nr.
PZ (A = 92)	Profiltür Stulp: 270 x 24	35	L/R	SVA 2719	700 10 170
		40	L/R	SVA 2729	700 10 171
		45	L/R	SVA 2739	700 10 172
RZ (A = 94)	Profiltür Stulp: 270 x 24	35	L/R	SVA 2819	700 10 167
		40	L/R	SVA 2829	700 10 168
		45	L/R	SVA 2839	700 10 169

Alle Massangaben in Millimeter (mm)

PZ Profilzylinder RZ Rundzylinder L DIN links R DIN rechts

# SVA 2000 F – Selbstverriegelndes Panik-Motorschloss mit integriertem Power Reserve Modul für Feuer- und Rauchschutztüren

SVA 2xxx F 

Selbstverriegelndes Panik-Motorschloss für 2-flügelige Türanlagen mit optimierter mechanischer und elektrischer Ablaufsicherung. **Geeignet für Feuer- und Rauchschutztüren durch ein integriertes PR-Modul, ohne Dauerauffunktion im Stand alone Betrieb.** Betriebsarten direkt per analoger Ansteuerung, mit externer Steuerung SVP-S 3x DCW® (Schweiz) und SVP-S 4x DCW® (Stand-Alone mit voller Funktionalität) oder per DCW®-BUS bzw. CAN-BUS an SafeRoute und/oder ED möglich. LED-Zustandsanzeige weist Fehlermeldungen aus, wie falsche Betriebsspannung oder BUS-Verbindung unterbrochen und weitere! Duisburgfunktion: kompatibel mit Zylindern aller Bauarten, auch Elektronik- und Freilaufzylindern. Mit Zustandsabfragen zur Detektion von „verriegelt“ (>90 %), „entriegelt“ (<10 % des Riegelweges), „Tür auf/zu“ über Steuerfalle sowie „Drückerbetätigung / Panikentriegelung“ und "Zylinderkontakt". Zweipunktverriegelung durch Federvorspannung nach Türschliessung. Universal-Steuerfalle (24 mm Stulp-Varianten DIN-links und DIN-rechts verwendbar). Panikentriegelung über Drücker nach EN 179 oder Panikstange nach EN 1125 sowie Wechselfunktion zur Entriegelung über Schlüssel von aussen. Stahlriegel 20 mm ausschliessend, 9 mm Vierkantnuss. Korrosionsgeschützter Schlosskasten in DIN-Abmessungen, Stulp und zum Lieferumfang gehörendes Schliessblech aus Edelstahl. Anschluss an 24V.

Versorgungsspannung	24 V DC stabilisiert (+/- 15 %)
Stromaufnahme	0,05 A (max. 0,3 A)
Bus-Betrieb	DCW®-Bus oder CAN-Bus (ISO 11898-3)
Signal "verriegelt":	Ausgang schaltet gegen GND, 30 mA bei max. 30 V DC

## Ausführung

- Vollblatt Falztür (Winkelschliessblech)
- Vollblatt Stumpftür (Lappenschliessblech)
- Profilrahmentür (Lappenschliessblech)
- DIN links  DIN rechts

## Lochung

- Profilzylinder PZ  Rundzylinder RZ

**B** Dornmass \_\_\_\_\_ mm

## Erforderliches Zubehör (gesondert bestellen):

- SVI 5xxx, SVI 4xxx oder SVI 2xxx F
- dormakaba SVP-A Anschlusskabel
- dormakaba KÜ/KS Kabelübergang/Kabelspirale
- dormakaba TK Reed-Türkontakt

## Steuerung über

- dormakaba SVP-S3x (CH)/ S4x DCW® Motorschloss-Steuerung
- SafeRoute
- Automatik Antrieb ED 100/250

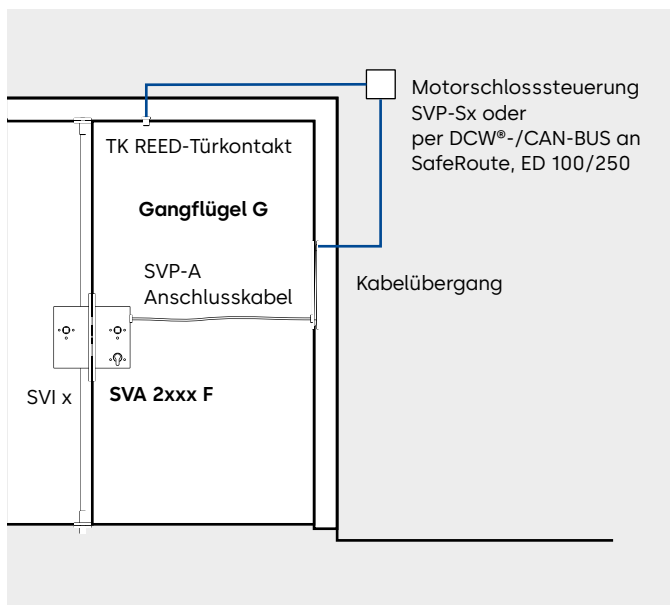
## Weiteres Zubehör

siehe Seite 76

## Mass- und Einbauzeichnungen

siehe Seite 38

## SVA 2xxx F Schlossanlage am Gangflügel

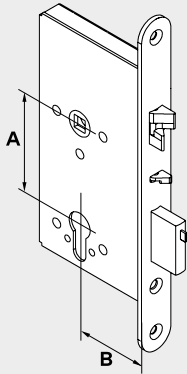


## Kabelbelegung

Kabel-farben	SVA 2xxx F Funktion		
	CAN	Stand alone	SVP-S3x, S4x, SafeRoute oder ED 100/250
schwarz	GND (3)	GND (3)	GND (3)
braun	–	–	–
rosa/grau	–	–	–
rot	–	SVA entriegeln über GND-Kontakt	–
weiss	+24 V DC (1)	+24 V DC (1)	+24 V DC (1)
gelb	CAN L	–	A (DCW® Daten)
grün	CAN H	–	B (DCW® Daten)
grau	–	–	–
rosa	–	–	–
rot/blau	–	–	–
blau	–	Türkontakt über GND-Kontakt	–
violett	SVA verriegelt	SVA verriegelt 30 mA Out	SVA verriegelt 30 mA Out

– = nicht belegen

**SVA 2xxx F  
für Vollblatttören  
(Gangflügel)**

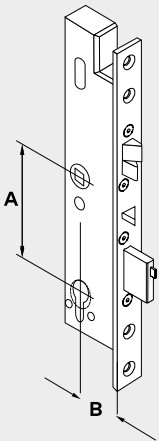


Schliesszylinder	Türart	Dornmass B	DIN	Typ	Bestell-Nr.
PZ (A = 72)	Falztür Stulp: 235 x 20	65	Links	SVA 2271 F	70010188
			Rechts	SVA 2272 F	70010189
		80	Links	SVA 2281 F	70010190
			Rechts	SVA 2282 F	70010191
		100	Links	SVA 2291 F	70010192
			Rechts	SVA 2292 F	70010193
Stumpftür Stulp: 235 x 24	65	L/R	SVA 2277 F	70010196	
	80	L/R	SVA 2287 F	70010197	
	100	L/R	SVA 2297 F	70010198	
RZ (A = 74)	Falztür Stulp: 235 x 20	65	Links	SVA 2371 F	70010178
			Rechts	SVA 2372 F	70010179
		80	Links	SVA 2381 F	70010310
			Rechts	SVA 2382 F	70010311
		100	Links	SVA 2391 F	70010312
			Rechts	SVA 2392 F	70010313
Stumpftür Stulp: 235 x 24	65	L/R	SVA 2377 F	70010181	
	80	L/R	SVA 2387 F	70010182	
	100	L/R	SVA 2397 F	70010183	

Alle Massangaben in Millimeter (mm)

PZ Profilzylinder RZ Rundzylinder L DIN links R DIN rechts

**SVA 2xxx F  
für Rohrrahmentüren  
(Gangflügel)**



Schliesszylinder	Türart	Dornmass B	DIN	Typ	Bestell-Nr.
PZ (A = 92)	Profiltür Stulp: 270 x 24	35	L/R	SVA 2719 F	70010202
		40	L/R	SVA 2729 F	70010203
		45	L/R	SVA 2739 F	70010204
RZ (A = 94)	Profiltür Stulp: 270 x 24	35	L/R	SVA 2819 F	70010199
		40	L/R	SVA 2829 F	70010200
		45	L/R	SVA 2839 F	70010201

Alle Massangaben in Millimeter (mm)

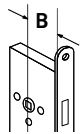
PZ Profilzylinder RZ Rundzylinder L DIN links R DIN rechts

## SVI 5000 – Selbstverriegelndes Panikschloss Standflügel

SVI 5xxx   

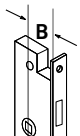
Selbstverriegelndes mechanisches Panikschloss für 2-flügelige Türanlagen am Standflügel. Das SVI-5xxx am Standflügel dient als Gegenkasten für ein SVA-Panikschloss am Gangflügel. Das SVI-Schloss verriegelt selbsttätig sobald der Standflügel geschlossen wird.

Panikentriegelung über Drücker, 9 mm Vierkantnuss. Korrosionsgeschützter Schlosskasten in DIN-Abmessungen, Stulp aus Edelstahl enthalten. Zertifiziert nach EN 179 und nach EN 1125.



SVI 5xxx für Vollblatttüren (Standflügel)

Türart	B	DIN	Typ	Bestell-Nr.
Falztür Stulp: 235 x 20	65	Links	SVI 5071	70010205
		Rechts	SVI 5072	70010206
Winkelschliessblech 12 mm	80	Links	SVI 5081	70010207
		Rechts	SVI 5082	70010208
	100	Links	SVI 5091	70010209
		Rechts	SVI 5092	70010210
Stumpftür Stulp: 235 x 24	65	L/R	SVI 5077	70010214
	80	L/R	SVI 5087	70010215
	100	L/R	SVI 5097	70010216
Stumpftür Stulp: 235 x 24	65	L/R	SVI 5077	70010220
	80	L/R	SVI 5087	70010221
	100	L/R	SVI 5097	70010222



SVI 5xxx für Rahmentüren (Standflügel)

Türart	B	DIN	Typ	Bestell-Nr.
Profiltür Stulp: 310 x 24	35	L/R	SVI 5119	70010211
	40	L/R	SVI 5129	70010212
	45	L/R	SVI 5139	70010213
Profiltür Stulp: 310 x 24	35	L/R	SVI 5119	70010217
	40	L/R	SVI 5129	70010218
	45	L/R	SVI 5139	70010219

### Ausführung

- Vollblatt Falztür (Winkelschliessblech 12mm)
- Vollblatt Stumpftür (Lappenschliessblech)
- Vollblatt Stumpftür (Flachschliessblech)
- Profilrahmentür (Lappenschliessblech)
- Profilrahmentür (Flachschliessblech)
- DIN links  DIN rechts

### Lochung

**B** Dornmass \_\_\_\_\_ mm

Erforderliches Zubehör (gesondert bestellen):

- SVI Zubehör-Set (enthält: Schaltschloss,
- Stangenschliessblech, Montagehilfen)
- SVI Treibriegelstangen-Set (enthält:  
Treibriegelstange oben, Treibriegelstange unten)
- Bodenmulde

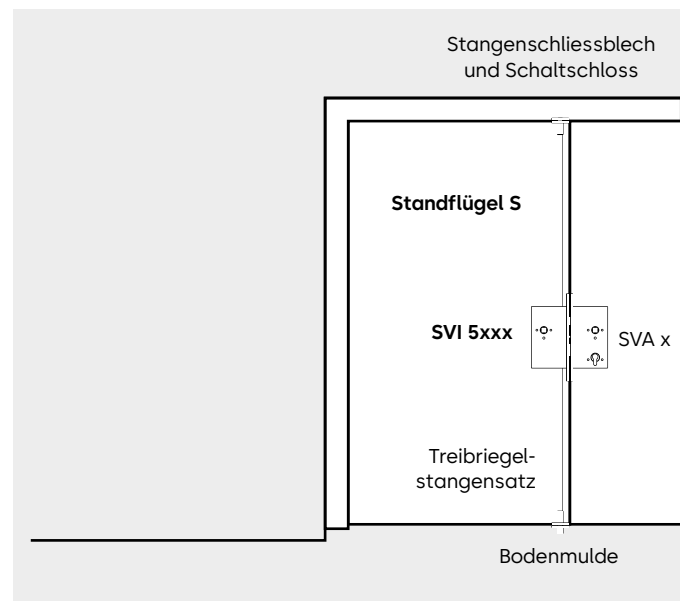
### Weiteres Zubehör

siehe Seite 76

### Mass- und Einbauzeichnungen

siehe Seite 40

### SVI 5xxx Schlossanlage am Standflügel



Erforderliches Zubehör finden sie auf der Seite 76



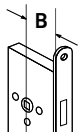
# SVI 4000 – Selbstverriegelndes Panikschloss Standflügel mit elektrischen Zustandsabfragen

SVI 4xxx  

Selbstverriegelndes elektrisch überwacht Panikschloss für 2-flügelige Türanlagen am Standflügel. Mit Zustandsabfragen der Treibriegelstangen und des Türdrückers/der Panikstange. Das SVI-4xxx am Standflügel dient als Gegenkasten für ein SVA-Panikschloss am Gangflügel. Das SVI-Schloss verriegelt selbsttätig sobald der Standflügel geschlossen wird. Panikentriegelung über Drücker, 9 mm Vierkantnuss. Korrosionsgeschützter Schlosskasten in DIN-Abmessungen, Stulp aus Edelstahl enthalten. Zertifiziert nach EN 179 und nach EN 1125 zum Einsatz mit Paniktürbeschlägen.

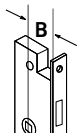
Kontaktbelastbarkeit 100 mA bei max. 30 V DC

Statusmeldungen über potentialfreie Kontakte



SVI 4xxx für Vollblatttüren (Standflügel)

Türart	B	DIN	Typ	Bestell-Nr.
Falztür Stulp: 235 x 20 Winkelschliessblech 12 mm	65	Links	SVI 4071	70010223
		Rechts	SVI 4072	70010224
	80	Links	SVI 4081	70010225
		Rechts	SVI 4082	70010226
	100	Links	SVI 4091	70010227
		Rechts	SVI 4092	70010228
Stumpftür Stulp: 235 x 24 Lappenschliessblech	65	L/R	SVI 4077	70010232
	80	L/R	SVI 4087	70010233
	100	L/R	SVI 4097	70010234
Stumpftür Stulp: 235 x 24 Flachschliessblech	65	L/R	SVI 4077	70010238
	80	L/R	SVI 4087	70010239
	100	L/R	SVI 4097	70010240



SVI 4xxx für Rahmentüren (Standflügel)

Türart	B	DIN	Typ	Bestell-Nr.
Profiltür Stulp: 310 x 24 Lappenschliessblech	35	L/R	SVI 4119	70010229
	40	L/R	SVI 4129	70010230
	45	L/R	SVI 4139	70010231
Profiltür Stulp: 310 x 24 Flachschliessblech	35	L/R	SVI 4119	70010235
	40	L/R	SVI 4129	70010236
	45	L/R	SVI 4139	70010237

## Ausführung

- Vollblatt Falztür (Winkelschliessblech 12mm)
- Vollblatt Stumpftür (Lappenschliessblech)
- Vollblatt Stumpftür (Flachschliessblech)
- Profilrahmentür (Lappenschliessblech)
- Profilrahmentür (Flachschliessblech)
- DIN links  DIN rechts

## Lochung

**B** Dornmass \_\_\_\_\_ mm

Erforderliches Zubehör (gesondert bestellen):

- dormakaba SVP-A Anschlusskabel
- dormakaba KÜ/KS Kabelübergang/Kabelspirale
- SVI Zubehör-Set (enthält: Schaltschloss,
- Stangenschliessblech, Montagehilfen)
- SVI Treibriegelstangen-Set (enthält:  
Treibriegelstange oben, Treibriegelstange unten)
- Bodenmulde

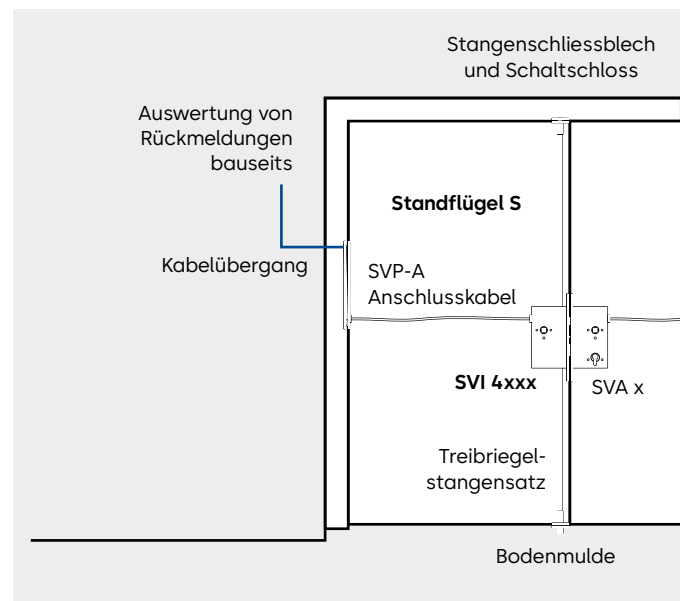
## Weiteres Zubehör

siehe Seite 83

## Mass- und Einbauzeichnungen


siehe Seite 41

## SVI 4xxx Schlossanlage am Standflügel



Erforderliches Zubehör finden sie auf der Seite 76

# SVI 2000 F – Selbstverriegelndes Standflügel-Motorschloss mit integriertem Power Reserve Modul für Feuer- und Rauchschutztüren

SVI 2xxx F 

Selbstverriegelndes elektrisch überwacht Motorschloss für 2-flügelige Türanlagen am Standflügel. Mit Zustandsabfragen der Treibriegelstangen und des Türdrückers/der Panikstange. Das SVI 2xxx F am Standflügel dient als Gegenkasten für ein SVA-Panikschloss am Gangflügel. Das SVI-Schloss verriegelt selbsttätig sobald der Standflügel geschlossen wird. **Das SVI 2000 F enthält ein integriertes Power-Reserve-Modul.**

Betriebsarten direkt per analoger Ansteuerung, mit externer Steuerung SVP-S 3x DCW® (Schweiz) und SVP-S 4x DCW® (Stand-Along mit voller Funktionalität) oder per DCW®-BUS an SafeRoute und/oder an einem elektrischen Türantrieb mit integrierter Steuerung ED100/250 möglich. LED-Zustandsanzeige weist Fehlermeldungen aus, wie falsche Betriebsspannung oder BUS-Verbindung unterbrochen und weitere!

Panikentriegelung über Drücker, 9 mm Vierkantnuss. Korrosionsgeschützter Schlosskasten in DIN-Abmessungen, Stulp aus Edelstahl enthalten. Zertifiziert nach EN 179 und nach EN 1125 zum Einsatz mit Paniktürbeschlägen.

Versorgungsspannung	24 V DC stabilisiert (+/- 15 %)
Stromaufnahme	0,05 A (max. 0,3 A)
Bus-Betrieb	DCW®-Bus oder CAN-Bus (ISO 11898-3)
Signal "verriegelt":	Ausgang schaltet gegen GND, 30 mA bei max. 30 V DC

## Ausführung

- Vollblatt Falztür (Winkelschliessblech 12mm)
- Vollblatt Stumpftür (Lappenschliessblech)
- Vollblatt Stumpftür (Flachschliessblech)
- Profilrahmentür (Lappenschliessblech)
- Profilrahmentür (Flachschliessblech)
- DIN links  DIN rechts

## Lochung

**B** Dornmass \_\_\_\_\_ mm

## Erforderliches Zubehör (gesondert bestellen):

- dormakaba SVP-A Anschlusskabel
- dormakaba KÜ/KS Kabelübergang/Kabelspirale
- dormakaba TK Reed-Türkontakt
- SVI Zubehör-Set (enthält: Schaltschloss, Stangenschliessblech, Montagehilfen)
- SVI Treibriegelstangen-Set (enthält: Treibriegelstange oben, Treibriegelstange unten)
- Bodenmulde

## Steuerung über

- dormakaba SVP-S3x (CH)/ S4x DCW® Motorschloss-Steuerung
- SafeRoute
- Automatik Antrieb ED100/250

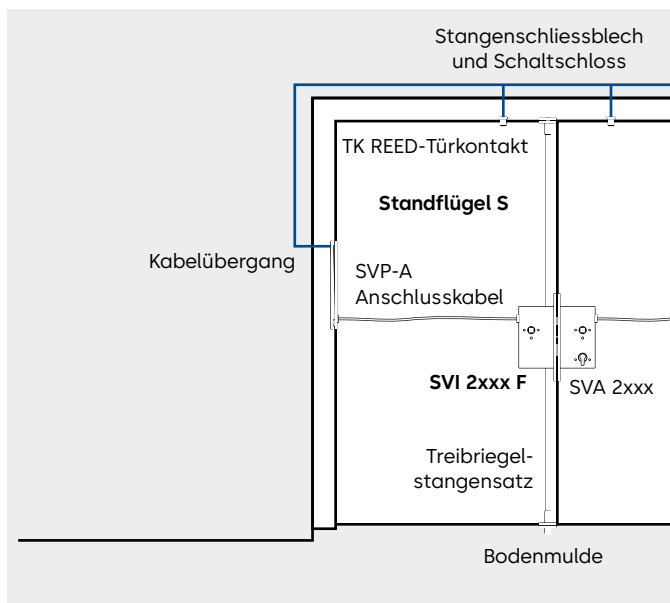
## Weiteres Zubehör

siehe Seite 76

## Mass- und Einbauzeichnungen

siehe Seite 40

## SVI 2xxx F Schlossanlage am Standflügel

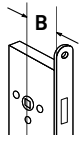


## Kabelbelegung

Kabelfarben	SVI 2xxx Funktion
schwarz	GND
braun	-
rosa/grau	Riegelkontakt*
rot	-
weiss	+24 V DC
gelb	Riegelkontakt*
grün	-
grau	RS485 N
rosa	RS485 P
rot/blau	-
blau	-
violett	Verriegelt, Ausgang schaltet gegen GND, 30 mA bei max. 30 V DC

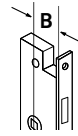
- = nicht belegen

\* nur bei Sonderartikeln



SVI 2xxx F für Vollblättüren  
(Standflügel)

Türart	B	DIN	Typ	Bestell-Nr.
Falztür Stulp: 235 x 20 Winkelschliessblech 12 mm	65	Links	SVI 2071 F	70010259
		Rechts	SVI 2072 F	70010260
	80	Links	SVI 2081 F	70010261
		Rechts	SVI 2082 F	70010262
100	Links	SVI 2091 F	70010263	
	Rechts	SVI 2092 F	70010264	
Stumpftür Stulp: 235 x 24 Lappenschliessblech	65	L/R	SVI 2077 F	70010268
	80	L/R	SVI 2087 F	70010269
	100	L/R	SVI 2097 F	70010270
Stumpftür Stulp: 235 x 24 Flachschliessblech	65	L/R	SVI 2077 F	70010274
	80	L/R	SVI 2087 F	70010275
	100	L/R	SVI 2097 F	70010276



SVI 2xxx F für Rahmentüren  
(Standflügel)

Türart	B	DIN	Typ	Bestell-Nr.
Profiltür Stulp: 380 x 24 Lappenschliessblech	35	L/R	SVI 2119 F	70010265
	40	L/R	SVI 2129 F	70010266
	45	L/R	SVI 2139 F	70010267
Profiltür Stulp: 380 x 24 Flachschliessblech	35	L/R	SVI 2119 F	70010271
	40	L/R	SVI 2129 F	70010272
	45	L/R	SVI 2139 F	70010273



### Stangenverriegelung für SVI Schlösser

#### SVI Set

Benötigtes Zubehör zur Montage von SVI-Schlössern und Treibriegelstangen. Enthalten: Stangenführungsplatte unten, Montagehilfe Schloss/Treibriegelstange, dormakaba Drehmoment-Tool, Schaltschloss sowie Zargenschliessblech oben.

	Bestell-Nr.
<b>01 SVI Set 20mm</b> Montage an Falztüren mit Winkelschliessblech. Zargenschliessblech oben 20mm.	70010291
<b>SVI Set 24mm</b> Montage an Stumpf- oder Profiltüren mit Lappen- oder Flach-Schliessblechen. Zargenschliessblech oben 24mm	70010290

#### Treibriegelstangensatz

Treibriegelstangensatz bestehend aus oberer und unterer Treibriegelstange. Einsatz in Verbindung mit SVI Schlössern.

	Bestell-Nr.
<b>02 SVI TRS 25</b> Treibriegelstangensatz für Türen bis 2,5m	70932305
<b>SVI TRS 35</b> Treibriegelstangensatz für Türen bis 3,5m	70932306

#### Bodenmulde

Bodenmulde zur Verriegelung der unteren Treibriegelstange am Standflügel. Für Paniktürverschlüsse nach EN 1125 erforderlich.

	Bestell-Nr.
<b>03 PHA 2122-0 (0 mm)</b>	3501421220000
<b>PHA 2122-2 (-2 mm)</b>	3501421222000
<b>PHA 2122-4 (-4 mm)</b>	3501421224000
<b>04 PHA 2121 +/-2</b> Flexible Bodenmulde. Flexibel einstellbar (+/- 2mm)	3501421210000

# M-SVP – Mehrpunkt-Panikschloss

Selbsttätiges Verriegeln von Türen sofort nach jedem Schliessen und erhöhter Einbruchschutz – das sind die entscheidenden Vorteile der selbstverriegelnden Mehrpunkt-Panikschlösser M-SVP.

Die 3-Punkt-Verriegelungen mit Schwenk- oder Fallenriegeln und dem 20 mm ausschliessenden Hauptriegel verschliessen die Tür versicherungstechnisch und bieten hohen Einbruchschutz.

Durch die Panikfunktion der M-SVP Schlösser ist sichergestellt, dass sich die Tür jederzeit von innen, einfach durch Betätigen des Türdrückers, in Fluchrichtung öffnen lässt.

Neben der motorischen Öffnung über Zutrittskontrollsysteme (Funkschlüssel, Transponder etc.) ist eine mechanische Entriegelung von aussen jederzeit möglich.



## Das Programm umfasst fünf Modellreihen:

### M-SVP 5000

Rein mechanisches Mehrpunktschloss mit Panikfunktion und Selbstverriegelung

### M-SVP 3000

Elektromechanisches Mehrpunktschloss mit Panikfunktion, mechanischer Selbstverriegelung und motorischer Entriegelung

### M-SVP 2200 DCW®

Mehrpunkt-Motorschloss mit Panikfunktion, motorischer Ver- und Entriegelung sowie integrierter DCW® Schnittstelle

### M-SVP 5500

Mechanisches Mehrpunktschloss für 2-flügelige Paniktüren mit Selbstverriegelung

### M-SVP 3500

Elektromechanisches Mehrpunktschloss für 2-flügelige Paniktüren mit Selbstverriegelung und motorischer Entriegelung

## Vorteile – Punkt für Punkt

- Selbsttätiges Verriegeln von Türen sofort nach jedem Schliessen
- Versicherungstechnischer Verschluss durch 20 mm Riegelausschluss, zusätzlicher Schutz durch Schwenk- oder Fallenriegel oben und unten
- Hoher Einbruchschutz durch Mehrpunktverriegelung
- Durch die Panikfunktion lässt sich die Tür jederzeit in Fluchrichtung über den Türdrücker öffnen
- Einsetzbar an Vollblatt- und Profiltüren, für Profil- und Rundzylinder
- Profilbezogene Lieferpakete
- Einbindung in Zutrittskontrollsysteme möglich (nicht M-SVP 5000)
- Für den Einsatz in Flucht- und Rettungswegen zugelassen, für Feuerschutztüren geeignet
- Bei Stromausfall lässt sich die Tür weiterhin von innen und aussen mit dem Schlüssel ver- und entriegeln

## **F** Eignungsnachweis

Die selbstverriegelnden Schösser M-SVP sind vom Staatlichen Materialprüfungsamt Dortmund geprüft und güteüberwacht.

Eine Zulassung oder ein Eignungsnachweis in Verbindung mit der jeweiligen Feuer- und Rauchschutztür kann erforderlich sein.



Die M-SVP Schösser sind in Verbindung mit Druckern und Panikstangen verschiedener Hersteller gemäss EN 179 „Notausgangsschlösser mit Drücker oder Stossplatte für Türen in Rettungswegen“ und je nach Ausführung nach EN 1125 „Paniktürverschlüsse mit horizontaler Betätigungsstange für Türen in Rettungswegen“ geprüft und tragen die Konformitätskennzeichnung CE.

### M-SVP – Merkmale und Funktionen

	M-SVP 5000	M-SVP 3000	M-SVP 2200 DCW®	M-SVP 5500	M-SVP 3500
3-Punkt-Verriegelung	●	●	●	●	●
Schwenkriegel und Bolzenriegel	–	–	●	–	–
Fallenriegel	●	●	–	●	●
Motorische Selbstverriegelung	–	–	●	–	–
Mechanische Verriegelung	●	●	–	●	●
Motorische Entriegelung über Zutrittskontrolle	–	●	●	–	●
Mechanische Entriegelung über den Türdrücker (Panikfunktion)	●	●	●	●	●
Mechanische Entriegelung über Profilzylinder	●	●	●	●	●
Eignung für Elektronikzylinder	●	●	●	●	●
Freilaufzylinder Zwangsentkupplung erforderlich	–	–	●	–	–
Integration in Zutrittskontrollsysteme	–	●	●	–	●
Dauerentriegelung (Schlossfalle und alle Riegel eingezogen)	–	●	●	–	●
Tagesfallenfunktion (Riegel eingezogen, Schlossfalle ausgefahren)	–	–	●	–	–
Meldung „Tür auf/zu“	–	●	●	–	●
Meldung „Tür verriegelt/entriegelt“	–	–	●	–	–
Meldung „Drückerbetätigung/Panikfunktion“	–	–	●	–	–
DCW® Schnittstelle, direkte Integration in ED	–	–	●	–	–
Einstellb. Wiederverriegelungszeit	–	–	●	–	–
Automatische Rückstellung der Freigabe nach nicht erfolgter Türöffnung	–	●	●	–	●
Zulassung nach DIN EN 179	●	●	●	●	●
Zulassung nach DIN EN 1125	●	●	●	●	●
Zulassung für Feuer- und Rauchschutztüren	●	●	●	–	–
Eignung für 2-flügelige Fluchttüren				●	●

● ja – nein

## Profilbezogene Artikelübersicht

Hersteller	Profil	M-SVP 2200 DCW®	M-SVP 3000	M-SVP 5000
<b>Akotherm</b>	AT 600	UF	UF	UF
	AT 720	UF	UF	UF
	AT 730	UF	UF	UF
	AT 740	UF	UF	UF
<b>Alcoa</b>	AA 610	FF	FF	FF
	AA 611	FF	FF	FF
	AA 630	FF	FF	FF
	AA 720	UF	UF	UF
<b>Alipast</b>	Star 75	UU6	UU6	UU6
	Star 95	UU6	UU6	UU6
<b>ALUPROF</b>	MB60	UU6	UU6	UU6
	MB70	UU6	UU6	UU6
	MB86	UU6	UU6	UU6
<b>Ferro</b>	Wicstyle 55N	UU6.7	UU6.7	UU6.7
	Wicstyle 70*	UU6.7	UU6.7	UU6.7
	Wicstyle 70FP*	UU6.7	UU6.7	UU6.7
<b>Forster</b>	fuego light	UF	UF	UF
	Presto 60	UU6, UF	UU6, UF	UU6, UF
	unico	FF ST29	FF ST29	FF ST29
<b>Groke</b>	Groke GT 190	40 UF	40 UF	40 UF
<b>Heroal</b>	Serie 20	UF, 40 UF, UF ST24	UF, 40 UF, UF ST24	UF, 40 UF, UF ST24
	Serie 25	UF	UF	UF
	Serie 65	UU6.7	UU6.7	UU6.7
	Serie 90	UU6.7	UU6.7	UU6.7
	Serie 110 / 110 ES	UU6.7	UU6.7	UU6.7
	Serie 82/90	UU6	UU6	UU6
	Serie D50 C	UF	UF	UF
	Serie D65	UU6.7	UU6.7	UU6.7
Serie D72	UU6	UU6	UU6	
<b>Hörmann-Aluminium</b>	TC80	FF, 45 FF	FF, 45 FF	FF, 45 FF
<b>Hueck</b>	1.0	FF, 45 FF	FF, 45 FF	FF, 45 FF
	BSC T30	UU6	UU6	UU6
	Lambda 57S	UF	UF	UF
	Lambda65M	UF	UF	UF
	Lambda 77L	UF	UF	UF
<b>Jansen</b>	Janisol	FF	FF	FF
	Janisol 2 (T30)*	FF	FF	FF
	Janisol HI	UU6	UU6	UU6

Hersteller	Profil	M-SVP 2200 DCW®	M-SVP 3000	M-SVP 5000
<b>Klauke</b>	Serie 77	UF	UF	UF
<b>Reynaers</b>	CS 104	UU6	UU6	UU6
	CS 68 (mit Unterplatte Art. 15200101)	UU6, UU6.7	UU6, UU6.7	UU6, UU6.7
	CS 77	UU6	UU6	UU6
	CS 86	UU6	UU6	UU6
<b>SAPA</b>	Avantis 70	FF	FF	FF
	Avantis 75	FF	FF	FF
<b>Schüco</b>	ADS 60 HD	UU6	UU6	UU6
	ADS 65 NI.SP	FF ST28		
	ADS 70 HD	UU6	UU6	UU6
	ADS 75 HD	UU6	UU6	UU6
	ADS 80 FR30	FF ST28		
	ADS 90 BR	UU6	UU6	UU6
<b>Sykon</b>	Serie 60	UF	UF	UF
	Sykotherm 70	UU6.7	UU6.7	UU6.7
	Sykotherm 75	UU6.7	UU6.7	UU6.7
	Sykotherm 75 Plus	UU6.7	UU6.7	UU6.7
<b>TKI</b>	755	UU6.7	UU6.7	UU6.7
<b>Wicona</b>	FP T30	UU6	UU6	UU6
	Wicstyle 60N	UU6.7	UU6.7	UU6.7
	Wicstyle 65	45 FF	45 FF	45 FF
	Wicstyle 65 evo	FF	FF	FF
	Wicstyle 65N	FF, 45 FF	FF, 45 FF	FF, 45 FF
	Wicstyle 70NFP	UU6.7	UU6.7	UU6.7
	Wicstyle 75 evo **	FF, 45 FF	FF, 45 FF	FF, 45 FF
	Wicstyle 77	FF, 45 FF	FF, 45 FF	FF, 45 FF
	Wicstyle 77FP	FF	FF	FF
	Wicstyle 88	FF	FF	FF

Varianten für weitere Profilsysteme auf Anfrage

Die genannten Profile sind dorkakaba seitige Empfehlungen. Eine verbindliche Aussage zur Verwendbarkeit erfragen Sie bitte beim Systemgeber

\*ggf. Anpassungen an Profil notwendig

\*\* Tooltip (mit 24 mm Stulp-/Schliesleistenaufnahmeprofil)

## M-SVP 5000 – Selbstverriegelndes Mehrpunkt-Panikschloss

Selbstverriegelndes Mehrpunkt-Panikschloss mit gegen Zurückdrücken gesicherten Fallenriegeln und Hauptriegel. Erhöhter Einbruchschutz. Wechselfunktion zur Entriegelung per Schlüssel von aussen.

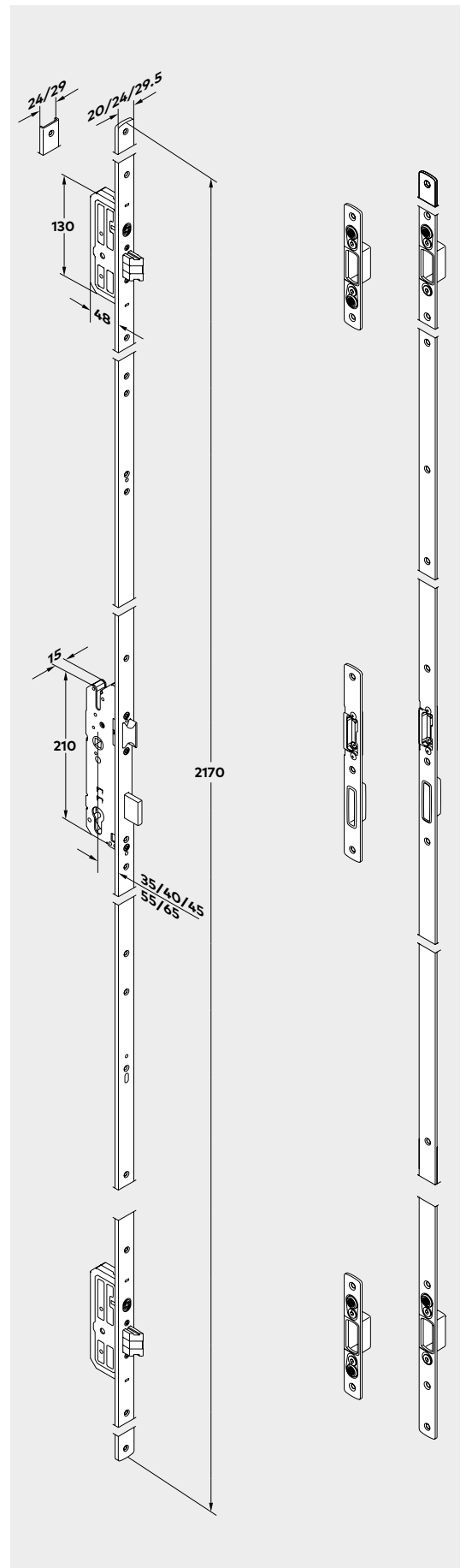
Die integrierte Panikfunktion ermöglicht jederzeit eine Öffnung in Fluchrichtung durch einfache Betätigung des Türdrückers.

Die mechanische Selbstverriegelung wird beim Schliessen der Tür automatisch über Magnete ausgelöst.

- Fallen- und Mittenriegel aus Stahl, 20 mm ausschliessend
- 9 mm Vierkantnuss
- Zur Verwendung in Holz-, Kunststoff- und Aluminiumtüren
- Zugelassen in Fluchttüren gemäss DIN EN 179 und DIN EN 1125
- Für den Einsatz in Feuer- und Rauchschutztüren geeignet

Liefersets bestehend aus:

- M-SVP 5000 Schloss
- Schliessleiste oder -teilen und Zubehör
- Montageanleitung und Fräszeichnung





## Liefersets für Stahl- und Aluminiumprofilüren

Artikelbezeichnung	Stulp	Schliessleiste	Schliessteile	Dornmass	Entfernung	DIN	Schliesszylinder	Bestell-Nr.
<b>U-Stulp</b>								
M-SVP 5000 UU6	U 6 x 24	U 5,5 x 24		35	92	L	PZ	15500001
						R	PZ	15500002
					94	L	RZ	15500031
						R	RZ	15500032
M-SVP 5000 UU6,7	U 6,7 x 24	U 5,5 x 24		35	92	L	PZ	15500003
						R	PZ	15500004
M-SVP 5000 UF	U 6 x 24	F 3 x 24		35	92	L	PZ	15500005
						R	PZ	15500006
					94	L	RZ	15500035
						R	RZ	15500036
M-SVP 5000 40 UF	U 6 x 24	F 3 x 24		40	92	L	PZ	15500009
						R	PZ	15500010
					94	L	RZ	15500039
						R	RZ	15500040
M-SVP 5000 UF ST24	U 6 x 24		3 x 24	40	92	L	PZ	15500017
						R	PZ	15500018
					94	L	RZ	15500047
						R	RZ	15500048
<b>Flachstulp</b>								
M-SVP 5000 FF	F 3 x 24	F 3 x 24		35	92	L	PZ	15500007
						R	PZ	15500008
					94	L	RZ	15500037
						R	RZ	15500038
M-SVP 5000 45 FF	F 3 x 24	F 3 x 24		45	92	L	PZ	15500011
						R	PZ	15500012
M-SVP 5000 FF ST29	F 2,5 x 29,5		2,5 x 29,5	35	92	L	PZ	15500019
						R	PZ	15500020
					94	L	RZ	15500049
						R	RZ	15500050

## Liefersets für Holztüren

Artikelbezeichnung	Stulp	Schliessleiste	Schliessteile	Dornmass	Entfernung	DIN	Schliesszylinder	Bestell-Nr.
M-SVP 5000 H 55/92	F 2,7 x 20		8,5 x 20	55	92	L	PZ	15500025
						R	PZ	15500026
M-SVP 5000 H 65/92	F 2,7 x 20		8,5 x 20	65	92	L	PZ	15500027
						R	PZ	15500028
M-SVP 5000 H 65/94	F 2,7 x 20		8,5 x 20	65	94	L	RZ	15500057
						R	RZ	15500058

Alle Massangaben in Millimeter (mm)

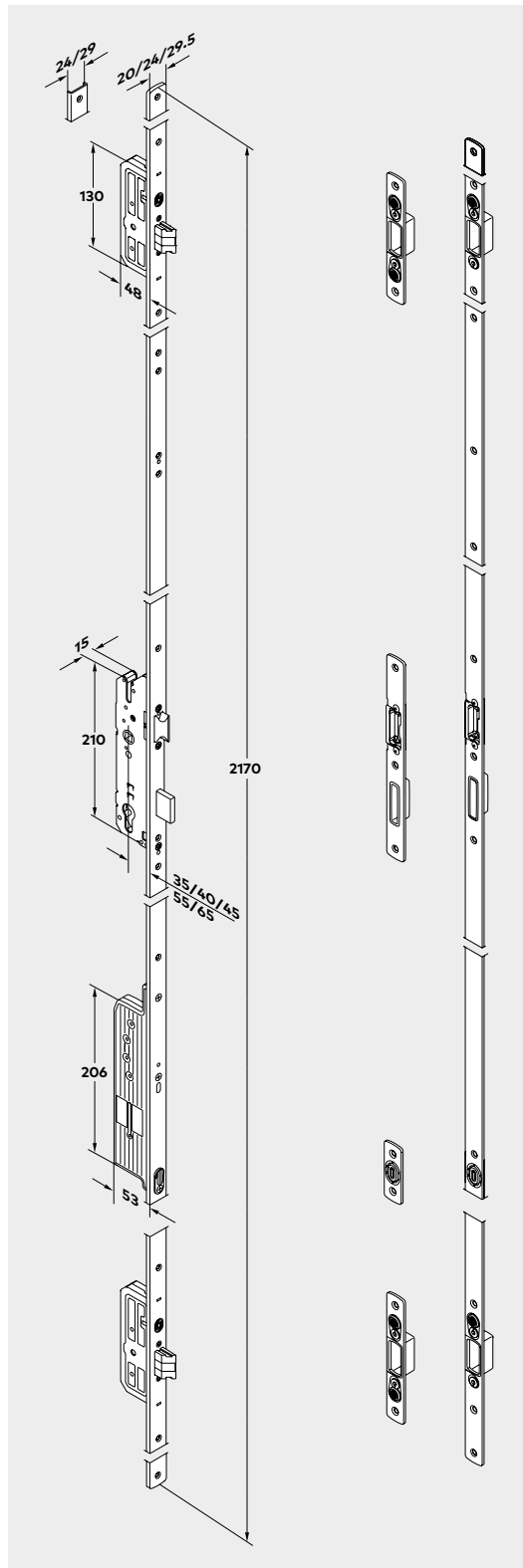
L = DIN links R = DIN rechts

## M-SVP 3000 – Selbstverriegelndes elektromechanisches Mehrpunkt-Panikschloss

Selbstverriegelndes elektromechanisches Mehrpunkt-Panikschloss mit gegen Zurückdrücken gesicherten Fallenriegeln und Hauptriegel. Erhöhter Einbruchschutz. Motorische Entriegelung (Kurzzeit- und Dauerentriegelung) über Zutrittskontrollsysteme, Wechselfunktion zur Entriegelung

per Schlüssel von aussen. Die integrierte Panikfunktion ermöglicht jederzeit eine Öffnung in Fluchtrichtung durch einfache Betätigung des Türdrückers.

Die mechanische Selbstverriegelung wird beim Schliessen der Tür automatisch über Magnete ausgelöst.



- Anschluss von externen Zutrittskontrollsystemen möglich
- Für den Einsatz in FWS-Systemen ausgelegt
- Fallen- und Mittenriegel aus Stahl, 20 mm ausschliessend
- 9 mm Vierkantnuss
- Betriebsspannung 12 V DC
- Zur Verwendung in Holz-, Kunststoff- und Aluminiumtüren
- Zugelassen in Fluchttüren gemäss DIN EN 179 und DIN EN 1125
- Für den Einsatz in Feuer- und Rauchschutztüren geeignet

Liefersets bestehend aus:

- M-SVP 3000 Schloss
- Schliessleiste oder -teilen und Zubehör
- 10 m Anschlusskabel
- Montageanleitung und Fräszeichnung

### Erforderliches Zubehör

(gesondert zu bestellen):

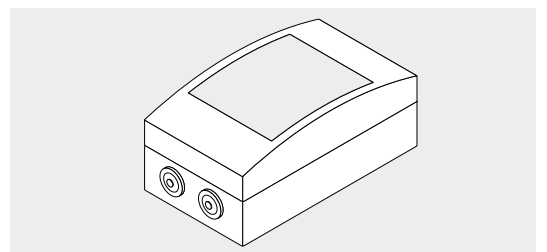
- M-SVP 3000 Steuerung
- dormakaba KÜ/KS Kabelübergang/ Kabelspirale/LK lösbarer Kabelübergang siehe Seite 77

### M-SVP 3000 Steuerung

Steuerung zum Betrieb der selbstverriegelnden elektromechanischen Mehrpunkt-Panikschlösser M-SVP 3000.

- Ermöglicht motorische Entriegelung der Tür durch verschiedenste Zutrittskontrollsysteme
- Montiert im Aufputzgehäuse, inkl. Netzteil
- Anschlussspannung: 230 V AC +/- 10 %
- Abmessung Gehäuse (B x H x T): ca. 112 x 200 x 84 mm

Bestell-Nr. 16500000218



## Liefersets für Stahl- und Aluminiumprofilüren

Artikelbezeichnung	Stulp	Schliessleiste	Schliessteile	Dornmass	Entfernung	DIN	Schliesszylinder	Bestell-Nr.
<b>U-Stulp</b>								
M-SVP 3000 UU6	U 6 x 24	U 5,5 x 24		35	92	L	PZ	15300001
						R	PZ	15300002
					94	L	RZ	15300031
						R	RZ	15300032
M-SVP 3000 UU6,7	U 6,7 x 24	U 5,5 x 24		35	92	L	PZ	15300003
						R	PZ	15300004
M-SVP 3000 UF	U 6 x 24	F 3 x 24		35	92	L	PZ	15300005
						R	PZ	15300006
					94	L	RZ	15300035
						R	RZ	15300036
M-SVP 3000 40 UF	U 6 x 24	F 3 x 24		40	92	L	PZ	15300009
						R	PZ	15300010
					94	L	RZ	15300039
						R	RZ	15300040
M-SVP 3000 UF ST24	U 6 x 24		3 x 24	40	92	L	PZ	15300017
						R	PZ	15300018
					94	L	RZ	15300047
						R	RZ	15300048
<b>Flachstulp</b>								
M-SVP 3000 FF	F 3 x 24	F 3 x 24		35	92	L	PZ	15300007
						R	PZ	15300008
					94	L	RZ	15300037
						R	RZ	15300038
M-SVP 3000 45 FF	F 3 x 24	F 3 x 24		45	92	L	PZ	15300011
						R	PZ	15300012
M-SVP 3000 FF ST29	F 2,5 x 29,5		2,5 x 29,5	35	92	L	PZ	15300019
						R	PZ	15300020
					94	L	RZ	15300049
						R	RZ	15300050

## Liefersets für Holztüren

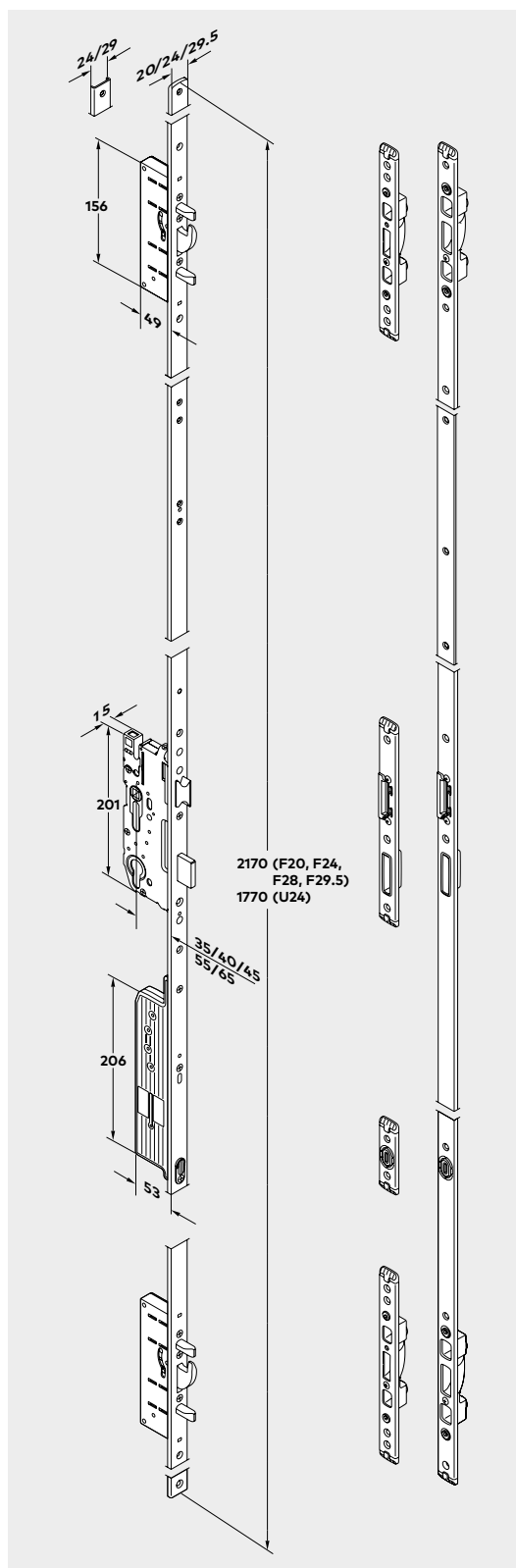
Artikelbezeichnung	Stulp	Schliessleiste	Schliessteile	Dornmass	Entfernung	DIN	Schliesszylinder	Bestell-Nr.
M-SVP 3000 H 55/92	F 2,7 x 20		8,5 x 20	55	92	L	PZ	15300025
						R	PZ	15300026
M-SVP 3000 H 65/92	F 2,7 x 20		8,5 x 20	65	92	L	PZ	15300027
						R	PZ	15300028
M-SVP 3000 H 65/94	F 2,7 x 20		8,5 x 20	65	94	L	RZ	15300057
						R	RZ	15300058

Alle Massangaben in Millimeter (mm)

L = DIN links R = DIN rechts

## M-SVP 2200 DCW® – Selbstverriegelndes Mehrpunkt-Motorschloss mit Panikfunktion

Selbstverriegelndes Mehrpunkt-Motorschloss mit Panikfunktion, je einem Schwenkriegel und Bolzen oben und unten für besonders kraftvolle Zuhaltung der Tür und 20 mm ausschliessendem Mittenriegel. Hoher Einbruchschutz.



Motorische Entriegelung (Kurzzeit- und Dauerentriegelung sowie Tagesfallenfunktion) über Zutrittskontrollsysteme, Wechselfunktion zur Entriegelung per Schlüssel von aussen. Die integrierte Panikfunktion ermöglicht jederzeit eine Öffnung in Fluchrichtung durch einfache Betätigung des Türdrückers. Zertifiziert nach EN 179 und EN 1125 zum Einsatz mit Paniktürbeschlägen.

Die motorische Selbstverriegelung erfolgt automatisch beim Schliessen der Tür. Wenn eine Fluchwegesicherung SafeRoute oder ein Drehflügelantrieb ED mit DCW®-Upgrade Card vorhanden ist, kann das M-SVP 2200 DCW® sogar ohne separate Steuerung direkt über DCW® angeschlossen und weiterhin mit vollem Funktionsumfang betrieben werden. Mit eingeschränktem Funktionsumfang kann ein M-SVP 2200 auch ohne SafeRoute, ED 100/250 oder ohne Steuerung genutzt werden.

Über die optionale Steuerung „SVP-S4x DCW®“ kann das M-SVP 2200 DCW® in vollem Funktionsumfang auch im Stand-Alone-Modus betrieben werden.

Mit folgenden Rückmeldungen:

„Tür auf/zu“, „Tür verriegelt/entriegelt“, „Drückerbetätigung/Panikentriegelung“.

- Bolzen, Schwenk- und Mittenriegel aus Stahl
- Mittenriegel 20 mm ausschliessend
- 9 mm Vierkantnuss
- Freilaufzylinder (Zwangsentkupplung erforderlich)
- Betriebsspannung 24 V DC
- Zur Verwendung in Holz-, Kunststoff- und Aluminiumtüren
- Zugelassen in Fluchttüren gemäss DIN EN 179 und DIN EN 1125
- Für den Einsatz in Feuer- und Rauchschutztüren geeignet mit M-SVP-PR DCW® Modul

Liefersets bestehend aus:

- M-SVP 2200 DCW® Schloss
- Schliessleiste oder -teilen und Zubehör
- 10 m Anschlusskabel
- Inkl. Montageanleitung und Fräszeichnung

### Erforderliches Zubehör

(gesondert zu bestellen):  
dormakaba KÜ/KS Kabelübergang/Kabelspirale/  
LK lösbarer Kabelübergang  
siehe Seite 77

Optional:

SVP-S4x/3x DCW® Steuerung, M-SVP-PR  
DCW® Modul  
siehe Seite 82

## Liefersets für Stahl- und Aluminiumprofilüren

Artikelbezeichnung	Stulp	Schliessleiste	Schliessteile	Dornmass	Entfernung	DIN	Schliesszylinder	Bestell-Nr.
<b>U-Stulp</b>								
M-SVP 2200 DCW® UU6	U 6 x 24	U 5,5 x 24		35	92	L	PZ	15202001
						R	PZ	15202002
				35	94	L	RZ	15202031
						R	RZ	15202032
M-SVP 2200 DCW® UU6,7	U 6,7 x 24	U 5,5 x 24		35	92	L	PZ	15202003
						R	PZ	15202004
M-SVP 2200 DCW® UF	U 6 x 24	F 3 x 24		35	92	L	PZ	15202005
						R	PZ	15202006
						94	L	RZ
						R	RZ	15202036
M-SVP 2200 DCW® 40 UF	U 6 x 24	F 3 x 24		40	92	L	PZ	15202009
						R	PZ	15202010
						94	L	RZ
						R	RZ	15202040
M-SVP 2200 DCW® UF 65/72	U 6 x 24	F 3 x 24		65	72	L	PZ	15202015
						R	PZ	15202016
M-SVP 2200 DCW® UF ST24	U 6 x 24		3 x 24	40	92	L	PZ	15202017
						R	PZ	15202018
						94	L	RZ
						R	RZ	15202048
<b>Flachstulp</b>								
M-SVP 2200 DCW® FF	F 3 x 24	F 3 x 24		35	92	L	PZ	15202007
						R	PZ	15202008
						94	L	RZ
						R	RZ	15202038
M-SVP 2200 DCW® 45 FF	F 3 x 24	F 3 x 24		45	92	L	PZ	15202011
						R	PZ	15202012
M-SVP 2200 DCW® FF ST29	F 2,5 x 29,5		2,5 x 29,5	35	92	L	PZ	15202019
						R	PZ	15202020
						94	L	RZ
						R	RZ	15202050

Alle Massangaben in Millimeter (mm)

L = DIN links R = DIN rechts

## M-SVP 2200 DCW® – Selbstverriegelndes Mehrpunkt-Motorschloss mit Panikfunktion

### Liefersets für Holztüren

Artikelbezeichnung	Stulp	Schliessleiste	Schliessteile	Dornmass	Entfernung	DIN	Schliesszylinder	Bestell-Nr.
M-SVP 2200 DCW® H 55/92	F 2,7 x 20		8,5 x 20	55	92	L	PZ	15202025
						R	PZ	15202026
M-SVP 2200 DCW® H 65/92	F 2,7 x 20		8,5 x 20	65	92	L	PZ	15202027
						R	PZ	15202028
M-SVP 2200 DCW® H 55/72	F 2,7 x 20		8,5 x 20	55	72	L	PZ	15202021
						R	PZ	15202022
M-SVP 2200 DCW® H 65/72	F 2,7 x 20		8,5 x 20	65	72	L	PZ	15202023
						R	PZ	15202024
M-SVP 2200 DCW® H 65/74	F 2,7 x 20		8,5 x 20	65	74	L	RZ	15202043
						R	RZ	15202044
M-SVP 2200 DCW(R) H 65/72	rund F3 x 24		3 x 24 mm ohne Mittelschließblech	65	72	L/R	PZ	15202053
M-SVP 2200 DCW(R) H 80/72			3 x 24 mm ohne Mittelschließblech	80	72	L/R	PZ	15202055

Alle Massangaben in Millimeter (mm)

L = DIN links R = DIN rechts

# M-SVP Zubehör

	Ausschreibungstext	Bestell-Nr.
	<b>Schliessleiste zur Verwendung mit dem M-SVP 2200 DCW® an Stahl- und Aluminiumprofilüren</b>	
	Schliessleiste F24 DIN links	15202105
	Schliessleiste F24 DIN rechts	15202106
	Schliessleiste U24 DIN links	15202107
	Schliessleiste U24 DIN rechts	15202108
	<b>Schliessleiste zur Verwendung mit dem M-SVP 2200 DCW® an Holztüren</b>	
	Schliessleiste DIN universal	15202103
	<b>Schliessteile zur Verwendung mit dem M-SVP 2200 DCW® an Stahl- und Aluminiumprofilüren</b>	
	Schliessteile, Set, F24 DIN links	15202115
	Schliessteile, Set, F24 DIN rechts	15202116
	Schliessteile, Set, U24 DIN links	15202117
	Schliessteile, Set, U24 DIN rechts	15202118
	<b>Schliessteile zur Verwendung mit dem M-SVP 2200 DCW® an Holztüren</b>	
	Schliessteile, Set, DIN universal	15202113

## M-SVP 5500 – Selbstverriegelndes Mehrpunkt-Panikschloss für den Gangflügel zweiflügeliger Türen

Selbstverriegelndes Mehrpunkt-Panikschloss für den Gangflügel zweiflügeliger Türen.

Erhöhter Einbruchschutz bis Widerstandsklasse RC-3 in geeigneten Türsystemen erreichbar. Die mechanische Selbstverriegelung wird beim Schliessen der Tür automatisch über Magnete ausgelöst.

Die integrierte Panikfunktion ermöglicht jederzeit eine Öffnung in Fluchrichtung durch einfache Betätigung des Bedienelements nach EN 179 oder EN 1125 (z. B. Drücker oder Panikstange). Kombinierbar mit horizontaler Griffstange dormakaba PHA 2501 sowie Panikstangen weiterer Anbieter gemäss Prüfzeugnis. Drehwinkel mindestens 30° Gangflügel, im Standflügel 40°.

- 9 mm Vierkantnuss
- Fallen- und Mittenriegel aus Stahl, 20 mm ausschliessend
- Zur Verwendung in Aluminiumtüren.
- Wechselfunktion zur Entriegelung per Schlüssel von aussen
- Zugelassen in Rettungswegen gemäss EN 179 und EN 1125
- Für den Einsatz in Feuer- und Rauchschutztüren geeignet.

Liefersets bestehend aus:

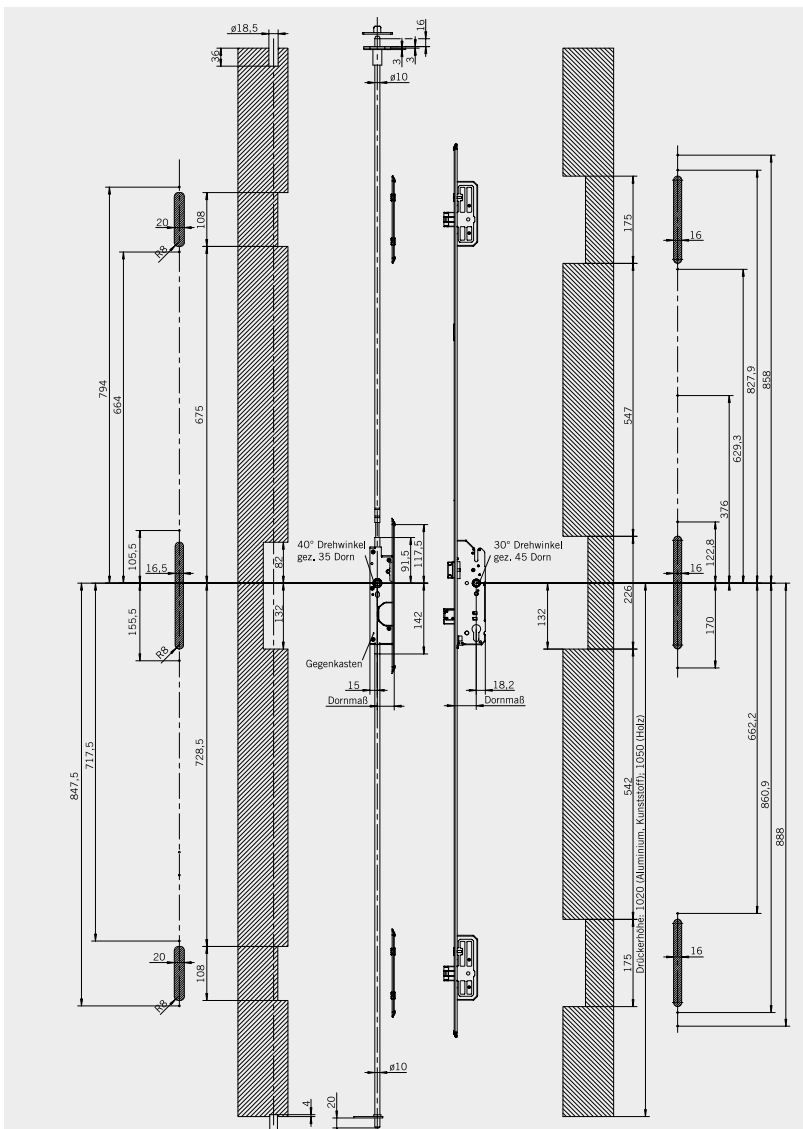
- M-SVP 5500 Schloss
- Zubehör
- Montageanleitung
- Fräszeichnung

### M-SVP-GK

Panik-Gegenkasten für Selbstverriegelung im Standflügel zweiflügeliger Vollpaniktüren, zur Kombination mit selbstverriegelnden Mehrpunkt-Panikschlössern M-SVP 3500 und M-SVP 5500 auf der Gangflügelseite.

Lieferset bestehend aus:

- Gegenkasten inkl. Fallenführungen
- Bodenmulde
- Schaltschloss inkl. Montagezubehör
- Treibriegelstangen inkl. Stangenführung
- Mitnehmerklappe
- Schliessteilen
- Magnetkontakt
- Montageanleitung
- Fräszeichnung





# M-SVP 5500 - Liefersets

## Liefersets M-SVP 5500

Artikelbezeichnung	Stulp	Schliessteile	Dornmass	Entfernung	DIN	Schliess- zylinder	Bestell-Nr.
<b>U Stulp</b>							
M-SVP 5500 40 U6	U-Stulp 6 x 24		40	92	L/R	PZ	15520002
M-SVP 5500 45 U6,7	U-Stulp 24 x 6,7		45	92	L/R	PZ	15520003

## Liefersets M-SVP Gegenkasten GK

Artikelbezeichnung	Stulp	Schliessteile	Dornmass	Entfernung	DIN	Schliess- zylinder	Bestell-Nr.
M-SVP GK 35 U24 x 4,2	U-Stulp 4,2 x 24 mm	U-Schliessteile	35		L/R	–	15330001
M-SVP GK 45 U 24 x 4,2	U-Stulp 4,2 x 24 mm	U-Schliessteile	45		L/R	–	15330003
<b>Flachstulp</b>							
M-SVP GK 35 F 24 x 2,7	Flachstulp F 2,7 x 24 mm	F-Schliessteile	35		L/R	–	15330002

# Profilkombinationen

## M-SVP 5500

Profile	Schlossausführung / Gangflügel		Gegenkastenausführung / Standflügel	
	Automatik- Mehrfachverriegelung mechanisch	Artikel-Nr.	Gegenkasten-Set mechanisch	Artikel-Nr.
Akootherm AT 730 / Profil 2467-2472	M-SVP 5500 40 U6	15520002	M-SVP GK 35 F	15330002
Blyweert Triton	M-SVP 5500 40 U6	15520002	M-SVP GK 35 U	15330001
Herodol 025 / Profil 12592-12581	M-SVP 5500 40 U6	15520002	M-SVP GK 35 F	15330002
Herodol 065	M-SVP 5500 45 U6,7	15520003	M-SVP GK 45 U	15330003
Herodol 110 E	M-SVP 5500 45 U6,7	15520003	M-SVP GK 45 U	15330003
Klauke Serie 77 / Profile 77155-77161	M-SVP 5500 40 U6	15520002	M-SVP GK 35 F	15330002
Reynears CS 68	M-SVP 5500 40 U6	15520002	M-SVP GK 35 U	15330001
Reynears CS 77	M-SVP 5500 40 U6	15520002	M-SVP GK 35 U	15330001
Schueco ADS 65 / HD	M-SVP 5500 40 U6	15520002	M-SVP GK 35 U	15330001
Schueco ADS 70 / HD	M-SVP 5500 40 U6	15520002	M-SVP GK 35 U	15330001
Schueco ADS 75 SI / HD	M-SVP 5500 40 U6	15520002	M-SVP GK 35 U	15330001
Sprangers	M-SVP 5500 40 U6	15520002	M-SVP GK 35 U	15330001
Sykootherm VK75	M-SVP 5500 40 U6	15520002	M-SVP GK 35 U	15330001
TKI 755 / Profile 755-02-061 / 755-02-063	M-SVP 5500 40 U6	15520002	M-SVP GK 35 U	15330001

## M-SVP 3500 – Selbstverriegelndes Mehrpunkt-Panikschloss für den Gangflügel zweiflügeliger Türen

Selbstverriegelndes Mehrpunkt-Panikschloss für den Gangflügel zweiflügeliger Türen; mit motorischer Entriegelung (Kurzzeit- und Dauerentriegelung) über Zutrittskontrolle.

Erhöhter Einbruchschutz bis Widerstandsklasse RC-3 in geeigneten Türsystemen erreichbar.

Die integrierte Panikfunktion ermöglicht jederzeit eine Öffnung in Fluchrichtung durch einfache Betätigung des Bedienelements nach EN 179 oder EN 1125 (z. B. Drücker oder Panikstange). Kombinierbar mit horizontaler Griffstange dormakaba PHA 2501 sowie Panikstangen weiterer Anbieter gemäss Prüfzeugnis. Drehwinkel mindestens 30° Gangflügel, im Standflügel 40°.

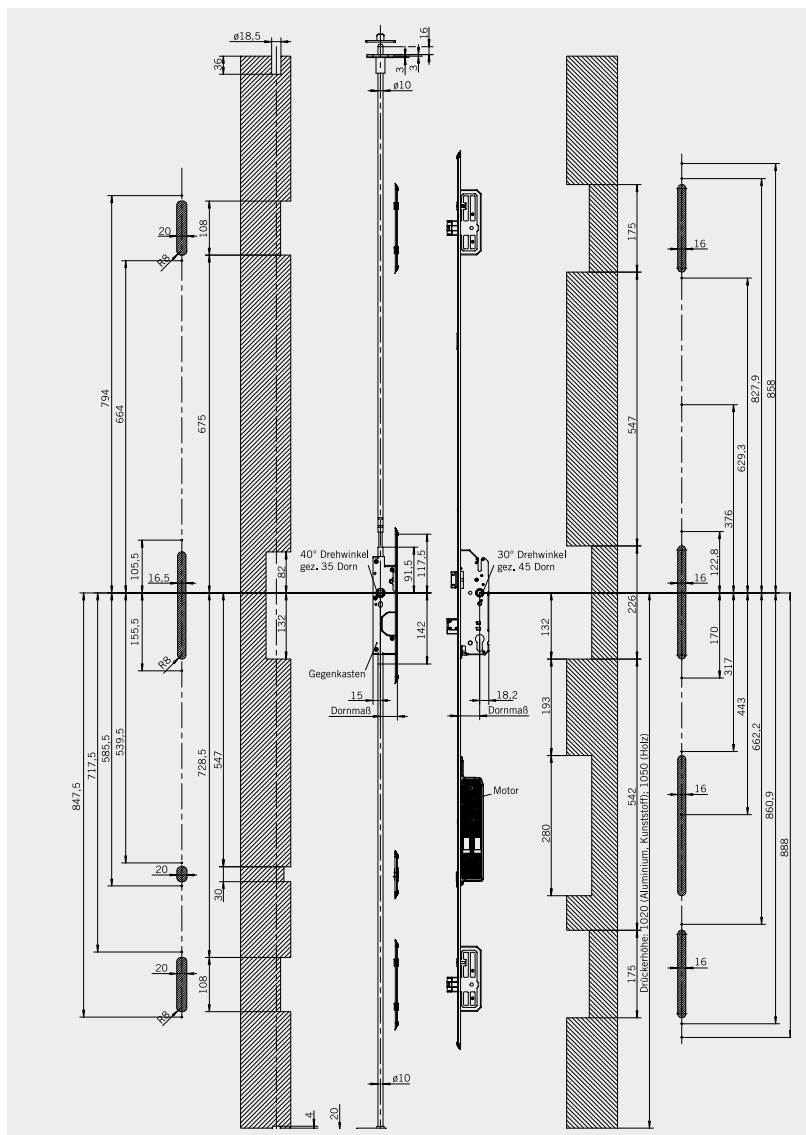
- 9 mm Vierkantnuss
- Fallen- und Mittenriegel aus Stahl, 20 mm ausschliessend
- Zur Verwendung in Aluminiumtüren.
- Wechselfunktion zur Entriegelung per Schlüssel von aussen
- Zugelassen in Rettungswegen gemäss EN 179 und EN 1125

Liefersets bestehend aus:

- M-SVP 5500 Schloss
- Zubehör
- Anschlusskabel
- Montageanleitung
- Fräszeichnung

Erforderliches Zubehör (gesondert zu bestellen):

- dormakaba KÜ/KS Kabelübergang/Kabelspirale/ LK lösbarer kabelübergang



### M-SVP-GK

Panik-Gegenkasten für Selbstverriegelung im Standflügel zweiflügeliger Vollpaniktüren, zur Kombination mit selbstverriegelnden Mehrpunkt-Panikschlössern M-SVP 3500 und M-SVP 5500 auf der Gangflügelseite. Liefersets bestehend aus:

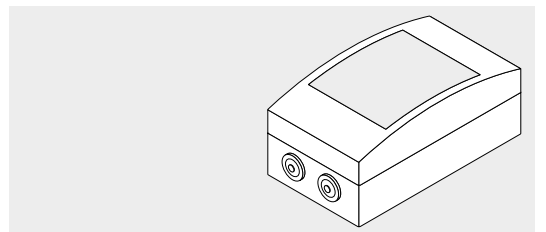
- Gegenkasten inkl. Fallenführungen
- Bodenmulde
- Schaltschloss inkl. Montagezubehör
- Treibriegelstangen inkl. Stangenführung
- Mitnehmerklappe
- Schliessteilen
- Magnetkontakt
- Montageanleitung
- Fräszeichnung

### M-SVP 3000 Steuerung

Steuerung zum Betrieb der selbstverriegelnden elektro-mechanischen Mehrpunkt-Panikschlösser M-SVP 3000.

- Ermöglicht motorische Entriegelung der Tür durch verschiedenste Zutrittskontrollsysteme
- Montiert im Aufputzgehäuse, inkl. Netzteil
- Anschlussspannung: 230 V AC +/- 10 %
- Abmessung Gehäuse (B x H x T): ca. 112 x 200 x 84 mm

Bestell-Nr. 1650000218



# M-SVP 3500 - Liefersets

## Liefersets M-SVP 3500

Artikelbezeichnung	Stulp	Schliessteile	Dornmass	Entfernung	DIN	Schliess- zylinder	Bestell-Nr.
<b>U Stulp</b>							
M-SVP 3500 RR 40 U6	U-Stulp 6 x 24		40	92	L/R	PZ	15320002
M-SVP 3500 RR 45 U6,7	U-Stulp 24 x 6,7		45	92	L/R	PZ	15320003

## Liefersets M-SVP Gegenkasten GK

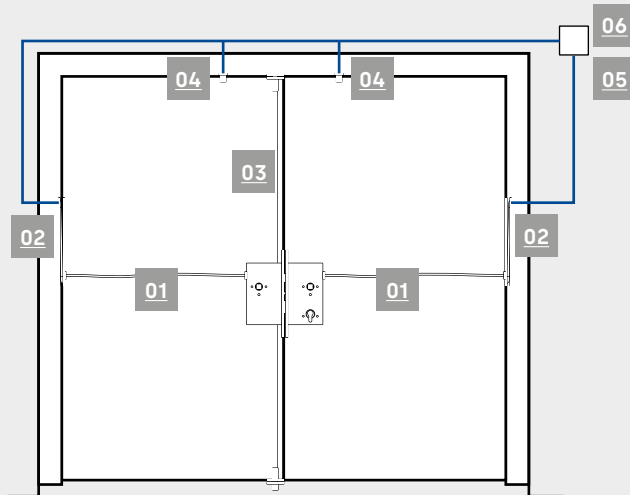
Artikelbezeichnung	Stulp	Schliessteile	Dornmass	Entfernung	DIN	Schliess- zylinder	Bestell-Nr.
M-SVP GK 35 U24 x 4,2	U-Stulp 4,2 x 24 mm	U-Schliessteile	35		L/R	–	15330001
M-SVP GK 45 U 24 x 4,2	U-Stulp 4,2 x 24 mm	U-Schliessteile	45		L/R	–	15330003
<b>Flachstulp</b>							
M-SVP GK 35 F 24 x 2,7	Flachstulp F 2,7 x 24 mm	F-Schliessteile	35		L/R	–	15330002

# Profilkombinationen

## M-SVP 3500 RR

Profile	Schlossausführung / Gangflügel		Gegenkastenausführung / Standflügel	
	Automatik- Mehrfachverriegelung motorisch mit Rückmeldekontakten	Artikel-Nr.	Gegenkasten-Set mechanisch	Artikel-Nr.
Akotherm AT 730 / Profil 2467-2472	M-SVP 3500 RR 40 U6	15320002	M-SVP GK 35 F	15330002
Blyweert Triton	M-SVP 3500 RR 40 U6	15320002	M-SVP GK 35 U	15330001
Heroal 025 / Profil 12592-12581	M-SVP 3500 RR 40 U6	15320002	M-SVP GK 35 F	15330002
Heroal 065	M-SVP 3500 RR 45 U6,7	15320003	M-SVP GK 45 U	15330003
Heroal 110 E	M-SVP 3500 RR 45 U6,7	15320003	M-SVP GK 45 U	15330003
Klauke Serie 77 / Profile 77155-77161	M-SVP 3500 RR 40 U6	15320002	M-SVP GK 35 F	15330002
Reynears CS 68	M-SVP 3500 RR 40 U6	15320002	M-SVP GK 35 U	15330001
Reynears CS 77	M-SVP 3500 RR 40 U6	15320002	M-SVP GK 35 U	15330001
Schueco ADS 65 / HD	M-SVP 3500 RR 40 U6	15320002	M-SVP GK 35 U	15330001
Schueco ADS 70 / HD	M-SVP 3500 RR 40 U6	15320002	M-SVP GK 35 U	15330001
Schueco ADS 75 SI / HD	M-SVP 3500 RR 40 U6	15320002	M-SVP GK 35 U	15330001
Sprangers	M-SVP 3500 RR 40 U6	15320002	M-SVP GK 35 U	15330001
Sykootherm VK75	M-SVP 3500 RR 40 U6	15320002	M-SVP GK 35 U	15330001
TKI 755 / Profile 755-02-061 / 755-02-063	M-SVP 3500 RR 40 U6	15320002	M-SVP GK 35 U	15330001

# Zubehör für (M-) SVx Schlösser



Je nach Schlossausführung und Einsatz wird speziell abgestimmtes Zubehör benötigt.

- 01** SVP/SVA/SVI Anschlusskabel
- 02** Kabelübergang
- 03** Stangenverriegelung für SVI Schlösser
- 04** TK Reed-Türkontakt
- 05** Netzteil
- 06** SVP-S Motorschloss-Steuerung



### Anschlusskabel

SVP-A X100 Anschlusskabel. Hochflexibel, 12-adrig, mit einseitig angeschlagener Kupplung zur verpolungssicheren Verbindung mit SVx 4000, 6000 und 2000 (F) Schlössern.

	Bestell-Nr.
<b>SVP-A 1100</b> Länge = 10 m, Ø = 6,5 mm	70932992
<b>SVP-A 2100</b> Länge = 20 m, Ø = 6,5 mm	70932993



### Netzteile

#### PSU-24 Unterputznetzteil

Schaltnetzteil nach EN 60950 zur Montage in Standard-Schalterdose zur Spannungsversorgung mit Gleichspannung von dormakaba Türöffnern, Schlössern (ausser M-SVP) oder Steuerungen.

Anschlusswert: 230 V AC +/-10 % 50/60 Hz, Ausgangswert: 24 V DC, 600 mA, Ausgangsleistung: 12 W, Abmessungen: 51 x 51 x 24 mm (max. Diagonale 55 mm), Montage in Standard-Schalterdose Ø 65 mm

	Bestell-Nr.
<b>NT-12 5, 12 V DC</b> NT-12 V DC, 5 A, Netzteil für Hutschienenmontage, 4 TE Hinweis: nicht für SVA/SVI 2000 geeignet	56125200

<b>NT-24 2,5, 24 V DC</b> NT-24 V DC, 2,5 A, Netzteil für Hutschienenmontage, 4 TE	56125100
---	----------

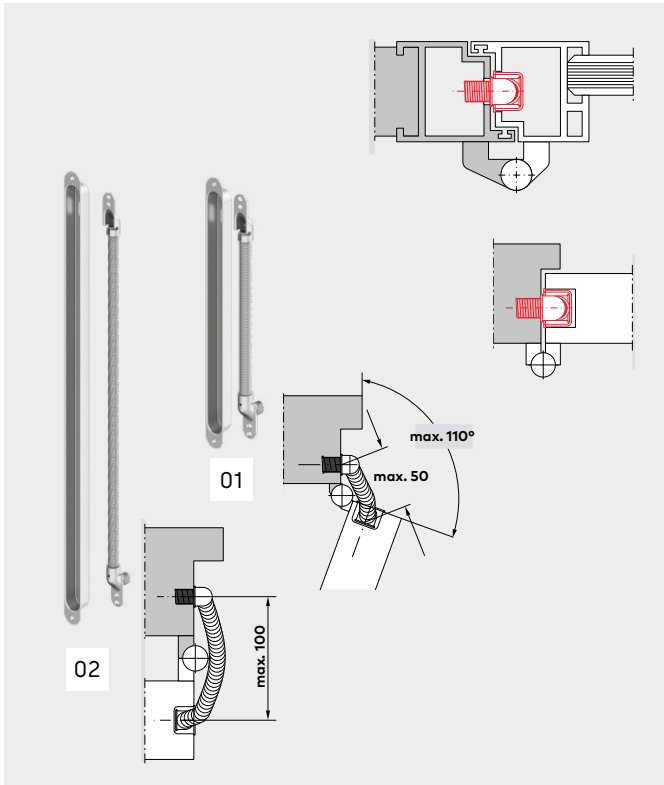
<b>RZ-01 Netzteil 24 DC</b> Anschlusswerte: 230 AC +/- 10%, maximaler Ausgangsstrom: 600 mA, im Kunststoffgehäuse IP21 mit Betriebszustandsanzeige mit LED, Abmessungen (BxHxT) ca. 160 mm x 80 mm x 50 mm	56030100
---	----------



### PR DCW® Power Reserve Modul

Zusatzmodul zur Gewährleistung der automatischen Wiederverriegelung bei Stromausfall, zwingend erforderlich bei Verwendung in Feuer- und Rauchschutztüren.

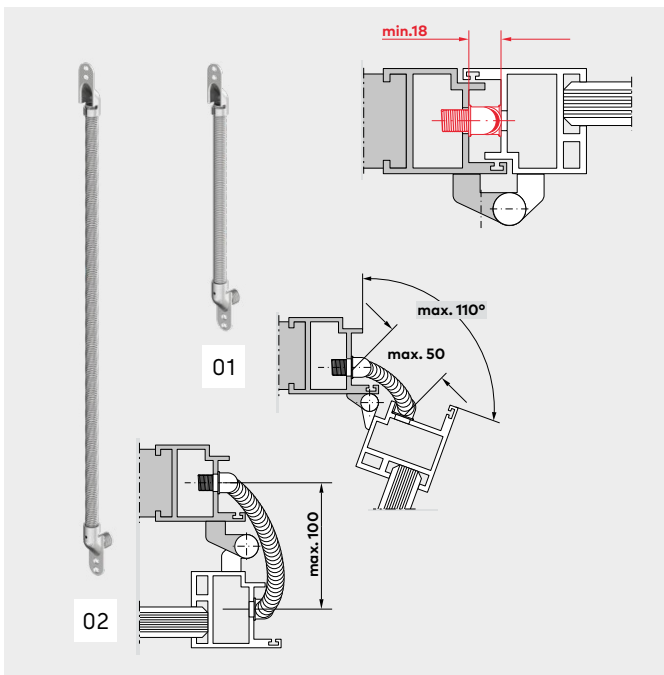
	Bestell-Nr.
<b>SVP-PR DCW®</b> Bei SVP 2000 F ist das PR-Modul im Schloss integriert.	70922601
<b>M-SVP-PR DCW®</b> (ohne Abbildung) Power Reserve Modul für M-SVP Serien	70922603



### KÜ Kabelübergang, verstärkte Feder

Robuste Edelstahlspirale mit Aufnahmekasten zum Einzug flexibler Anschlusskabel bis 7,5 mm Ø. Gewährleistet eine quetschfreie und sabotageschutzte Verbindung zwischen Flügel und Zarge von Türen und Fenstern.

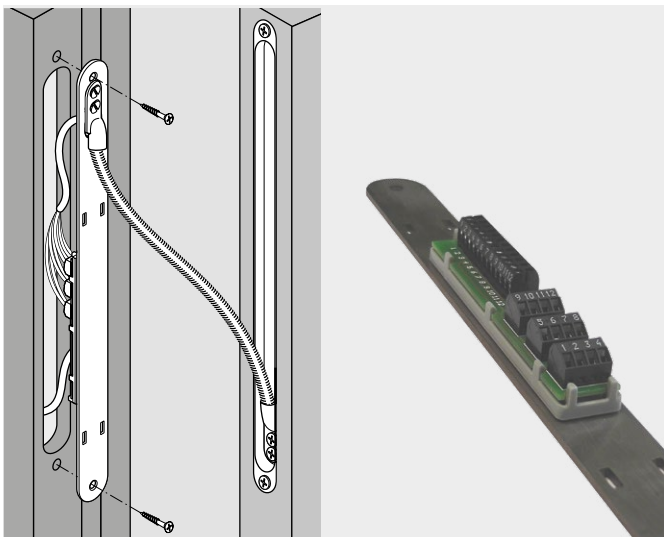
		<b>Bestell-Nr.</b>
<b>01 KÜ 260</b>	Kabelübergang für Türbänder bis 18 mm Drehpunkt und Öffnung bis 110°, Länge der flexiblen Spirale: 155 mm, Einbaumasse des Aufnahmekastens (B x H x T) ca.: 24 x 260 x 17 mm	15811000
<b>02 KÜ 480</b>	Kabelübergang für Türbänder bis 36 mm Drehpunkt und Öffnung bis 180°, Länge der flexiblen Spirale: 370 mm, Einbaumasse des Aufnahmekastens (B x H x T) ca.: 24 x 480 x 17 mm	15813000



### KS Kabelspirale, verstärkte Feder

Robuste Edelstahlspirale mit Aufnahmekasten zum Einzug flexibler Anschlusskabel bis 7,5 mm Ø. Gewährleistet eine quetschfreie und sabotageschutzte Verbindung zwischen Flügel und Zarge von Türen und Fenstern.

		<b>Bestell-Nr.</b>
<b>01 KS 155</b>	Für Türbänder bis 18 mm Drehpunkt und Öffnung bis 110°, Länge der flexiblen Spirale: 155 mm, Einbaumasse (B x H x T) ca.: 17 x 255 x 15 mm	15817000
<b>02 KS 370</b>	Für Türbänder bis 36 mm Drehpunkt und Öffnung bis 180°, Länge der flexiblen Spirale: 370 mm, Einbaumasse (B x H x T) ca.: 17 x 470 x 15 mm	15819000



### LK-12 lösbare Kabelübergangssteckverbindung

Lösbare Kabelübergangssteckverbindung zum Einbau in die Türzarge, kombinierbar mit den Kabelübergängen KÜ und Kabelspiralen KS.

12-polig, mit rückseitigen Anschlussklemmen. Die steckbare Schraubklemme ermöglicht einfaches Abstecken und Aufstecken der Anschlusskabel von SVP oder M-SVP Schließern zur flexiblen und schnellen Montage, Demontage und Wartung der Tür,.

Abmessungen (B x H x T): 24 x 300 x 3 mm

Abmessungen inkl. Platine (B x H x T): 24 x 300 x 20 mm

Maximale Strombelastbarkeit: 2 A

Maximale Spannung: 48 V DC

Maximaler Kabelquerschnitt je Anschlussklemme: Ø 0,8 mm

		<b>Bestell-Nr.</b>
<b>LK-12</b>		15813010



### SVx U - Stulpe

Bestell-Nr.

für Schlösser der Serie SVP, Material: Edelstahl, einschliesslich  
2 Kunststoffendkappen und Schrauben zur Montage mit  
SVP NG Rohrrahmen Schlössern. U6 x 24 x 270 mm

SVP5000 Stulp 24 U6	70283975
SVP4000 Stulp 24 U6	70283976
SVP6000 Stulp 24 U6	70283977
SVP2000 Stulp 24 U6	70283978
SVP2000F Stulp 24 U6	70283979
SVZ6000 Stulp 24 U6	70283980
SVA5000 Stulp 24 U6	70283981
SVA4000 Stulp 24 U6	70283982
SVA6000 Stulp 24 U6	70283983
SVA2000 Stulp 24 U6	70283984
SVA2000F Stulp 24 U6	70283985

### SVx U-Schliessbleche

Bestell-Nr.

U-Schliessblech für Schlösser der Serie SVP und SVI, Material: Edelstahl,  
inkl. 2 Kunststoffendkappen.

SVP/SVZ/SVA Schliessblech 24 U5 x 24 x 232 mm	70283997
SVP/SVZ/SVA Schliessblech 24 U5,5 x 24 x 232 mm	70283998
SVI5000 Schliessblech 24 U4,2 x 24 x 310 mm	70284001
SVI4000 Schliessblech 24 U4,2 x 24 x 310 mm	70284002
SVI2000F Schliessblech 24 U4,2 x 24 x 380 mm	70284003



### SVx Flachstulp mittig **NEU**

Bestell-Nr.

für Schlösser der Serien SVx, Material: Edelstahl, inklusive Schrauben zur Montage  
mit SVx NG Vollblatt Schlössern. F3 x 20 x 235 mittig

SVP 5000 Stulp F3 x 20 mittig	70285000
SVP 4000 Stulp F3 x 20 mittig	70285001
SVP 6000 Stulp F3 x 20 mittig	70285002
SVP 2000 Stulp F3 x 20 mittig	70285003
SVP 2000 F Stulp F3 x 20 mittig	70285004
SVZ 6000 Stulp F3 x 20 mittig	70285005
SVA 5000 Stulp F3 x 20 mittig	70285006
SVA 4000 Stulp F3 x 20 mittig	70285007
SVA 6000 Stulp F3 x 20 mittig	70285008
SVA 2000 Stulp F3 x 20 mittig	70285009
SVA 2000 F Stulp F3 x 20 mittig	70285010

## Stangenverriegelung für SVI Schlösser

### SVI Set

Benötigtes Zubehör zur Montage von SVI-Schlössern und Treibriegelstangen. Enthalten: Stangenführungsplatte unten, Montagehilfe Schloss/Treibriegelstange, dormakaba Drehmoment-Tool, Schaltschloss sowie Zargenschliessblech oben.

	Bestell-Nr.
<b>01 SVI Set 20mm</b> Montage an Falztüren mit Winkelschliessblech. Zargenschliessblech oben 20mm.	70010291
<b>SVI Set 24mm</b> Montage an Stumpf- oder Profiltüren mit Lappen- oder Flach-Schliessblechen. Zargenschliessblech oben 24mm	70010290

### Treibriegelstangensatz

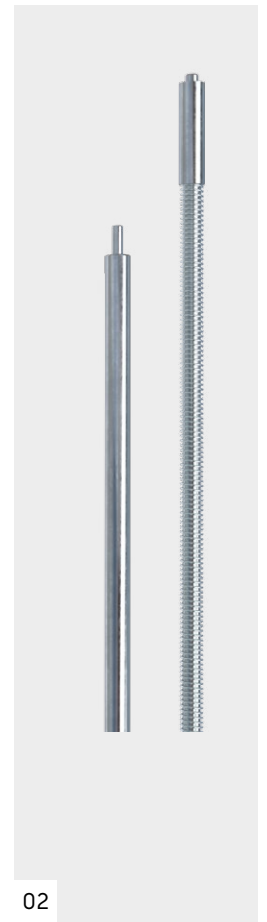
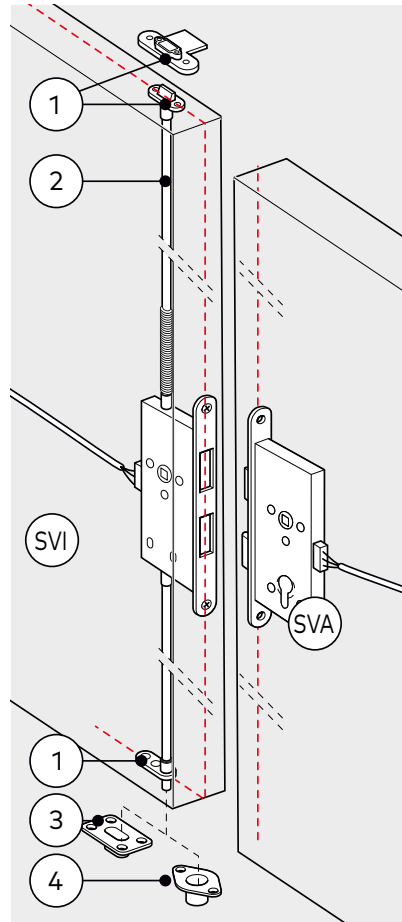
Treibriegelstangensatz bestehend aus oberer und unterer Treibriegelstange. Einsatz in Verbindung mit SVI Schlössern.

	Bestell-Nr.
<b>02 SVI TRS 25</b> Treibriegelstangensatz für Türen bis 2,5m	70932305
<b>SVI TRS 35</b> Treibriegelstangensatz für Türen bis 3,5m	70932306

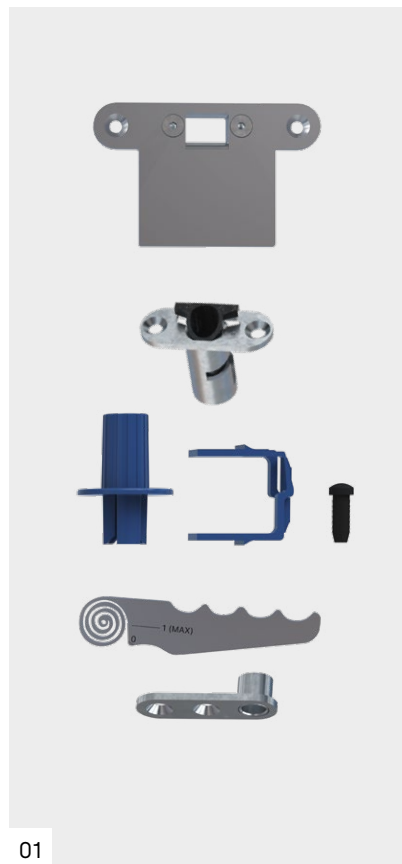
### Bodenmulde

Bodenmulde zur Verriegelung der unteren Treibriegelstange am Standflügel. Für Paniktürverschlüsse nach EN 1125 erforderlich.

	Bestell-Nr.
<b>03 PHA 2122-0 (0 mm)</b>	3501421220000
<b>PHA 2122-2 (-2 mm)</b>	3501421222000
<b>PHA 2122-4 (-4 mm)</b>	3501421224000
<b>04 PHA 2121 +/-2</b> Flexible Bodenmulde. Flexibel einstellbar (+/- 2mm)	3501421210000



02



01



03



04

### Türschaltkontakte

#### TK Reed-Türkontakt (ohne Abbildung)

**Bestell-Nr.**

Reed-Türkontakt zum ausschliesslichen Einbau in Holztüren zur Einlass-Montage (VdS-Nr. G 191518, Klasse B), in Abmessungen (Ø x T) ca.: 6 x 30 mm

**TK 103** braun

49931103

**TK 110** weiss

49931110

Reed-Türkontakt zum Einbau in Holz- und Metalltüren, Aufschraubmontage (VdS-Nr. 191523, Klasse B), Abmessungen (B x H x T) ca.: 55 x 10 x 10 mm

**TK 203** braun

49931203

**TK 210** weiss

49931210

**Bestell-Nr.**

#### M-SVP RK Riegelschaltkontakt

15198001

VDS Klasse C Nr. G119034 mit einem potentialfreien Wechslerkontakt zur Überwachung der Verriegelung von Türen. Z. B. zur Einbindung in eine Alarmanlage oder ein Gebäudeleitsystem. Speziell auf M-SVP-Schlösser abgestimmte Version. Mit Distanzplatte für Verwendung bei U-Schließteilen. Nicht geeignet für den Einsatz mit SVP.

Schutzklasse: IP 67

Anschlusskabel: LIYY 3 x 0,14 mm<sup>2</sup>, 6m

Schaltleistung: 30 V DC, 1 A

#### RK Riegelschaltkontakt

15198000

VDS Klasse C Nr. G103 079 mit einem potentialfreien Wechslerkontakt zur Überwachung der Verriegelung von Türen. Z. B. zur Einbindung in eine Alarmanlage oder ein Gebäudeleitsystem. Speziell auf SVP-Schlösser abgestimmte Version!

Schutzklasse: IP 68,

Anschlusskabel: 6 m LIYY 3 x 0,14 mm<sup>2</sup>,

Schaltleistung: 30 V DC, 200 mA



### Zubehör für SVP 7xxx Air

**Bestell-Nr.**

#### SVP-S Air -I/O Box 12V-24V DC (ohne Abbildung)

70790000

SVP-S Air zur Kontrolle des batteriebetriebenen Funkenschloss SVP 7000 Air, zum Einbau in Standard-Unterputzdosen. 2 Eingänge für eine Kurzzeit und Langzeit-Entriegelung und zwei Ausgänge für die Statusabfragen „Aktivität“ und „schwacher Batteriestand“. Anschluss: 12- 24 V DC

#### SVP Air Transmitter

70790100

SVP Air Transmitter/Handsender aktiviert das batteriebetriebene Funkenschloss SVP 7000 Air. Der Transmitter kann auf 1 separates bzw. auf mehrere Funkbatterieschlösser programmiert werden.





## SVP-S – Motorschloss-Steuerungen

dormakaba Motorschloss-Steuerungen dienen zur Steuerung von Motorschlössern der Serien SVP / SVA 2000 sowie 2000 F oder M-SVP 2200. Neben einer Vielzahl von integrierten Funktionen dient die Steuerung als Schnittstelle zwischen dem Schloss und der Gebäudeleittechnik, wodurch sich beispielsweise Statusmeldungen ausgeben lassen oder sich das System in ein bereits vorhandenes IP (LAN) oder LON Netzwerk integrieren lässt. Die Steuerungen sind in verschiedenen Gehäusevarianten erhältlich – einige mit Netzteil.

### **F Hinweis**

Bei Motorschlössern darf die Funktion DAUERAUF beim Einsatz an Feuer- und Rauchschutztüren nicht verwendet werden, da die Zuhaltung der Tür im Brandfall nicht gegeben ist.

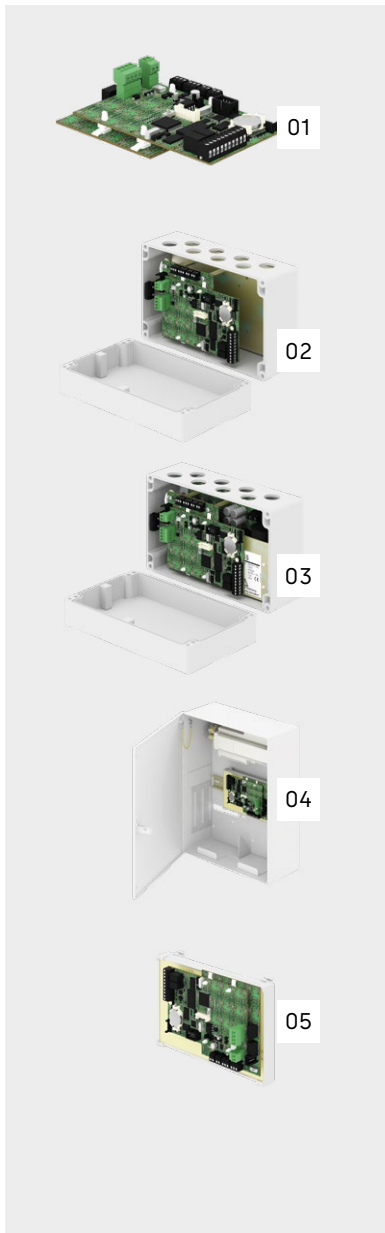
Bei Verwendung an Feuer- und Rauchschutztüren ist die SVP/SVA/SVI 2000 F Variante mit integriertem Power-Reserve Modul zu nutzen oder zusätzlich das Power-Reserve Modul zwingend erforderlich.

### Die SVP-S Steuereinheiten im Vergleich

### Einsetzbare Motorschloss-Steuerung

Anwendung		Ohne	SVP-S3x (CH)	SVP-S4x	Direkt über DCW®
Nur Grundfunktion, keine Zusatzfunktionen	SVP/SVA/SVI 2000 / 2000 F	●	–	–	–
	M-SVP 2200 DCW®	●	–	–	–
Voller Funktionsumfang, Stand-Alone-Einheit	SVP/SVA/SVI / 2000 F	–	●	●	–
	M-SVP 2200 DCW®	–	●	●	–
In Netzwerke integrierbar (LON oder LAN)	SVP/SVA/SVI / 2000 F	–	–	●	–
	M-SVP 2200 DCW®	–	–	●	–
Test Power Reserve Modul, als SVP/SVA/SVI 2000 F auch integriert zu haben	SVP/SVA/SVI 2000	–	●	●	●
	SVP-PR	–	●	●	●
	M-SVP 2200 DCW®	–	●	●	●
Anschluss an dormakaba DCW® Komponenten (SafeRoute oder ED mit DCW® Schnittstelle)	SVP/SVA/SVI 2000 / 2000 F	●	–	–	●
	M-SVP 2200 DCW®	●	–	–	●

● ja – nein



**SVP-S 4x DCW®**

SVP-S 4x Steuereinheit zum Betrieb von SVP / SVA 2000 sowie 2000 F oder M-SVP 2200 DCW® selbstverriegelnden Panik-Motorschlössern im Stand-Alone-Betrieb bei voller Funktionalität. Konfigurierbar zur motorischen Entriegelung der Tür durch Zutrittskontrollsysteme (kundenseitig bereitgestellt). Die Steuerung wird über den DCW® System-Bus mit dem Schloss verbunden. Bei Bedarf lässt sich die Steuerung über LAN/LON vernetzen. Die erweiterte Parametrierung, Visualisierung sowie Nutzung der Zutrittskontrollfunktionen erfolgt über die integrierte RS 232 Schnittstelle/LAN/LON mittels TMS Software/TMS Software Basic (ab Version 4.5). Eingänge: Aktivierung des Motorschlusses zur Kurzzeitentriegelung oder Dauerentriegelung, Tagesfallenfunktion (nur M-SVP), Rauchmelder, Türkontakt (nur SVP).

Ausgänge sind über TMS Soft parametrierbar. Ausgänge: „verriegelt“, „entriegelt“, „Tür zu“, „Drückerbetätigung“, Alarm „Tür auf“.

Anschluss an: 24 V DC  
 Anlaufspitzenstrom: 150 mA (SVP)/1,5 A (M-SVP)  
 Ruhestrom: ca. 66 mA  
 Kontaktbelastbarkeit: 24 V DC, 0,5 A, induktiv, 1 A ohmsch

	<b>Bestell-Nr.</b>
<b>01 SVP-S 42 DCW®</b> Lieferung zur Montage in Schaltschränken und zum Austausch/als Erweiterung. Abmessungen Platine (B x H x T): ca. 135 x 100 x 40 mm	70922042
<b>02 SVP-S 43 DCW®</b> Montiert im Kunststoffgehäuse, IP 40. Abmessungen Gehäuse (B x H x T): ca. 200 x 120 x 90 mm	70922043
<b>03 SVP-S 44 DCW®</b> Montiert im Kunststoffgehäuse, IP 54, mit Netzteil NT 24-1.5S. Anschluss an: 230 V AC +/-10 %. Abmessungen Gehäuse (B x H x T): ca. 200 x 120 x 90 mm	70922044
<b>04 SVP-S 45 DCW®</b> zum Anschluss an 230 V, IP 30, vorgefertigt zur Notstromversorgung durch Akkupack AP 1224 (nicht enthalten). Abmessungen (B x H x T): 305 x 380 x 130 mm	70922045
<b>05 SVP-S 46 DCW®</b> für Hutschienen Montage Abmessungen (B x H x T): 160 x 105 x 65 mm	70922046

**Hinweis**

Bei Anschluss von SVI Motorschlössern 2000 F an die Steuerungen S3x und S4x, wird für die vollständige Zahl an Rückmeldungen aus dem Standflügelschloss eines der zusätzlichen I/O Module benötigt.



### SVP-S 3x DCW® LON (nicht für Deutschland verfügbar)

SVP-S 3x DCW® Steuereinheit zum Betrieb von SVP / SVA 2000 sowie 2000 F oder M-SVP 2200 DCW® selbstverriegelnden Panik-Motorschlossern im Stand-Alone-Betrieb bei voller Funktionalität. Diese Steuerung bietet verschiedene Ein- und Ausgänge, keine Konfiguration über Software erforderlich.

Konfiguriert für motorische Ver- und Entriegelung der Tür über Zutrittskontrollsysteme (bauseitig); Steuereinheit und Schloss sind über den DCW® Systembus verbunden.  
Eingänge: Aktivierung des Motorschloss für Kurzzeit- oder Dauerentriegelung, Tagesfallenfunktion (nur M-SVP), Rauchmelder, Türkontakt (nur SVP) Ausgänge (potentialfrei): verriegelt, entriegelt, Tür geschlossen, Drücker betätigt, Zylinderkontakt, Steuerfalle, Türöffnalarm.

	<b>Bestell-Nr.</b>
<b>01 SVP-S 32 DCW®</b> Lieferung zur Montage in Schaltschränken und zum Austausch/als Erweiterung. Abmessungen Platine (B x H x T): ca. 75 x 79 x 15 mm	70922032
<b>02 SVP-S 33 DCW®</b> Montiert im Kunststoffgehäuse, IP 40. Abmessungen Gehäuse (B x H x T): ca. 200 x 120 x 90 mm	70922033
<b>03 SVP-S 34 DCW®</b> Montiert im Kunststoffgehäuse, IP 54, mit Netzteil NT 24-1.5S. Anschluss an: 230 V AC +/-10 %. Abmessungen Gehäuse (B x H x T): ca. 200 x 120 x 90 mm	70922034
<b>04 SVP-S 36 DCW®</b> für Hutschienen Montage Abmessungen (B x H x T): 160 x 105 x 82 mm	70922036

### Hinweis

Bei Anschluss von SVI Motorschlössern 2000 F an die Steuerungen S3x und S4x, wird für die vollständige Zahl an Rückmeldungen aus dem Standflügelschloss eines der zusätzlichen I/O Module benötigt.



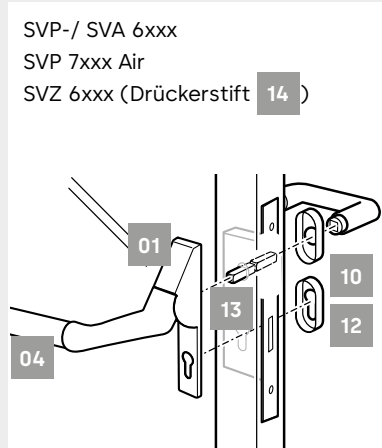
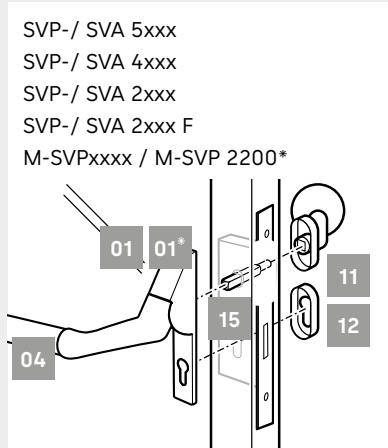
### I/O Module

	<b>Bestell-Nr.</b>
<b>I/O Modul DCW®</b> Busankoppelmodul zum Anschluss von Produkten mit analogen Schaltkontakten an den dormakaba DCW®-Systembus. Vier Optokopplereingänge (Anschaltung mit Signalen von 5-30 V AC/DC) zur externen Ansteuerung. Vier potenzialfreie Ausgänge zur Ansteuerung externer Komponenten bzw. zur Ausgabe von Signalen. Adressen für verschiedene Anforderungen vorparametriert. Individuelle Anforderungen können mit Parametrierungssoftware TMS Soft frei programmiert werden (Einschaltverzögerung, Ausschaltverzögerung, Impuls etc.). Anschlusswerte: Versorgungsspannung über DCW® Bus Stromaufnahme max. 45 mA Optokopplereingänge: U <sub>in</sub> 5V/2,8 mA, 12 V/8 mA, 24 V/17 mA, 30 V/28 mA Relaisausgänge: 24 V DC/1 A Kabelempfehlung: 1-4 (ST) Y 2 x 2 x 0,6 mm	56350100
<b>SIO-DR I/O-Modul</b> I/O-Modul zur Montage auf Hutschiene TS35 nach EN 50022. <b>6 Teilungseinheiten.</b> Buskoppelmodul zum Anschluss von Geräten mit analoger Verkabelungstechnik an SafeRoute über den dormakaba DCW®-Systembus. Zusatzmodul mit vier Optokoppler-Eingängen und vier potentialfreien Ausgängen. Spannungsversorgung über DCW®-Bus, Stromaufnahme Ruhestrom 6 mA, Relais aktiv max. 51 mA, Stromaufnahme der Eingänge bei 5 V-28 V AC / DC: 5 V / 3 mA; 12 V / 8 mA; 24 V / 17 mA; 28 V / 28 mA pro Eingang, max. Strombelastung pro Ausgang 1A, Abmessungen (B x H x T) 106 x 92 x 65 mm / 6 TE, für Einbau in Gehäuse oder Schaltschrank mit mindestens IP30, Umgebungstemperatur -10 °C bis +55 °C.	56450001

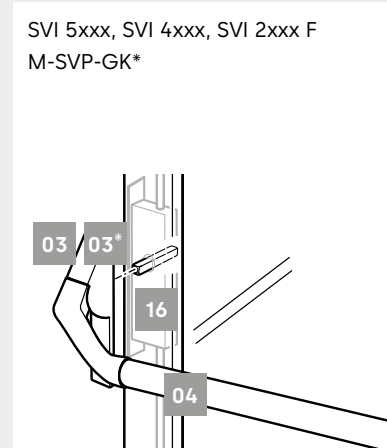
### Nutzbar ab SLI Standard

## Beschlagkombinationen Rohrrahmentüren\* nach EN 1125

### Einzeltür- oder Gangflügelschloss



### Standflügelschloss



### PHA 2501 / 2540

Geprüft nach EN 1125 mit dormakaba Panikschlössern. Türbreiten bis 1.300 mm, Türhöhe bis 2.500 mm, Normalüberstand <=100 mm gemäss EN 1125 Klasse 1, klemmfrei, keine sichtbaren Befestigungsschrauben. Geeignet für die Verwendung von Europrofilzylindern (PZ) und Knäufzylindern bis Durchmesser 36 mm. Silberfarbig.

	<b>Bestell-Nr.</b>
<b>01 PHA 2501 RR</b> Paniktürbeschlag ohne Griffstange, Verwendbar an Rohrrahmentüren mit SVP-, SVA- und M-SVP Schlössern, Entfernungsmass 92 mm.	3501445130101
<b>01* PHA 2540 RR</b> Paniktürbeschlag ohne Griffstange, Verwendbar an Rohrrahmentüren mit M-SVP 2200 Schlössern, Entfernungsmaß 92mm.	3501445134001
<b>03 PHA 2501- PC0 (SVI)</b> Paniktürbeschlag ohne Griffstange, Verwendbar am Standflügel bei zweiflügeligen Vollblatt- oder Rohrrahmentüren mit SVI-Schloss. Mit Blindabdeckung, ohne Zylinder zu verwenden Silberfarbig.	3501445150101
<b>03* PHA 2525</b> Paniktürbeschlag ohne Griffstange, Verwendbar am Standflügel mit M-SVP-GK Standflügelschlössern.	3501445140101
<b>04 PHA 2105</b> Verbindungs-/Griffstange 1.130 mm. Silberfarbig.	3501421050001



### FS Drückerstifte 9x9 mm

	<b>Bestell-Nr.</b>
<b>13 PHS 5S</b> Geteilter Drückerstift, 9mm Vierkant, bestehend aus Innenteil 9x9x38,5 mm sowie einem Satz Aussenteile 9x9x46, 9x9x53, 9x9x56,5 sowie 9x9x60, für Schlösser mit geteilter Nuss (SVA 6xxx, SVP 6xxx, SVP 7xxx Air) und PHA 2501	3501478630501
<b>14 four+ 908 Drückerstift RR, 9 x 9 mm, für SVZ 6xxx NEU</b> Für Türstärke 38-47 mm, für Drückergarnituren Für Türstärke 48-59 mm, für Drückergarnituren Für Türstärke 60-70 mm, für Drückergarnituren	71000608 71000609 71000628
<b>15 four+ 916 Drückerstift für Knäuf RR, 9 x 9 mm</b> Für Türstärke 38-47 mm, für Wechselgarnituren Für Türstärke 48-59 mm, für Wechselgarnituren Für Türstärke 60-74 mm, für Wechselgarnituren	71000629 71000630 71000631
<b>16 Drückerstift 114FS, 9x9 mm</b> Für Standflügelgarnituren, 105mm (individuell ablängbar)	90050052907

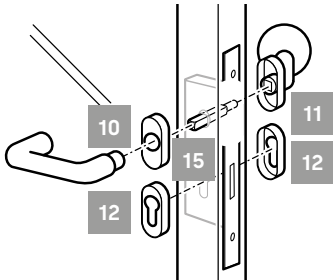


\* Empfehlungen gelten für Schlösser mit Profilzylinder PZ und einem Entfernungsmass A von 92 mm bei Rohrrahmentüren

# Beschlagkombinationen Rohrrahmentüren\* nach EN 179

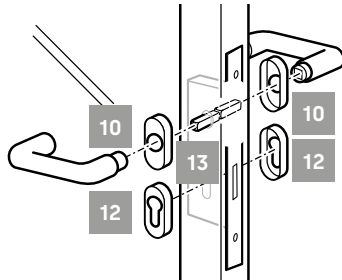
## Einzeltür- oder Gangflügelschloss

SVP-/ SVA 5xxx  
SVP-/ SVA 4xxx  
SVP-/ SVA 2xxx  
SVP-/ SVA 2xxx F  
M-SVPxxxx



Alternativer Schutzbeschlag:  
SVP-SB 710

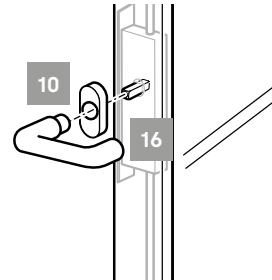
SVP-/ SVA 6xxx  
SVP 7xxx Air  
SVZ 6xxx (Drückerstift 14 )



Alternativer Schutzbeschlag:  
SVP-SB 711

## Standflügelschloss

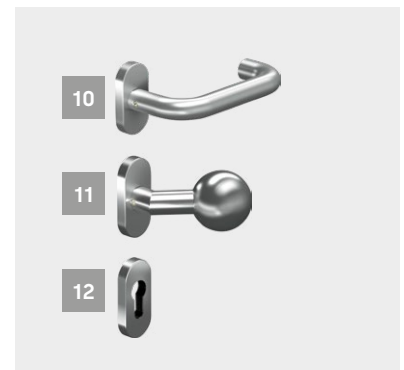
SVI 5xxx, SVI 4xxx, SVI 2xxx F  
M-SVP-GK



### four+ Türbeschläge für Rohrrahmentüren **NEU**

Türbeschläge nach EN 179, Oberfläche Edelstahl matt

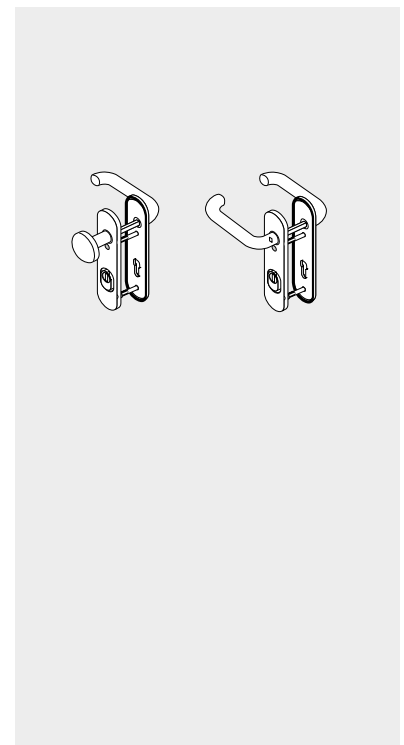
	<b>Bestell-Nr.</b>
<b>10 four+ 112 Drücker oval Rosette für RR</b> Halbgarnitur, 9 mm FS; Drücker auf Rosette immer mit Hochhaltefeder	71000603
<b>11 four+ 216 Knauf oval Rosette für RR</b> Knopfrosette, 9 mm FS	71000604
<b>12 four+ 316 oval Rosette PZ gelocht für RR</b> PZ	71000605



### Schutzbeschläge für Rohrrahmentüren **F**

Schutzbeschlag nach EN 179 und DIN 18257 ES 1 mit Kernziehschutz, geprüft für Feuerschutz- und Notausgangstüren, Zylinderüberstand 9–15 mm, Entfernungsmass 92 mm, F1 eloxiert

	<b>Bestell-Nr.</b>
<b>SVP-SB 710</b> Wechselgarnitur mit Kurzschild für Rohrrahmentüren mit SVP/SVA 2xxx, SVP/SVA 2xxx F, SVP/SVA 4xxx, SVP/SVA 5xxx, für Türstärke 55–64 mm, mit 9 mm Drückerstift	49961001
<b>SVP-SB 711</b> Drücker-Drückergarnitur mit Kurzschild für Rohrrahmentüren nur für SVP/SVA/SVZ 6000, für Türstärke 68–72 mm, mit geteiltem Drückerstift	49961101

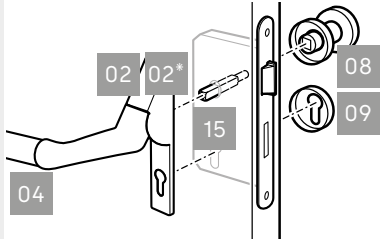


\* Empfehlungen gelten für Schlösser mit Profilzylinder PZ und einem Entfernungsmass A von 92 mm bei Rohrrahmentüren

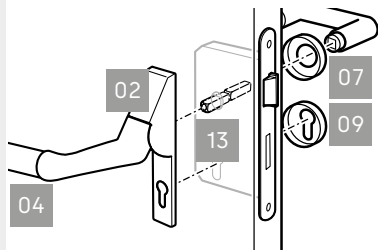
## Beschlagkombinationen Vollblattdüren\* nach EN 1125

### Einzeltür- oder Gangflügelschloss

SVP-/ SVA 5xxx  
SVP-/ SVA 4xxx  
SVP-/ SVA 2xxx  
SVP-/ SVA 2xxx F  
M-SVPxxxx / M-SVP 2200\*

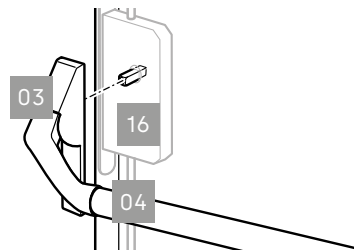


SVP-/ SVA 6xxx  
SVP 7xxx Air  
SVZ 6xxx (Drückerstift 14)



### Standflügelschloss

SVI 5xxx, SVI 4xxx, SVI 2xxx F  
M-SVP-GK\*



### PHA 2501 / 2540

Geprüft nach EN 1125 mit dormakaba Panikschlössern. Türbreiten bis 1.300 mm, Türhöhe bis 2.500 mm, Normalüberstand <=100 mm gemäss EN 1125 Klasse 1, klemmfrei, keine sichtbaren Befestigungsschrauben. Geeignet für die Verwendung von Europrofilzylindern (PZ) und Knaufzylindern bis Durchmesser 36 mm. Silberfarbig.

	Bestell-Nr.
<b>02 PHA 2501 VB</b> Paniktürbeschlag ohne Griffstange, Verwendbar an Vollblattdüren mit SVP-, SVA- und M-SVP 5000/3000 Schlössern, Entfernungsmass 72 mm.	3501446230101
<b>02* PHA 2540 VB</b> Paniktürbeschlag ohne Griffstange, Verwendbar an Vollblattdüren mit M-SVP 2200 Schlössern, Entfernungsmaß 72mm.	3501446234001
<b>03 PHA 2501- PC0 (SVI)</b> Paniktürbeschlag ohne Griffstange, Verwendbar am Standflügel bei zweiflügeligen Vollblatt- oder Rohrrahmentüren mit SVI-Schloss. Mit Blindabdeckung, ohne Zylinder zu verwenden. Silberfarbig.	3501445150101
<b>03* PHA 2525</b> Paniktürbeschlag ohne Griffstange, Verwendbar am Standflügel mit M-SVP-GK Standflügelschlössern.	3501445140101
<b>04 PHA 2105</b> Verbindungs-/Griffstange 1.130 mm. Silberfarbig.	3501421050001



### FS Drückerstifte 9x9 mm

	Bestell-Nr.
<b>13 PHS 55</b> Geteilter Drückerstift, 9mm Vierkant, bestehend aus Innenteil 9x9x38,5 mm sowie einem Satz Aussenteile 9x9x46, 9x9x53, 9x9x56,5 sowie 9x9x60, für Schlösser mit geteilter Nuss (SVA 6xxx, SVP 6xxx, SVP 7xxx Air) und PHA 2501	3501478630501
<b>14 four+ 904 Drückerstift VB, für SVZ 6xxx 9 x 9 mm</b> Für Türstärke 64-72 mm, für Drückergarnituren	71000614
<b>15 four+ 912 Drückerstift für Knauf VB, 9 x 9 mm</b> Für Türstärke 64-72 mm, für Wechselgarnituren	71000616
<b>16 Drückerstift 114FS, 9x9 mm</b> Für Standflügelgarnituren, 105mm (individuell ablängbar)	90050052907



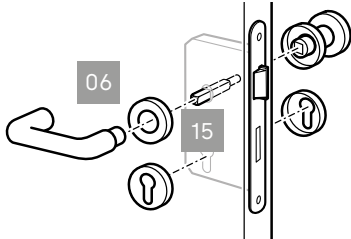
\* Empfehlungen gelten für Schlösser mit Profilzylinder PZ und einem Entfernungsmass A von 72 mm bei Vollblattdüren

# Beschlagkombinationen Vollblattdüren\*

## nach EN 179

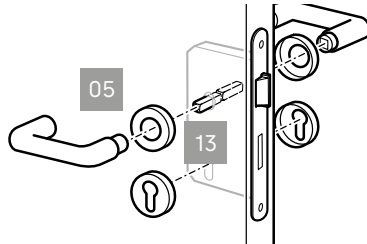
### Einzeltür- oder Gangflügelschloss

SVP-/ SVA 5xxx  
SVP-/ SVA 4xxx  
SVP-/ SVA 2xxx  
SVP-/ SVA 2xxx F  
M-SVP xxxx



Alternativer Schutzbeschlag:  
SVP-SI 310 oder SVP-SI 210

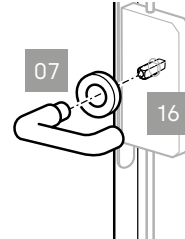
SVP-/ SVA 6xxx  
SVP 7xxx Air  
SVZ 6xxx (Drückerstift 14 )



Alternativer Schutzbeschlag:  
SVP-SI 311 oder SVP-SI 211

### Standflügelschloss

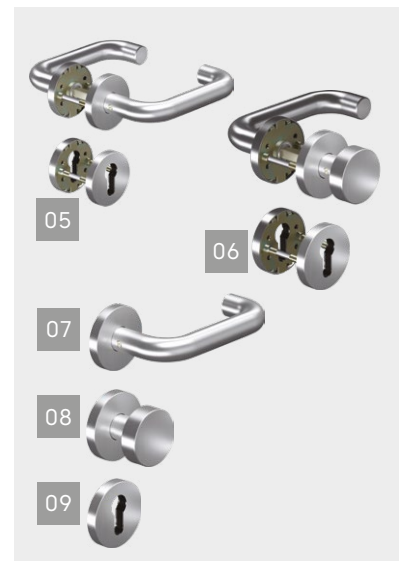
SVI 5xxx, SVI 4xxx, SVI 2xxx F  
M-SVP-GK



### four+ Türbeschläge für Vollblattdüren **NEU**

Türbeschläge nach EN 179, Oberfläche Edelstahl ER Matt

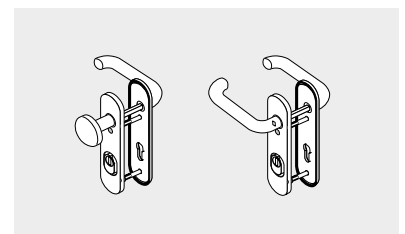
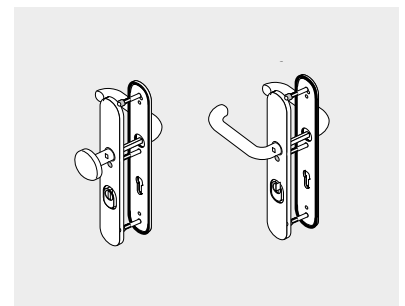
	<b>Bestell-Nr.</b>
<b>05 four+ 104 Drücker / Drücker VB (für SVx6000)</b> Drückergarnitur Rundrosetten, 9 mm FS PZ 38 - 63mm, ER matt	71000003
<b>06 four+ 104 Drücker / Knauf VB (für SVx5000/4000/2000(F)/M-SVPxxxx)</b> Wechselgarnitur Rundrosetten 9 mm FS PZ 38 - 63 mm, ER matt	71000005
<b>07 four+ 104 Drücker auf Rundrosette</b> VB, 9 mm FS, DG, HH, ER matt	71000105
<b>08 four+ 204 Knauf auf Rundrosette</b> VB, DG, ER matt	71000110
<b>09 Rundrosette PZ gelocht</b> DG, ER matt	71000100



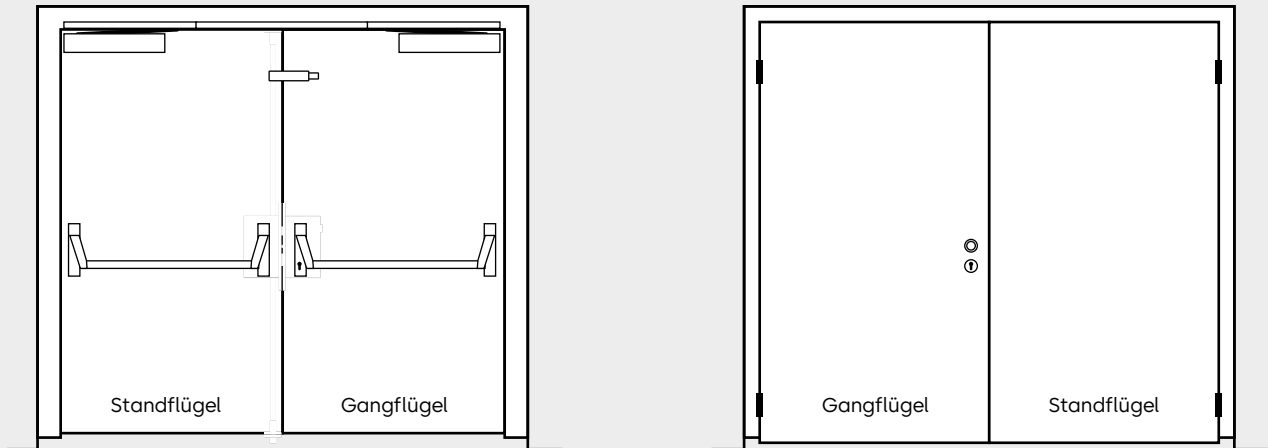
### Schutzbeschläge für Vollblattdüren

Schutzbeschlag nach EN 179 und DIN 18257 ES 1 mit Kernziehschutz, geprüft für Feuerschutz- und Notausgangstüren, Zylinderüberstand 9–15 mm, Entfernungsmass 72 mm, Edelstahl

	<b>Bestell-Nr.</b>
<b>SVP-SI 210</b> Wechselgarnitur mit Langschild für Vollblattdüren mit SVP/SVA 2xxx, 2xxx F, 4xxx, 5xxx für Türstärke 37 – 42 mm, mit 9 mm Drückerstift	70921004
<b>SVP-SI 211</b> Drücker-Drückergarnitur mit Langschild für Vollblattdüren mit SVP/SVA/ SVZ 6xxx, SVP 7xxx Air, für Türstärke 37 – 42 mm, mit geteiltem 9 mm Drückerstift	70921104
<b>SVP-SI 310</b> Wechselgarnitur mit Kurzschild für Vollblattdüren mit SVP/SVA 2xxx, 2xxx F, 4xxx, 5xxx, für Türstärke 68 – 72 mm, mit 9 mm Drückerstift	70931004
<b>SVP-SI 311</b> Drücker-Drückergarnitur mit Kurzschild für Vollblattdüren mit SVP/SVA/ SVZ 6xxx, SVP 7xxx Air, für Türstärke 68 – 72 mm, mit geteiltem 9 mm Drückerstift	70931104



## Beispiel Türlösung EN 1125 2-flügelige rein mechanische Türanlage

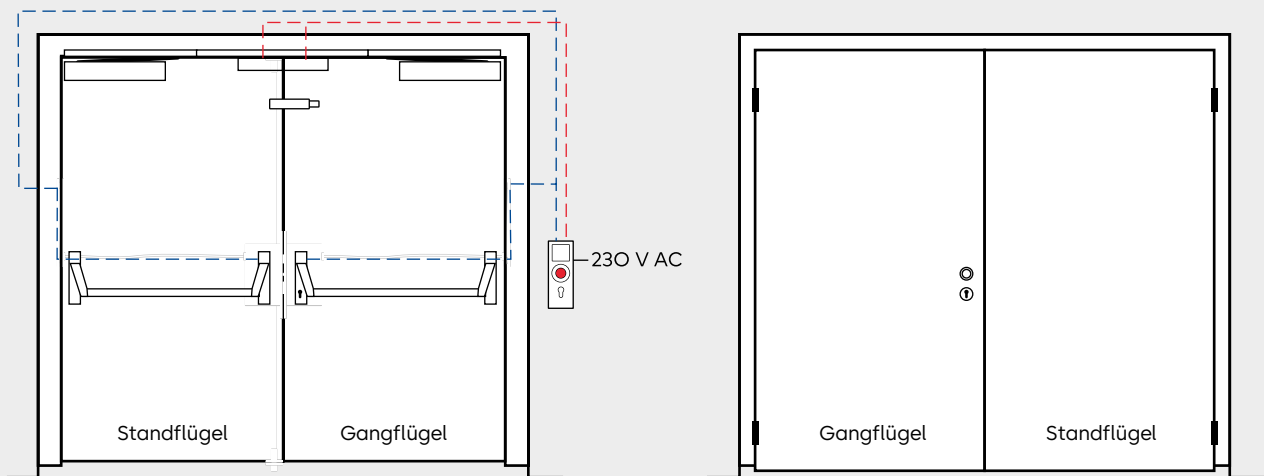


- Von innen kann die Tür jederzeit geöffnet werden
- Das Türschloss verriegelt automatisch, wenn die Tür geschlossen wird
- Von aussen kann das Türschloss am Gangflügel mit dem Schlüssel geöffnet werden

Ausstattung Gangflügel	Seite
<b>Schloss</b>	
- SVA 5xxx	19
<b>Türbeschläge</b>	
- PHA 2501 VB oder RR mit PHA 2105 Griffstange	83
- OGRO CORE Knauf mit OGRO 115 FS Stift	84
<b>Türschliesser</b>	Siehe Broschüre TS 98 XEA
- TS 98 XEA	
<b>Ausstattung Standflügel</b>	
<b>Schloss</b>	
- SVI 5xxx	55
- SVI Set	78
- Treibriegelstangenset	78
- Bodenmulde	78
<b>Türbeschläge</b>	
- PHA 2501- PC0 (SVI) mit PHA 2105 Griffstange	83
- OGRO 127 FS Stift	83
<b>Türschliesser</b>	Siehe Broschüre TS 98 XEA
- TS 98 BG XEA	
- Gleitschiene GSR XEA	
- Mitnehmerklappe	
(bei Verwendung in Feuer- und Rauchschutztüren notwendig)	



## Beispiel Türlösung EN 1125 und EN 13637 2-flügelige Türanlage innerhalb eines Fluchtweges



- Von innen kann die Tür nach Drücken des Nottasters geöffnet werden
- Das Türschloss verriegelt automatisch, wenn die Tür geschlossen wird
- Von aussen kann das Türschloss am Gangflügel mit dem Schlüssel geöffnet werden
- Die Überwachung und Steuerung des Tür- und Schlosszustands erfolgt über die Zentrale

---

### Ausstattung Gangflügel Seite

<b>Schloss</b>	
- SVA 4xxx mit Überwachungsfunktionen	21
- Anschlusskabel SVP A 1100	75
- Kabelübergang	76

<b>Türbeschläge</b>	
- PHA 2501 VB oder RR mit PHA 2105 Griffstange	83
- OGRO CORE Knauf mit OGRO 115 FS Stift	84

<b>Türschliesser</b>	Siehe Broschüre
- TS 98 XEA	TS 98 XEA

<b>STV 200</b>	Siehe Broschüre
- Elektronische Türverriegelung	SafeRoute

---

### Ausstattung Standflügel

<b>Schloss</b>	
- SVI 4xxx mit Überwachungsfunktionen	56
- Anschlusskabel SVP A 1100	75
- Kabelübergang	76
- SVI Set	78
- Treibriegelstangenset	78
- Bodenmulde	78

<b>Türbeschläge</b>	
- PHA 2501- PC0 (SVI) mit PHA 2105 Griffstange	83
- OGRO 127 FS Stift	83

<b>Türschliesser</b>	Siehe Broschüre
- TS 98 BG XEA	TS 98 XEA

- Gleitschiene GSR XEA  
 - Mitnehmerklappe  
 (bei Verwendung in Feuer- und Rauchschutztüren notwendig)

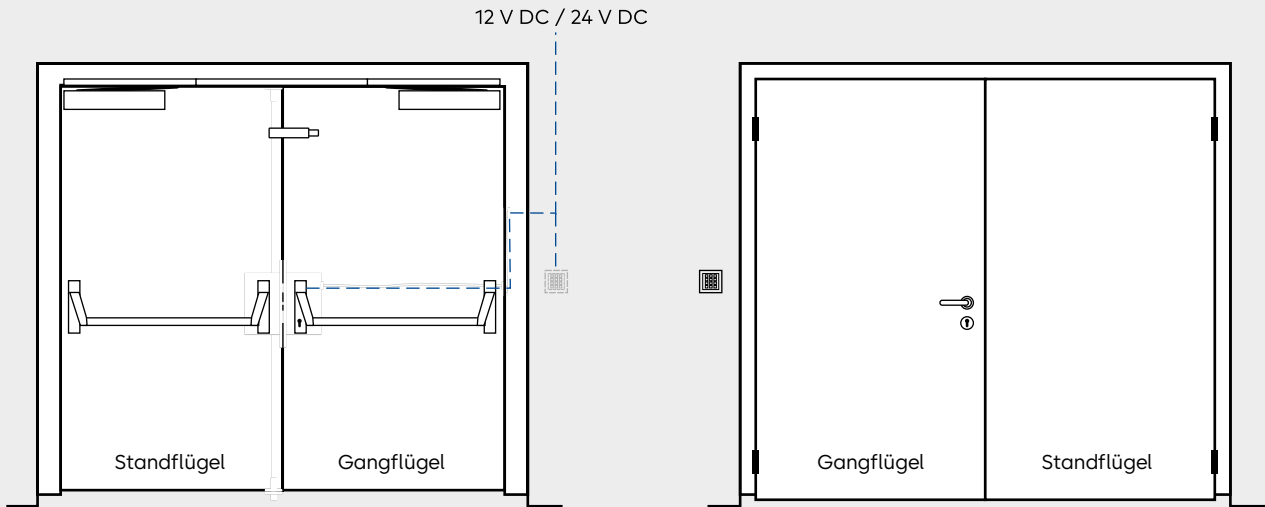
<b>STV 200</b>	Siehe Broschüre
- Elektronische Türverriegelung	SafeRoute

---

### Steuer- und Überwachungszentrale

<b>SafeRoute STL-G NT Terminal</b> mit Lizenzkarte Basic	Siehe Broschüre SafeRoute
---	------------------------------

## Beispiel Türlösung EN 1125 2-flügelige Türanlage mit elektronischer Freigabe

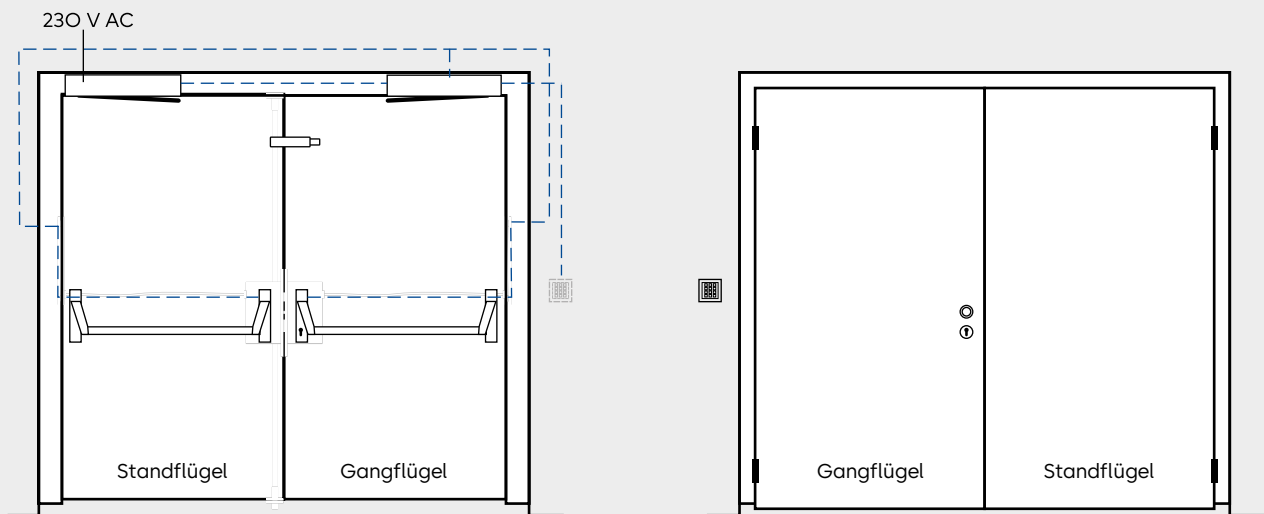


- Von innen kann die Tür jederzeit geöffnet werden
- Das Türschloss verriegelt automatisch, wenn die Tür geschlossen wird
- Von aussen kann das Türschloss am Gangflügel mit dem Schlüssel oder mit einem elektrischen Zutrittskontrollsystem geöffnet werden

Ausstattung Gangflügel	Seite
<b>Schloss</b>	
- SVA 6xxx	23
- Anschlusskabel SVP A 1100	75
- Kabelübergang	76
<b>Türbeschläge</b>	
- PHA 2501 VB oder RR mit PHA 2105 Griffstange	83
- OGRO Drücker mit OGRO 120 FS Stift	84
<b>Türschliesser</b>	
- TS 98 XEA	Siehe Broschüre TS 98 XEA
<b>Ausstattung Standflügel</b>	
<b>Schloss</b>	
- SVI 5xxx	55
- SVI Set	78
- Treibriegelstangenset	78
- Bodenmulde	78
<b>Türbeschläge</b>	
- PHA 2501- PC0 (SVI) mit PHA 2105 Griffstange	83
- OGRO 127 FS Stift	83
<b>Türschliesser</b>	
- TS 98 BG XEA	Siehe Broschüre
- Gleitschiene GSR XEA	TS 98 XEA
- Mitnehmerklappe (bei Verwendung in Feuer- und Rauchschutztüren notwendig)	
<b>Steuerung</b>	
<b>Zutrittskontrollsystem mit analogen Schaltkontakten NO/NC</b>	
z. B. Kartenleser und PIN-Code	

## Beispiel Türlösung EN 1125

### 2-flügelige automatische Türanlage mit elektronischer Freigabe



- Von innen kann die Tür nach Drücken des Nottasters geöffnet werden
- Das Türschloss verriegelt automatisch, wenn die Tür geschlossen wird
- Von aussen kann die Tür mit dem Schlüssel, mit einem elektrischen Zutrittskontrollsystem oder Schalter geöffnet werden, beide Türflügel öffnen automatisch

Ausstattung Gangflügel	Seite
<b>Schloss</b>	
- SVA 2xxx F Motorschloss	33
- Anschlusskabel SVP A 1100	75
- Kabelübergang	76
<b>Türbeschläge</b>	
- PHA 2501 VB oder RR mit PHA 2105 Griffstange	83
- OGRO CORE Knauf mit OGRO 115 FS Stift	84
<b>Drehflügeltürantrieb</b>	Siehe Broschüre
- ED 100 / ED 200 (Ausstattung je nach Türart)	ED 100
<b>Ausstattung Standflügel</b>	
<b>Schloss</b>	
- SVI 2xxx Motorschloss	57
- Anschlusskabel SVP A 1100	75
- Kabelübergang	76
- SVI Set	78
- Treibriegelstangenset	78
- Bodenmulde	78
<b>Türbeschläge</b>	
- PHA 2501- PC0 (SVI) mit PHA 2105 Griffstange	83
- OGRO 127 FS Stift	83
<b>Drehflügeltürantrieb</b>	Siehe Broschüre
- ED 100 / ED 200 (Ausstattung je nach Türart)	ED 100
<b>Steuerung</b>	
<b>Zutrittskontrollsystem mit analogen Schaltkontakten NO/NC</b>	
z. B. Kartenleser und PIN-Code	

## Unser Nachhaltigkeitsengagement

Wir setzen uns entlang unserer gesamten Wertschöpfungskette für eine nachhaltige Entwicklung ein und behalten dabei unsere ökonomische, ökologische und soziale Verantwortung gegenüber nachfolgenden Generationen stets im Blick. Nachhaltigkeit auf Produktebene ist ein wichtiger und zukunftsorientierter Ansatz im Bauwesen. Um quantifizierte Daten über Umweltauswirkungen eines Produktes entlang dessen gesamten Lebenszyklus zu geben, stellt dormakaba Umwelt-Produktdeklarationen (Environmental Product Declaration, EPD), basierend auf ganzheitlichen Ökobilanzen, bereit.

[www.dormakaba.com/sustainability](http://www.dormakaba.com/sustainability)



## Unser Angebot

### Automatische Zugangslösungen

Automatiktüren und -antriebe  
Sicherheits- und Zugangslösungen



### Elektronische Zugangslösungen

Elektronische Zutritts- und  
Zeiterfassungssysteme  
Flucht- und Rettungswegsysteme  
Hotelzutrittsysteme



### Mechanische Zugangslösungen

Türschließer  
Türtechnik  
Mechanische Schliesssysteme



### Services

Beratung und Planung  
Montage und Inbetriebnahme  
Wartung and Reparatur



WN 05437951532, DE, 06/2024  
Technische Änderungen vorbehalten



[dormakaba.com](http://dormakaba.com)

**dormakaba**  
**Deutschland GmbH**  
DORMA Platz 1  
DE-58256 Ennepetal  
T +49 2333 793-0  
[info.de@dormakaba.com](mailto:info.de@dormakaba.com)  
[dormakaba.de](http://dormakaba.de)

**dormakaba**  
**Luxembourg SA**  
Duchscherstrooss 50  
LU-6868 Wecker  
T +352 26710870  
[info.lu@dormakaba.com](mailto:info.lu@dormakaba.com)  
[dormakaba.lu](http://dormakaba.lu)

**dormakaba**  
**Austria GmbH**  
Ulrich-Bremi-Strasse 2  
AT-3130 Herzogenburg  
T +43 2782 808-0  
[office.at@dormakaba.com](mailto:office.at@dormakaba.com)  
[dormakaba.at](http://dormakaba.at)

**dormakaba**  
**Schweiz AG**  
Lerchentalsstrasse 2a  
CH-9016 St. Gallen  
T +41 848 85 86 87  
[info.ch@dormakaba.com](mailto:info.ch@dormakaba.com)  
[dormakaba.ch](http://dormakaba.ch)