

Elektromechanische Schliesssystem- lösungen



Symbole

CE-Kennzeichnung

Erfüllt die Anforderungen der relevanten europäischen Gesundheits-, Sicherheits- und Umweltschutzvorschriften.

C-Tick-Zulassung

Gilt für elektrische und elektronische Geräte und gibt an, dass diese den relevanten Kennzeichnungshinweisen und Produktnormen entsprechen.

UKCA-Kennzeichnung

Erfüllt die Anforderungen der relevanten britischen Gesundheits-, Sicherheits- und Umweltschutzvorschriften.

Inhalt



01 Schlösser



02 Fallriegel

SL30 – DBL

Elektronisches Schloss

Elektronische Schlösser

Das SL30 – DBL ist ein motorbetriebenes, elektronisches Schloss, das für die Sicherung von Pendeltüren im gewerblichen und privaten Bereich entwickelt wurde.

Das Schloss löst die beiden grössten Probleme bei der Türverriegelung, denn es ermöglicht die Korrektur eines Türversatzes und kann sich auf Anforderung selbst bei übermässiger Belastung der Tür entriegeln. Zuverlässig, sicher, komfortabel.

Eigenschaften




- Ausgleich eines Türversatzes von bis zu +/- 8 mm
- Vorlastentriegelung – bis zu 600 kg
- Automatische Sperrverriegelung
- Zwei 10 mm starke Riegelstifte aus Edelstahl
- Schutz vor Verpolung und Transienten
- Mehrere Verriegelungsversuche
- Umstellung vom Betrieb mit Ruhestrom auf den Betrieb mit Arbeitsstrom durch Umstecken eines einzelnen Jumpers
- Monitore für Tür- und Riegelposition
- Horizontale oder vertikale Schlossmontage an Pendeltüren
- Aufsatzmontage mithilfe des Zubehörs SL30DBL, einschliesslich Montage auf Glas

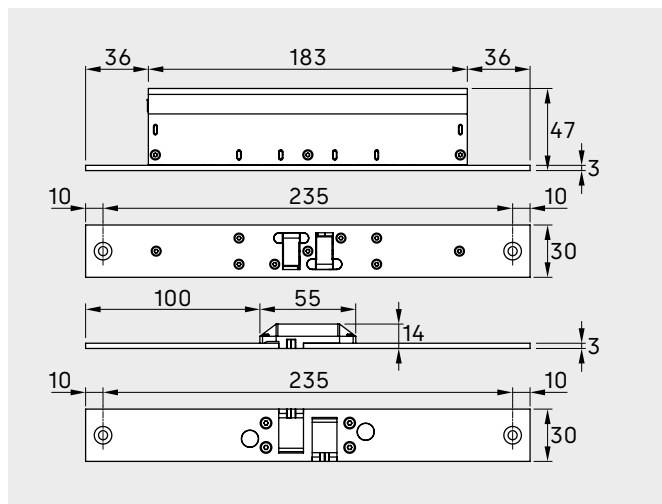
Technische Daten

Haltekraft	10.000 N (1.000 kg)
Türversatz	+/- 8 mm
Vorlastentriegelung	Bis zu 600 kg Öffnungslast an der Tür
Spannung am Schloss	12 bis 24 V DC +/- 15 %
Stromnutzung	Haltestrom 40 mA bei 12 V DC; 25 mA bei 24 V DC Betriebsstrom < 250 mA bei 12 V; < 200mA bei 24 V Blockierstrom 0,75 A bei 12 V DC; 0,4 A bei 24 V DC
Überwachungsschalter	Riegelposition 30 V DC, 0,1 A Türposition 100 V DC, 0,5 A
Lebensdauer	1.000.000 Zyklen im normalen Betrieb

Produktbeschreibung

Art.-Nr.

	Schloss SL30DBL Für Pendeltüren 255 (L) x 30 (B) x 51 (T) mm	2400001211
	SLA203H Langes Schliessblech mit quadratischem Loch 255 (L) x 30 (B) x 14 (T) mm	2400001228
	SLA204J Gehäuse 258 (L) x 34 (B) x 55 (T) mm	2400001229
	SLA204J Beschlag 260 (L) x 0,7 (B) x 58 (T) mm	2400001230



SL30 – SGL

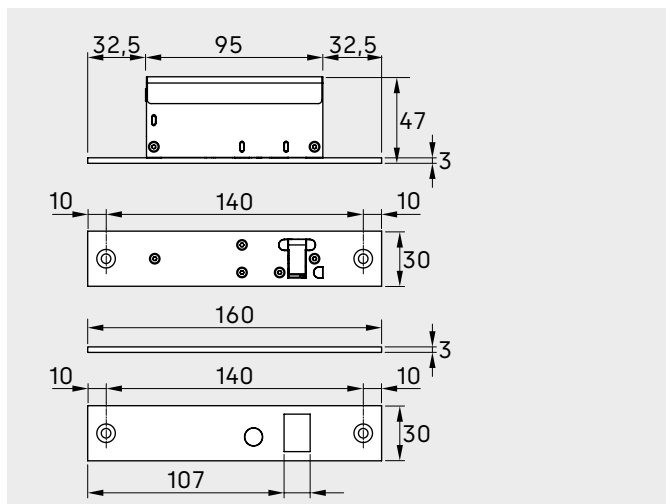
Elektronisches Schloss

Das SL30 – SGL ist ein motorbetriebenes, elektronisches Schloss, das für die Sicherung von Pendeltüren im gewerblichen und privaten Bereich entwickelt wurde.

Das Schloss löst die beiden grössten Probleme bei der Türverriegelung, denn es ermöglicht die Korrektur eines Türversatzes und kann sich auf Anforderung selbst bei übermässiger Belastung der Tür entriegeln. Zuverlässig, sicher, komfortabel.

Eigenschaften

- Ausgleich eines Türversatzes von bis zu +/- 8 mm
- Vorlastentriegelung – bis zu 600 kg
- Automatische Sperrverriegelung
- Ein 10 mm starker Riegelstift aus Edelstahl
- Schutz vor Verpolung und Transienten
- Mehrere Verriegelungsversuche
- Umstellung vom Betrieb mit Ruhestrom auf den Betrieb mit Arbeitsstrom durch Umstecken eines einzelnen Jumpers
- Monitore für Tür- und Riegelposition
- Horizontale oder vertikale Schlossmontage an Pendeltüren
- Aufsatzmontage mithilfe des Zubehörs SL30SGL, einschliesslich Montage auf Glas







Technische Daten

Haltekraft	10.000 N (1.000 kg)
Türversatz	8 mm
Vorlastentriegelung	Bis zu 600 kg Öffnungslast an der Tür
Spannung am Schloss	12 bis 24 V DC +/- 15 %
Stromnutzung	
Haltestrom	40 mA bei 12 V DC; 25 mA bei 24 V DC
Betriebsstrom	< 250 mA bei 12 V; < 200 mA bei 24 V
Blockierstrom	40 mA bei 12 V DC; 25 mA bei 24 V DC
Überwachungsschalter	
Riegelposition	30 V DC, 0,1 A
Türposition	100 V DC, 0,5 A
Lebensdauer	1.000.000 Zyklen im normalen Betrieb

Produktbeschreibung

Art.-Nr.

	Schloss SL30SGL Für Türen mit einer Öffnungsrichtung 160 (L) x 30 (B) x 51 (T) mm	2400001212
	SLA213H Langes Schliessblech mit quadratischem Loch 160 (L) x 30 (B) x 14 (T) mm	2400001231
	SLA214J Gehäuse 163 (L) x 34 (B) x 55 (T) mm	2400001232
	SLA216J Beslag 165 (L) x 0,7 (B) x 58 (T) mm	2400001233

DB25 – DB25 DB25L

Elektronisches Schloss mit Sperrriegel

Das DB25 vereint fortschrittliches Design, Qualität und elektronische Raffinesse zu einer sicheren und dennoch vielseitigen Türverriegelungslösung.

Mit seinen integrierten Zugangskontrollfunktionen und seiner robusten Technik ist das DB25 ein hochsicheres, optimiertes Schloss, das für beliebige Türen mit einer Öffnungsrichtung bzw. für Pendeltüren geeignet ist.

Eigenschaften

- Automatische Sperrverriegelung
- Ein Riegelstift aus Edelstahl mit 12,7 mm Durchmesser
- Umgehungs- und manipulationssicher
- Automatische Wiederverriegelung nach 0/3/6/9 Sekunden
- Mehrere Ver- und Entriegelungsversuche
- Thermischer Überhitzungsschutz
- Schutz vor Verpolung und Transienten
- Duale Überwachung mit Monitoren für Tür- und Riegelposition
- Horizontale oder vertikale Schlossmontage an Türen mit einer Öffnungsrichtung bzw. an Pendeltüren
- Aufsatzmontage mithilfe des Zubehörs DB25, einschliesslich Montage auf Glas

Fallriegel

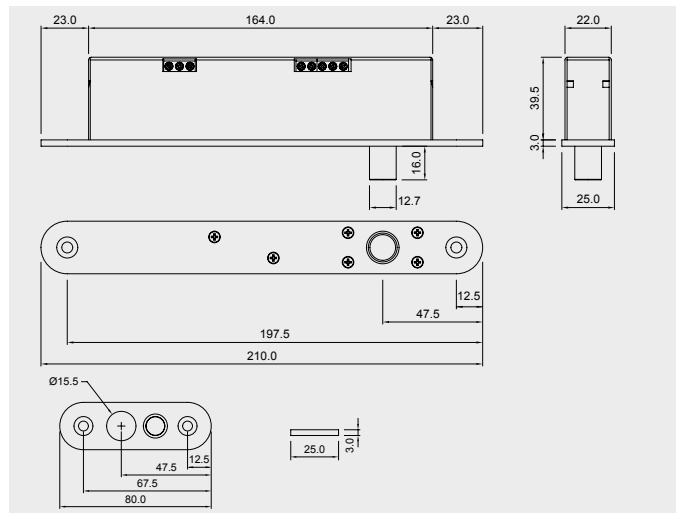
Produktbeschreibung

Art.-Nr.

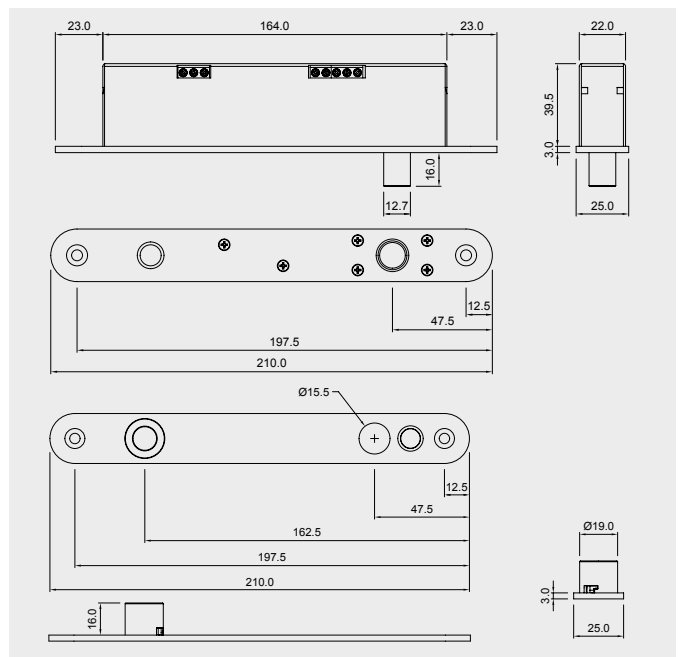
	<p>Fallriegelschloss DB25 Für Türen mit einer Öffnungsrichtung oder für Pendeltüren 210 (L) × 25 (B) × 42 (T) mm</p>	<p>Ruhestrom 2400001201 Arbeitsstrom 2400001202</p>
	<p>Fallriegelschloss DB25L Magnetfalle zum Arretieren der Tür Für Türen mit einer Öffnungsrichtung oder für Pendeltüren 210 (L) × 25 (B) × 42 (T) mm</p>	<p>Ruhestrom 2400001205 Arbeitsstrom 2400001206</p>
	<p>DBA 103A Kurzes Schliessblech für DB25 80 (L) × 25 (B) × 3 (T) mm</p>	<p>2400001213</p>
	<p>DBA 103E Langes Schliessblech für DB25 210 (L) × 25 (B) × 3 (T) mm</p>	<p>2400001214</p>

Technische Daten

Haltekraft	10.000 N (1.000 kg)
Spannung am Schloss	12 bis 24 V DC +/- 10 %
Stromnutzung	
Haltestrom	160 mA bei 12 V; 95 mA bei 24 V
Betriebsstrom	1,25 A bei 12 V; 1 A bei 24 V
Überwachungsschalter	
Riegelposition	25 V DC, 0,5 A
Türposition	100 V DC, 0,5 A
Lebensdauer	In 1.000.000 Zyklen getestet
Materialien	Kunststoff: POM; Edelstahl: 304






DB25



DB25L (Magnetfalle zum Arretieren der Tür)

DB25 – DB25 DB25L

Zubehör

	Produktbeschreibung	Art.-Nr.
	DBA104J Gehäuse für DB25/DB25L 225 (L) × 29 (B) × 46,5 (T) mm	2400001215
	DBA106J Beschlag für DB25/DB25L Für Türen mit einer Öffnungsrichtung oder für Pendeltüren 225 (L) × 0,7 (B) × 50 (T) mm	2400001216
	DBA133E Langes Schliessblech mit Riegel für DB25L 210 (L) × 25 (B) × 3 (T) mm	2400001217

DB25K

Elektronisches Schloss mit Sperrriegel

Bietet dasselbe fortschrittliche Design, dieselbe Qualität und elektronische Raffinesse wie das DB25 – mit der zusätzlichen Flexibilität einer manuellen Schlüsselumgehung.

Trotz des zusätzlichen Schlüsselumgehungsmechanismus wurde das optimierte Design beibehalten, sodass das DB25K eine hochsichere und dennoch vielseitige Schliesssystemlösung für Türen darstellt.

Eigenschaften





- Zur manuellen Betätigung des Schlosses kann ein Euro-Schliesszylinder verwendet werden
- Automatische Sperrverriegelung
- Ein Riegelstift aus Edelstahl mit 12,7 mm Durchmesser
- Umgehungs- und manipulationssicher
- Automatische Wiederverriegelung nach 0/3/6/9 Sekunden
- Mehrere Ver- und Entriegelungsversuche
- Thermischer Überhitzungsschutz
- Schutz vor Verpolung und Transienten
- Duale Überwachung mit Monitoren für Tür- und Riegelposition
- Horizontale oder vertikale Schlossmontage an Türen mit einer Öffnungsrichtung bzw. an Pendeltüren
- Aufsatzmontage mithilfe des Zubehörs DB25, einschliesslich Montage auf Glas

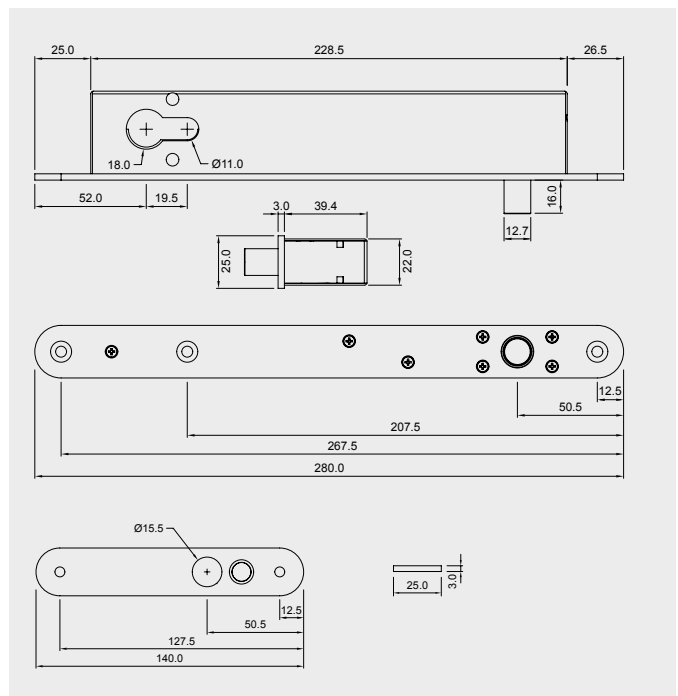
Technische Daten

Haltekraft	10.000 N (1.000 kg)
Spannung am Schloss	12 bis 24 V DC +/- 10 %
Stromnutzung Haltestrom Betriebsstrom	160 mA bei 12 V; 95 mA bei 24 V 1,25 A bei 12 V; 1 A bei 24 V
Überwachungsschalter Riegelposition Türposition	25 V DC, 0,5 A 100 V DC, 0,5 A
Lebensdauer	In 1.000.000 Zyklen getestet
Materialien	Kunststoff: POM; Edelstahl: 304

Produktbeschreibung

Art.-Nr.

	Fallriegelschloss DB25K Euro-Schliesszylinder zur manuellen Betätigung des Schlosses; für Türen mit einer Öffnungsrichtung oder für Pendeltüren 280 (L) × 25 (B) × 42 (T) mm	Ruhestrom Arbeitsstrom	240000 1203 240000 1204
	DBA 143A Kurzes Schliessblech mit rundem Loch für DB25K 140 (L) × 25 (B) × 3 (T) mm		240000 1218
	DBA 143E Langes Schliessblech mit rundem Loch für DB25K 280 (L) × 25 (B) × 3 (T) mm		240000 1219
	DBA 144J Gehäuse für Riegel DB25K 294 (L) × 29 (B) × 46,5 (T) mm		240000 1221



DB25K

Zubehör

	Produktbeschreibung	Art.-Nr.
	DBA 145J Gehäuse für Schliessblech DB25K 294 (L) × 29 (B) × 46,5 (T) mm	2400001222
	DBA 146J Beschlag für DB25K 294 (L) × 0,7 (B) × 50 (T) mm	2400001220

DB38 DB38L

Elektronisches Schloss mit Sperrriegel

Durch die Verwendung eines Riegelstifts mit grösserem Durchmesser bietet das DB38 ein Höchstmass an Sicherheit und Robustheit. Es ist die bevorzugte Option, wenn eine hohe physische Belastbarkeit erforderlich ist.

Das DB38 vereint fortschrittliches Design, Qualität und elektronische Raffinesse zu einer sicheren und dennoch vielseitigen Türverriegelungslösung, die für beliebige Türen mit einer Öffnungsrichtung bzw. für Pendeltüren geeignet ist.

Eigenschaften

- Automatische Sperrverriegelung
- Ein Riegelstift aus Edelstahl mit 14,2 mm Durchmesser
- Umgehungs- und manipulationssicher
- Automatische Wiederverriegelung nach 0/3/6/9 Sekunden
- Mehrere Ver- und Entriegelungsversuche
- Thermischer Überhitzungsschutz
- Schutz vor Verpolung und Transienten
- Duale Überwachung mit Monitoren für Tür- und Riegelposition
- Horizontale oder vertikale Schlossmontage an Türen mit einer Öffnungsrichtung bzw. an Pendeltüren
- Aufsatzmontage mithilfe des Zubehörs DB38, einschliesslich Montage auf Glas

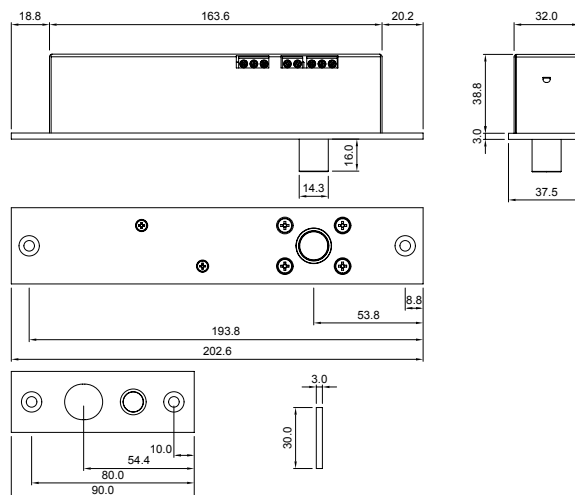
Produktbeschreibung

Art.-Nr.

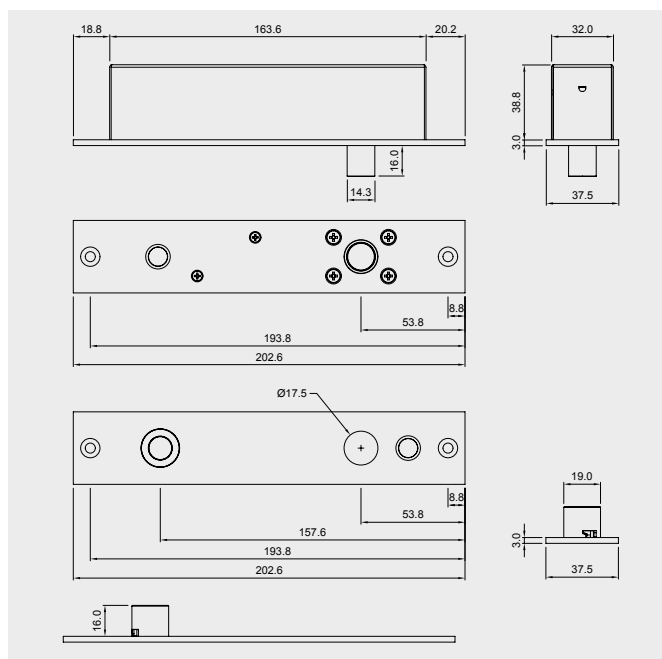
	<p>Fallriegelschloss DB38 Für Türen mit einer Öffnungsrichtung oder für Pendeltüren 203 (L) × 37,5 (B) × 44 (T) mm</p> <p>Ruhestrom 2400001207 Arbeitsstrom 2400001208</p>
	<p>Fallriegelschloss DB38L Magnetfalle zum Arretieren der Tür Für Türen mit einer Öffnungsrichtung oder für Pendeltüren 203 (L) × 37,5 (B) × 44 (T) mm</p> <p>Ruhestrom 2400001209 Arbeitsstrom 2400001210</p>
	<p>DBA173C Kurzes Schliessblech mit rundem Loch für DB38 90 (L) × 30 (B) × 3 (T) mm 2400001223</p>
	<p>DBA173G Langes Schliessblech mit rundem Loch für DB38 203 (L) × 37,5 (B) × 3 (T) mm 2400001224</p>

Technische Daten

Haltekraft	20.000 N (2.000 kg)
Spannung am Schloss	12 bis 24 V DC +/- 10 %
Stromnutzung	
Haltestrom	230 mA bei 12 V; 90 mA bei 24 V
Betriebsstrom	1,5 A bei 12 V; 1,4 A bei 24 V
Überwachungsschalter	
Riegelposition	25 V DC, 0,5 A
Türposition	100 V DC, 0,5 A
Lebensdauer	In 1.000.000 Zyklen getestet
Materialien	Kunststoff: POM; Edelstahl: 304



DB38



DB38L (Magnetfalle zum Arretieren der Tür)

DB38 DB38L

Zubehör

	Produktbeschreibung	Art.-Nr.
	DBA 174J Gehäuse für DB38/DB38L 206 (L) × 41 (B) × 49 (T) mm	2400001225
	DBA 176J Beschlag für DB38/DB38L 210 (L) × 0,7 (B) × 50 (T) mm	2400001226
	DBA 183G Langes Schliessblech mit rundem Loch für DB38L 203 (L) × 37,5 (B) × 19 (T) mm	2400001227

Unser Nachhaltigkeitsengagement

Wir setzen uns entlang unserer gesamten Wertschöpfungskette für eine nachhaltige Entwicklung ein und behalten dabei unsere ökonomische, ökologische und soziale Verantwortung gegenüber nachfolgenden Generationen stets im Blick. Nachhaltigkeit auf Produktebene ist ein wichtiger und zukunftsorientierter Ansatz im Bauwesen. Um quantifizierte Daten über Umweltauswirkungen eines Produktes entlang dessen gesamten Lebenszyklus zu geben, stellt dormakaba Umwelt-Produktdeklarationen (Environmental Product Declaration, EPD), basierend auf ganzheitlichen Ökobilanzen, bereit.

www.dormakaba.com/sustainability



Unser Angebot

Automatische Zugangslösungen

Automatiktüren und -antriebe
Sicherheits- und Zugangslösungen



Elektronische Zugangslösungen

Elektronische Zutritts- und
Zeiterfassungssysteme
Flucht- und Rettungswegsysteme
Hotelzutrittsysteme



Mechanische Zugangslösungen

Türschließer
Türtechnik
Mechanische Schliesssysteme



Services

Beratung und Planung
Montage und Inbetriebnahme
Wartung and Reparatur



11/2024
Technische Änderungen vorbehalten



dormakaba.com

dormakaba
Deutschland GmbH
DORMA Platz 1
DE-58256 Ennepetal
T +49 2333 793-0
info.de@dormakaba.com
dormakaba.de

dormakaba
Luxembourg SA
Duchscherstrooss 50
LU-6868 Wecker
T +352 26710870
info.lu@dormakaba.com
dormakaba.lu

dormakaba
Austria GmbH
Ulrich-Bremi-Strasse 2
AT-3130 Herzogenburg
T +43 2782 808-0
office.at@dormakaba.com
dormakaba.at

dormakaba
Schweiz AG
Mühlebühlstrasse 23
CH-8620 Wetzikon
T +41 848 85 86 87
info.ch@dormakaba.com
dormakaba.ch